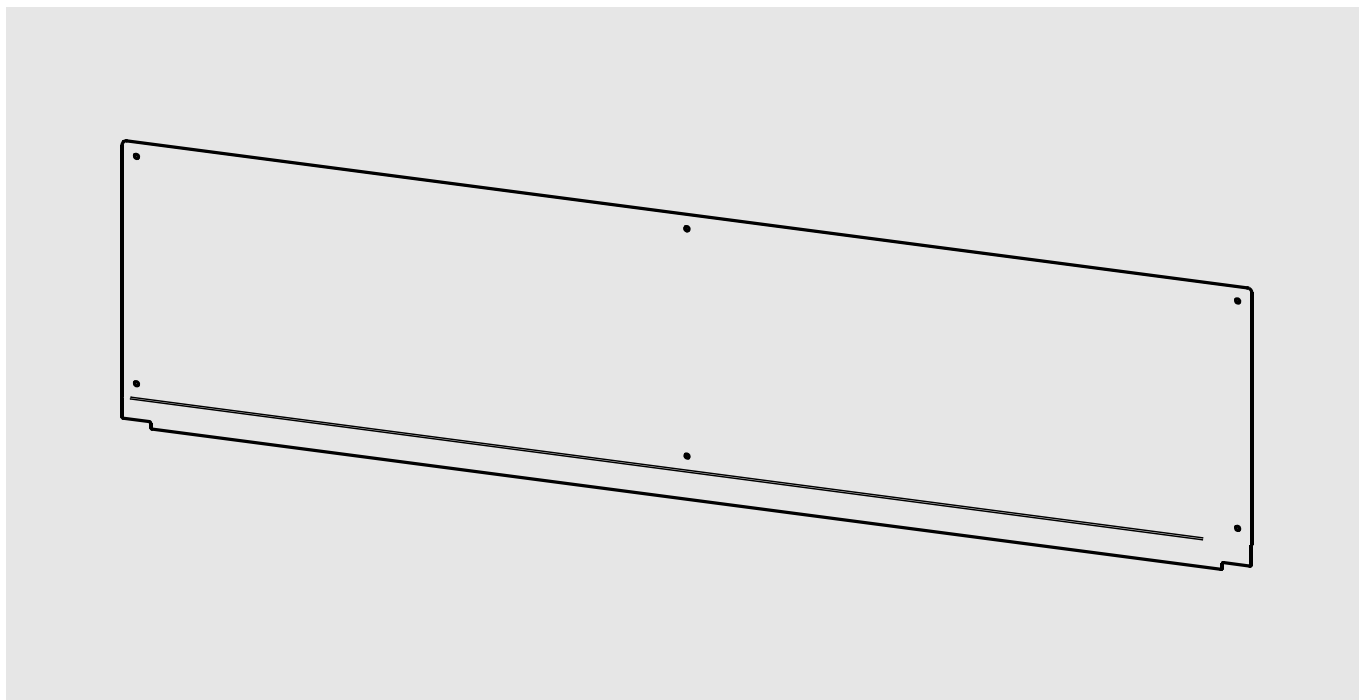


PLANOX



DE	Montage- und Betriebsanleitung	Rückwand
EN	Installation and operating instructions	Splashback
FR	Notice de montage et de mise en service	Dosseret
ES	Instrucciones de montaje y servicio	Pared trasera
IT	Istruzioni per il montaggio e l'uso	Parete posteriore
NL	Montage- en bedrijfsinstructies	Rugwand
PL	Instrukcja montażu i obsługi	Ścianka tylna
SV	Monterings- och driftinstruktion	Bakvägg
CS	Návod pro montáž a provoz	Zadní stěna
FI	Asennus- ja käyttöohje	Takaseinä
RU	Инструкция по монтажу и вводу в эксплуатацию	

*Make
it
Wonderful*

PL6SB

2030043805
7612210310416
600×390×3 mm

PL8SB

2030043806
7612210310423
800×390×3 mm

PL12SB

2030043807
7612210310430
1200×390×3 mm

PL16SB

2030043808
7612210310447
1600×390×3 mm

PL18SB

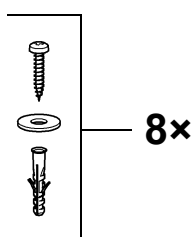
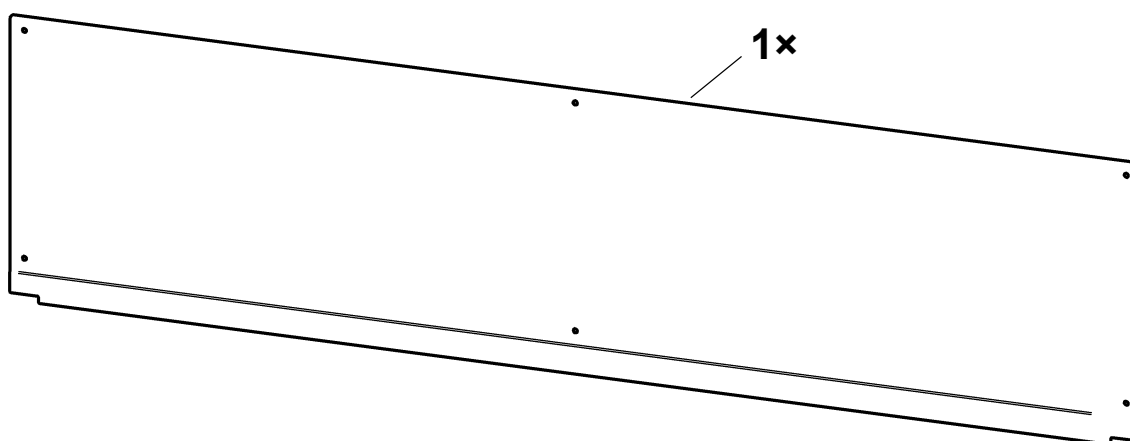
2030043809
7612210310454
1800×390×3 mm

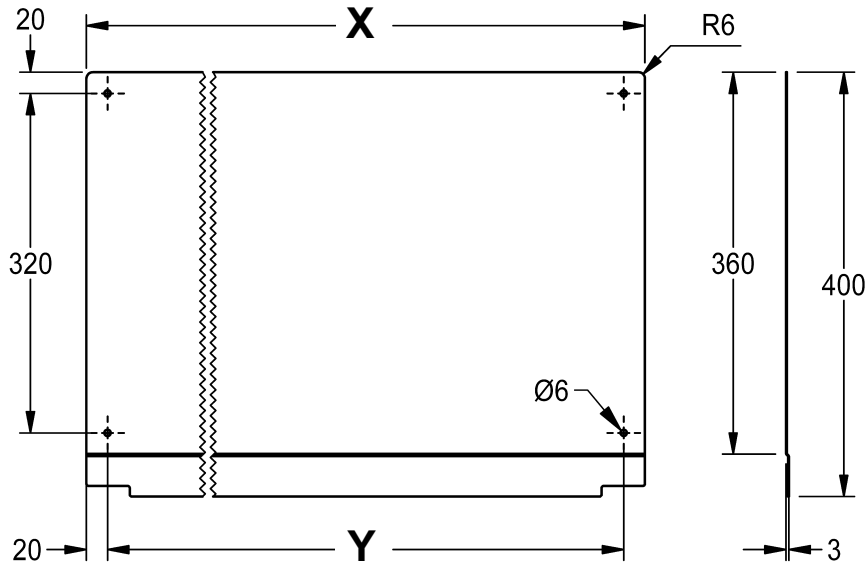
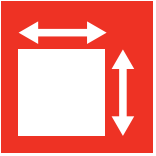
PL24SB

2030043810
7612210310461
2400×390×3 mm

PL30SB

2030043811
7612210310478
3000×390×3 mm





	X	Y
PL6SB	600	560
PL8SB	800	760
PL12SB	1200	2×580
PL16SB	1600	2×780
PL18SB	1800	2×880
PL24SB	2400	2×1180
PL30SB	3000	3×987

EN Installation and operating instructions

Important notes

- Screws delivered with the product are adequate for concrete walls. For other kind of walls, please chose the adequate fixing material.

DE Montage- und Betriebsanleitung

Wichtige Hinweise

- Die mitgelieferten Schrauben sind für Betonwände geeignet. Für andere Materialien wählen Sie bitte das passende Befestigungsmaterial.

PL Instrukcja montażu i obsługi

Ważne wskazówki

- ▶ śruby dostarczone z produktem są przeznaczone do ścian betonowych. W przypadku mocowania w innych ścianach należy dobrać odpowiednie do nich materiały mocujące.

FR Notice de montage et de mise en service

Remarques importantes

- ▶ Les vis fournies avec le produit sont prévues pour des murs en béton. Pour les autres types de murs, veuillez choisir le matériel de fixation adapté.

ES Instrucciones de montaje y servicio

Indicaciones importantes

- ▶ Tenga en cuenta que los tornillos suministrados con el producto son adecuados para paredes de hormigón. Para otro tipo de paredes, elija el material de fijación idóneo.

IT Istruzioni per il montaggio e l'uso

Avvertenze importanti

- ▶ le viti fornite con il prodotto sono adatte per pareti in calcestruzzo. Per altri tipi di pareti, si prega di scegliere il materiale di fissaggio adeguato.

NL Montage- en bedrijfsinstructies

Belangrijke aanwijzingen

- ▶ De schroeven die met het product meegeleverd worden, zijn geschikt voor betonnen muren. Voor andere soorten muren, het geschikte bevestigingsmateriaal kiezen.

SV Monterings- och driftinstruktion

Viktiga informationer

- ▶ Observera att skruvarna som medföljer produkten är lämpliga för betongväggar. Välj lämpliga fästmaterial vid andra typer av väggar.

CS Návod pro montáž a provoz

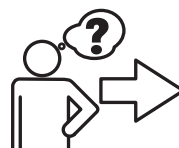
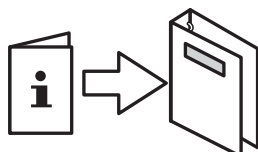
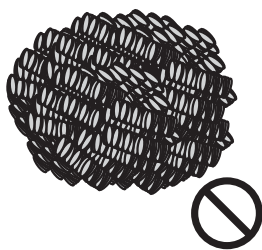
Důležité pokyny

- ▶ Šroubky dodávané s výrobkem jsou vhodné pro betonové stěny. Pro jiné druhy stěn zvolte vhodný upevňovací materiál.

FI Asennus- ja käyttöohje

Tärkeitä ohjeita

- ▶ Tuotteen mukana toimitetut ruuvit on tarkoitettu betoniseiniin. Valitse muihin seiiniin asianmukaiset kiinnikkeet.



www.franke.com

1. Montage

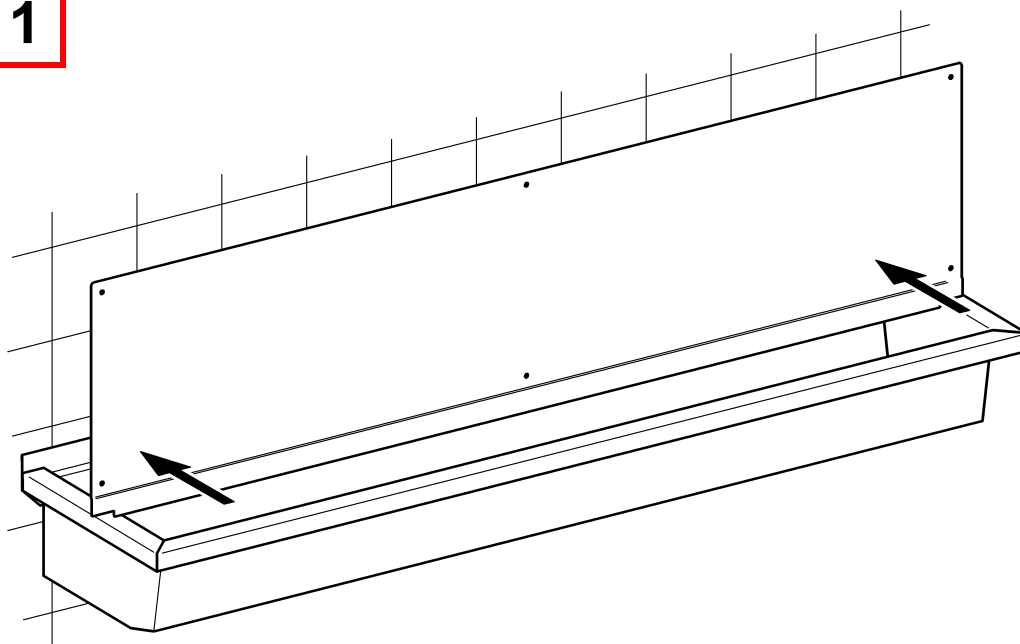
EN Installation
FR Montage
ES Montaje
IT Montaggio

NL Montage
PL Montaż
SV Montering

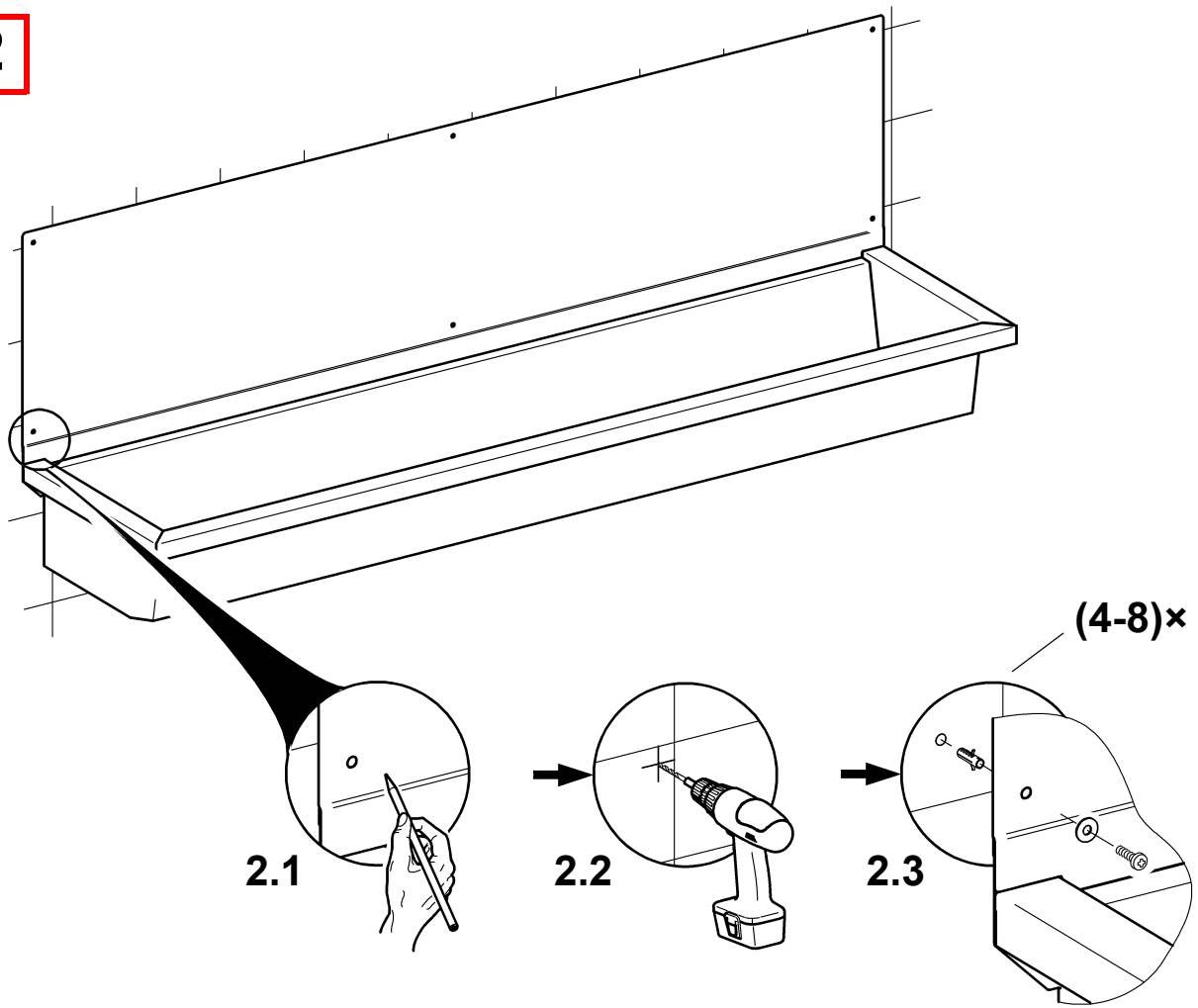
CS Montáž
FI Asennus
RU Монтаж



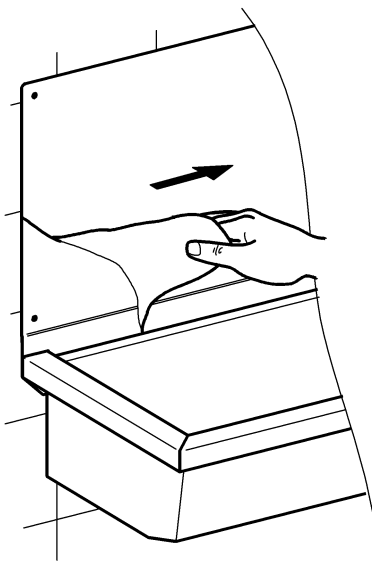
1



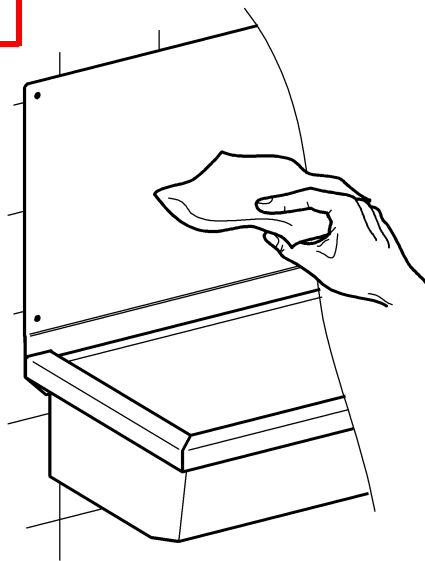
2



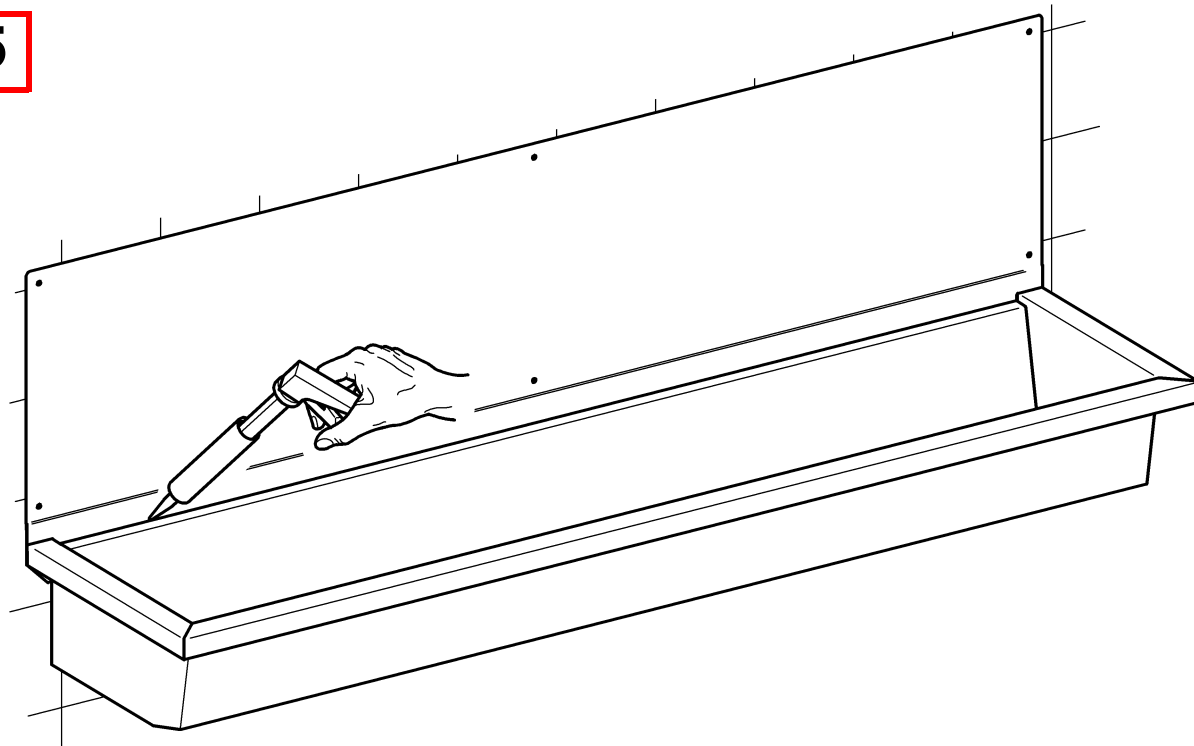
3



4



5

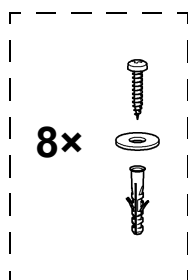


2. Ersatzteile

EN Replacement parts
FR Pièces de rechange
ES Piezas de recambio
IT Pezzi di ricambio

NL Reserveonderdelen
PL Części zamienne
SV Reservdelar

CS Náhradní díly
FI Varaosat
RU Запчасти



2030048029
EPL0002

Australia

PR Kitchen and Water Systems Pty Ltd
Dandenong South VIC 3175
Phone +61 3 9700 9100

Austria

Franke GmbH
6971 Hard
Phone +43 5574 6735 0

Belgium & Luxembourg

Franke N.V.
9400 Ninove, Belgium
Phone +32 54 310 130

Czech Republic

Franke Aquarotter GmbH
14974 Ludwigsfelde, Germany
Phone +420 281 090 429

France

Franke GmbH
6971 Hard, Austria
Phone +33 800 909 216

Germany

Franke Aquarotter GmbH
14974 Ludwigsfelde
Phone +49 3378 818 530

Italy

Franke Water Systems AG
4663 Aarburg, Switzerland
Numero Verde 800 789 233

Middle East

Franke LLC
Ras Al Khaimah, United Arab Emirates
Phone +971 7 2034 700

Morocco

Franke Kitchen System SARL
21 000 Casablanca
Phone +212 522 674 200

Netherlands

Franke N.V.
9400 Ninove, Belgium
Phone +31 492 72 82 24

Poland

Franke Aquarotter GmbH
14974 Ludwigsfelde, Germany
Phone +48 58 35 19 700

Portugal

Franke Portugal S.A.
2735-531 Cacém
Phone +351 21 426 9670

South Africa & Sub Saharan Africa

Franke South Africa
Durban, 4052
Phone + 27 31 450 6300

Spain

Franke GmbH
6971 Hard, Austria
Phone +43 5574 6735 211

Switzerland & Liechtenstein

Franke Water Systems AG
4663 Aarburg
Phone +41 62 787 3131

Turkey

Franke Mutfak ve Banyo Sistemleri
Sanayi ve Ticaret A.S.
41400 Gebze Kocaeli
Phone +90 262 644 6595

United Kingdom

Franke Sissons Ltd.
Barlborough S43 4PZ
Phone +44 1246 450 255

Dart Valley Systems Ltd.

Paignton TQ4 7TW
Phone +44 1803 529 021

EAST EUROPE

**Bosnia Herzegovina | Bulgaria |
Croatia | Hungary | Latvia | Lithuania |
Romania | Russia | Serbia | Slovakia |
Slovenia | Ukraine**

Franke Aquarotter GmbH
14974 Ludwigsfelde, Germany
Phone +49 3378 818 530

NORTH AMERICA

United States | Canada

Franke Kindred Canada Limited
Midland, ON L4R 4K9, Canada
Phone +1 855 446 5663

SCANDINAVIA & ESTONIA

**Finland | Sweden | Norway |
Denmark | Estonia**

Franke Finland Oy
76850 Naarjärvi, Finland
Phone +358 15 34 111

OTHER COUNTRIES

Franke GmbH
6971 Hard, Austria
Phone +43 5574 6735 0