

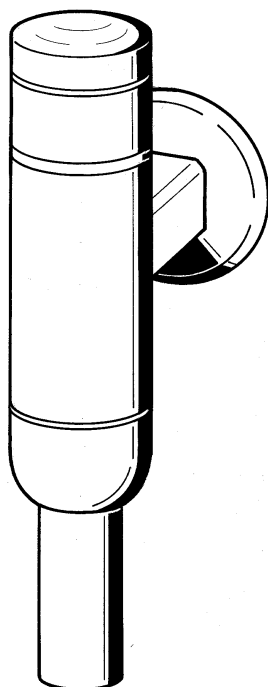
Montage- und Betriebsanleitung

EA-Nr.: 7612982000690
FAR-Best.-Nr.: 2628 00 22 AQUALINE WC-Druckspüler
DN 15
AQRM551

EA-Nr.: 7612982000706
FAR-Best.-Nr.: 2628 00 32 AQUALINE WC-Druckspüler
DN 20
AQRM552

EA-Nr.: 7612982003318
FAR-Best.-Nr.: 2628 00 23 AQUALINE WC-Druckspüler
DN 15, Ganzmetallausführung
AQRM462

FEA-Nr.: 7612982003325
FAR-Best.-Nr.: 2628 00 33 AQUALINE WC-Druckspüler
DN 20, Ganzmetallausführung
AQRM559



Inhaltsverzeichnis

1. Gewährleistung.....	3
2. Abkürzungen und Einheiten.....	3
3. Wichtige Hinweise	3
4. Technische Angaben.....	4
5. Lieferumfang.....	4
6. Maße	4
7. Installationsbeispiel.....	5
8. Montage	5
9. Funktion	7
10. Spülmenge einstellen.....	7
11. Volumenstrom einstellen	7
12. Funktionsteil ausbauen	8
13. Störungsbeseitigung	9
14. Ersatzteile	10

1. Gewährleistung

Haftung wird gemäß den allgemeinen Liefer- und Geschäftsbedingungen übernommen.
Nur Original-Ersatzteile verwenden!

2. Abkürzungen und Einheiten

TWW	Trinkwasser warm
TW	Trinkwasser
SW	Schlüsselweite
DN	Durchmesser nominal in mm
FAR-Best.-Nr.	Franke-Aquarotter-Bestellnummer
EA-Nr.	Europäische Artikelnummer
Umrechnung	1 mm = 0,03937 Zoll
	1 Zoll = 25,4 mm

Alle Längenangaben in Grafiken sind in mm angegeben.

3. Wichtige Hinweise

- Montage, Inbetriebnahme und Wartung nur durch den Fachmann nach vorliegender Anleitung.
- Es sind die gesetzlichen Vorschriften sowie die technischen Anschlussbedingungen der örtlichen Wasserversorgungsunternehmen einzuhalten.
- Vor der Montage müssen die Leitungen entsprechend DIN 1988 gespült werden.
- Geeignete, die Armatur nicht angreifende, Reinigungsmittel sachgemäß anwenden und nach Gebrauch mit Wasser abspülen. Hochdruckreiniger dürfen zur Reinigung nicht verwendet werden.
- Änderungen sind vorbehalten.

4. Technische Angaben

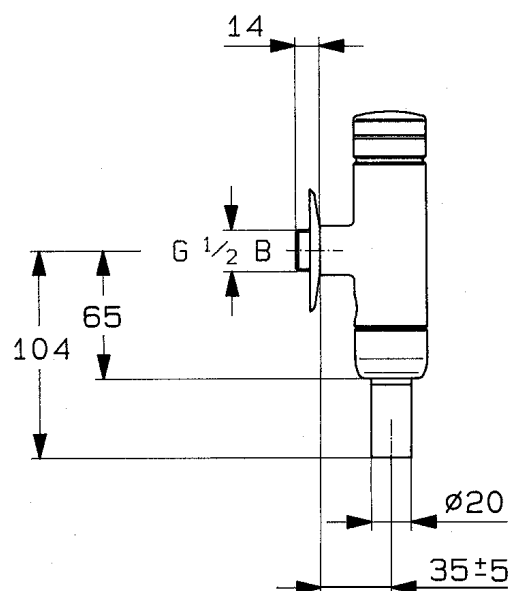
Nennweite:	DN 15 bzw. DN 20
Fließdruck:	1,2 – 4,0 bar
Volumenstrom:	0,7 – 1,0 l/s (DN 15) 1,0 – 1,3 l/s (DN 20)
Spülmenge:	6 – 9 l einstellbar Bei Kurzbetätigung geringe Spülmenge (< 6 l)
Prüfzeichen:	DIN-DVGW

5. Lieferumfang

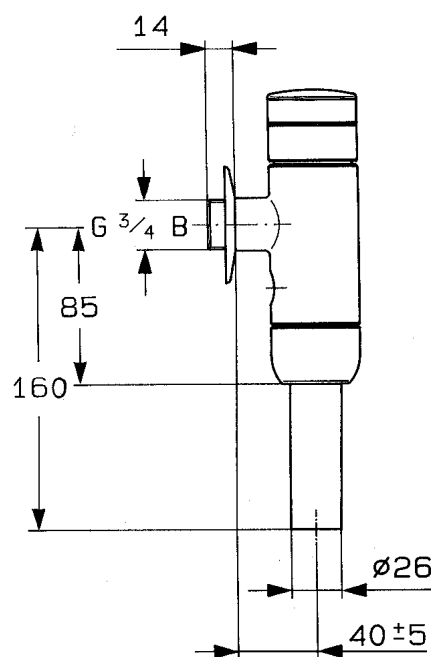
Pos.	Benennung
1	WC-Druckspüler
1	Montage- und Betriebsanleitung

6. Maße

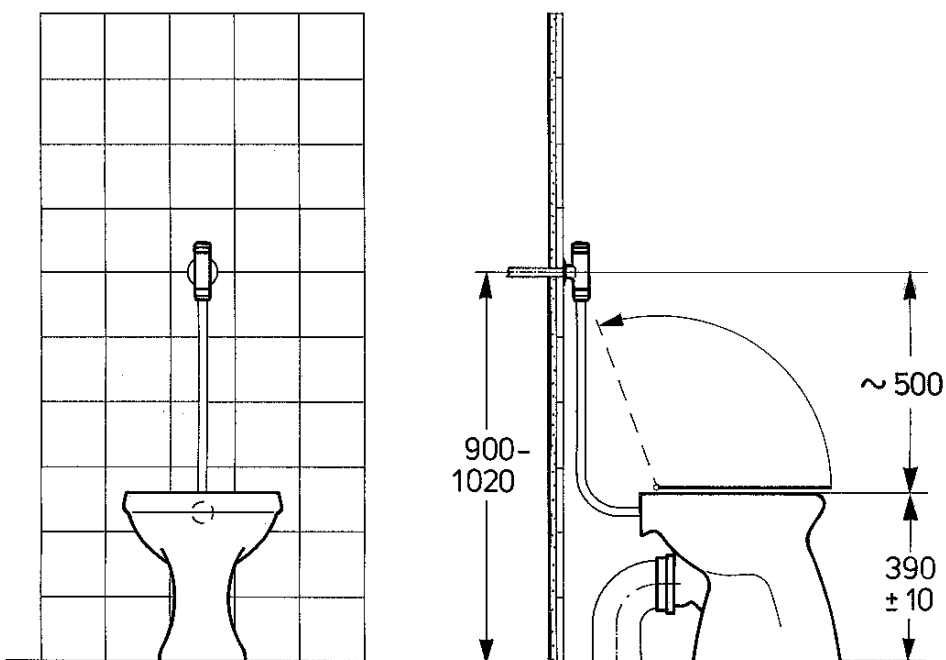
DN 15



DN 20



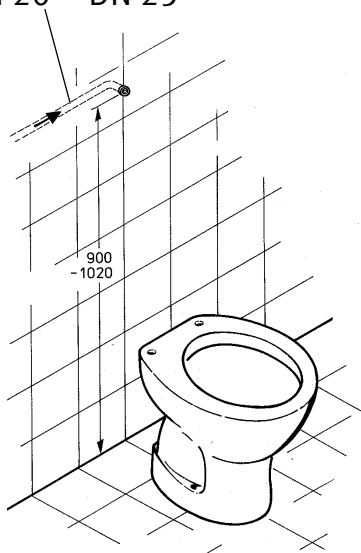
7. Installationsbeispiel



8. Montage

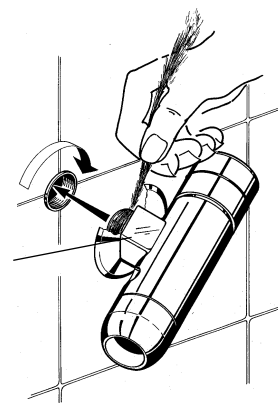
8.1

Dimension der Zuleitung:
für DN 15 = DN 20
für DN 20 = DN 25

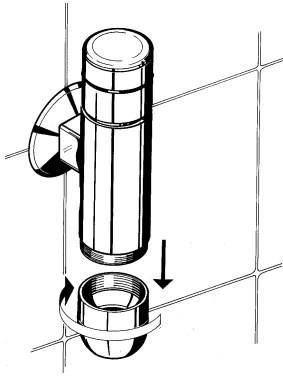


8.2

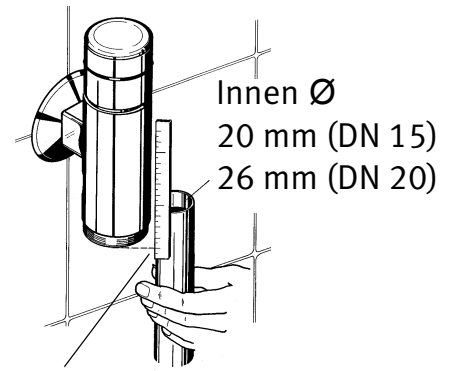
SW 25 (DN 15)
SW 30 (DN 20)



8.3

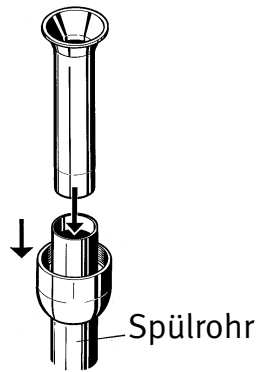


8.4

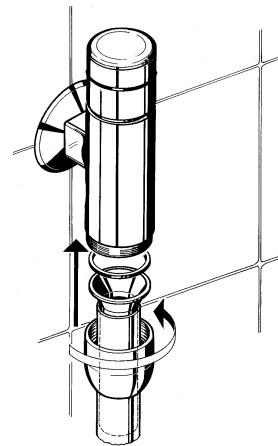


Spülrohr ca. 15 mm unterhalb des Spülergehäuses abschneiden.

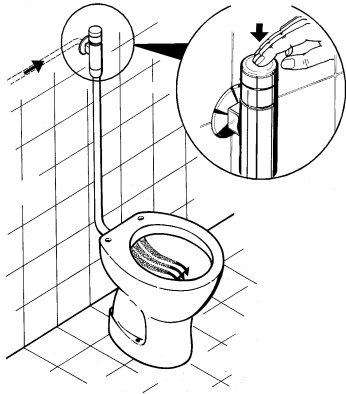
8.5



8.6



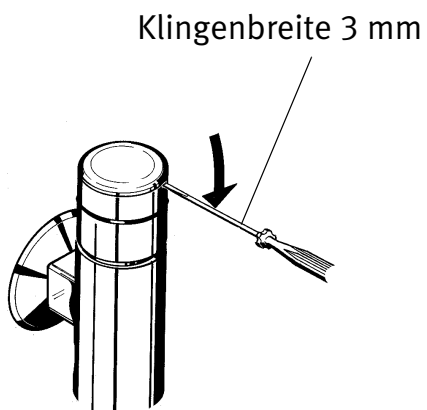
9. Funktion



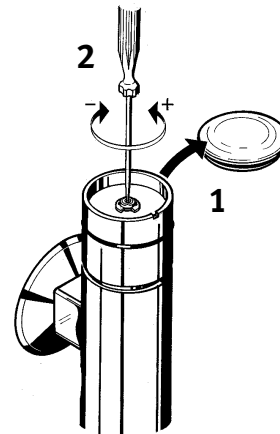
Der Wasserfluss stoppt automatisch je nach eingestellter Spülmenge (6 – 9 l pro Betätigung).

10. Spülmenge einstellen

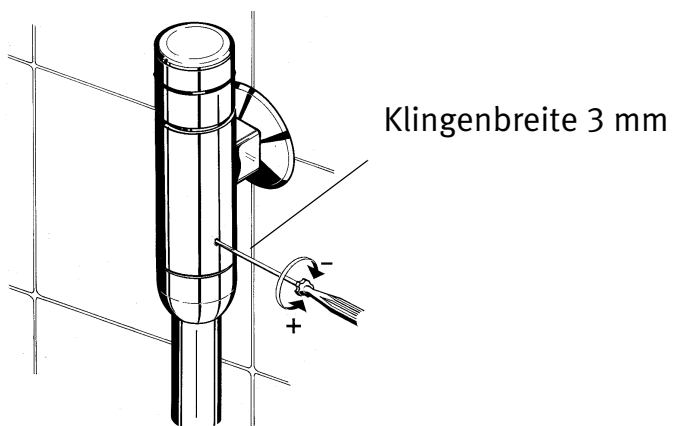
10.1



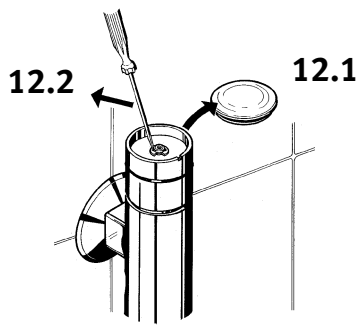
10.2



11. Volumenstrom einstellen

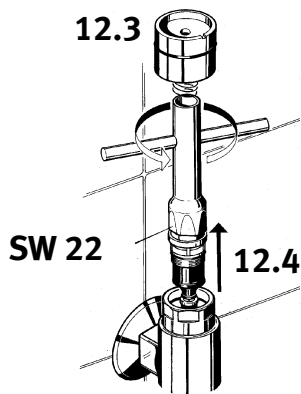


12. Funktionsteil ausbauen



12.1 Die Abdeckplättchen entfernen.

12.2 Den Sicherungsring lösen.



12.3 Die Druckkappe und die Feder abnehmen.

12.4 Das Funktionsteil mit einem Sechskant-Steckschlüssel herausdrehen.

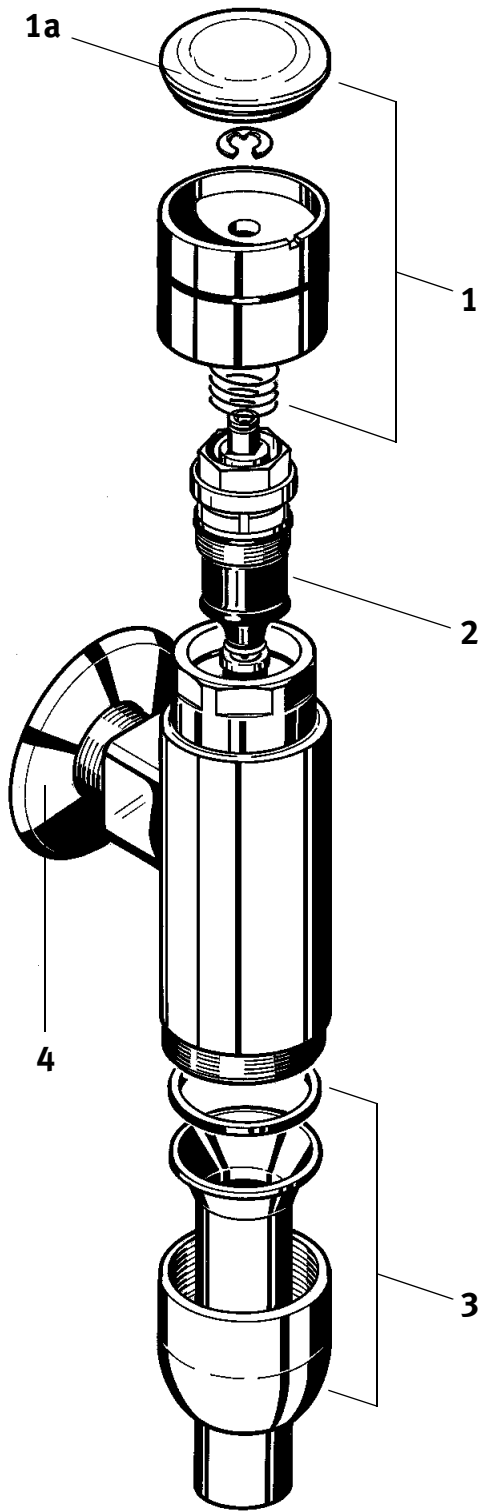
12.5 Der Zusammenbau erfolgt in umgekehrter Reihenfolge.

13. Störungsbeseitigung

Störung	Ursache	Behebung
Wasser fließt nicht	– Wasserzufuhr unterbrochen	⇒ Wiederherstellen
	– Wassermengenregulierung geschlossen	⇒ Öffnen
	– Funktionsteil defekt	⇒ Wechseln
Wasser fließt ständig	– Funktionsteil defekt	⇒ Wechseln
	– Volumenstromregulierung geschlossen	⇒ Öffnen
Wassermenge zu gering	– Wassermengenregulierung nicht voll geöffnet	⇒ Öffnen
	– Versorgungsdruck zu schwach	⇒ Prüfen
	– Volumenstromregulierung nicht voll geöffnet	⇒ Einstellen
	– Spülmengeneinstellung falsch	⇒ Einstellen
Wassermenge zu groß	– Spülmengeneinstellung falsch	⇒ Einstellen
	– Volumenstromregulierung voll geöffnet	⇒ Schließen

Sollte eine Störung nicht zu beheben oder in der Störungsbeseitigung aufgeführt sein, benachrichtigen Sie unseren Kundendienst!

14. Ersatzteile



	Bezeichnung	Best.-Nr.
1	Druckkappe	
	2628 00 22	82-100-10.360
	2628 00 32	82-100-10.377
	2628 00 23	82-100-10.364
	2628 00 33	82-100-10.382
1a	OVerschlusskappe mit O-Ring	
	2628 00 22	82-100-03.290
	2628 00 32	82-100-03.303
	2628 00 23	82-100-03.292
	2628 00 33	82-100-03.308
2	Funktionsteil	
	DN 15.....	82-100-20.417
	DN 20.....	82-100-20.004
3	Verschraubung	
	2628 00 22	82-100-10.372
	2628 00 32	82-100-10.378
	2628 00 23	82-100-10.386
	2628 00 33	82-100-10.383
4	ORosette	
	DN 15.....	91-6504 23
	DN 20.....	91-6504 33
	Ersatzteil-Set für DN 15 bestehend aus:	
	Gummitteile	
	Druckfeder	
	Sicherungsring	82-500-01.004
	Ersatzteilset für DN 20 bestehend aus:	
	Gummitteile	
	Druckfeder	
	Sicherungsring	82-500-01.007

ALG

Sarl BFIX Groupe
Résidence Chaabani, Val d'Hydra
16000 Alger / Algeria
t: +213-(0)21 60 13 60
e: customer@bfixgroupe.com

AUT

Franke Ges.m.b.H
Oberer Achdamm 52
6971 Hard / Austria
t: +43-(0)5574-6735-0
e: ws-info.at@franke.com

BEL

Franke N.V.
Ring 10, PB 117
9400 Ninove / Belgium
t: +32-(0)54-310130
e: ws-info.be@franke.com

CAN

Franke Kindred Canada Limited
1000 Franke Kindred Road
L4R 4K9 Midland, Ontario / Canada
t: +1-705-526-5427
e: ws-info.ca@franke.com

CZE

Franke s.r.o.
Kolbenova 17
19000 Praha 9 / Czech Republic
t: +420-281-090-429
e: ws-info.cz@franke.com

EGY

Franke Kitchen Systems Egypt S.A.E.
1st Industrial Zone
6th October City, Cairo / Egypt
t: +20-(0)2-828-0000
e: ws-info.eg@franke.com

ESP

Franke WS Iberia
Avda. Puente Cultural, 10ª, 1º- 6ª
San Sebastian de los Reyes, 28703 Madrid
t: +34-(0)91-659-3197
e: ws-info.es@franke.com

FIN / SWE / NOR / DEN

Franke Finland Oy
Vartiokuja 1
76850 Naarajaervi / Finland
t: +358-(0)15-3411-1
e: ws-info.fi@franke.com

FRA

Franke Ges.m.b.H
Oberer Achdamm 52
6971 Hard / Austriche
t: 0800 909 216
e: ws-info.fr@franke.com

GBR / IRL

Franke Sissons Ltd.
Carrwood Road, Sheepbridge
Chesterfield S41 9QB / United Kingdom
t: +44-(0)1246-450-255
e: ws-info.uk@franke.com

GER

Franke Aquarotter GmbH
Parkstrasse 1 - 5
14974 Ludwigsfelde / Germany
t: +49-(0)3378-818-0
e: ws-info.de@franke.com

GEO

Franke Caucasus Ltd.
7, Agladze Street
Tbilisi, 0154 / Georgia
t: +995-(0)32-351672
e: info@franke-ge.com

GRE

G Style S.A.
119, Kifissias Ave.
GR-151 24 Maroussi, Athens / Greece
t: +30 210 614 1196
e: info@gstyle.com

HUN

Franke Ges.m.b.H
Oberer Achdamm 52
6971 Hard / Austria
t: +36-(0)1-313-84-84
e: ws-info.hu@franke.com

ITA

Franke Ges.m.b.H
Oberer Achdamm 52
6971 Hard / Austria
t: 800-789233
e: ws-info.it@franke.com

NED

Franke N.V.
Ring 10, PB 117
9400 Ninove / Belgium
t: +31-(0)88-0027-368
e: ws-info.nl@franke.com

POL

Franke Polska Sp. z o.o.
Aleja Krakowska 63
05-090 Raszyn, Sekocin Nowy / Poland
t: +48-(0)22-711-6717
e: ws-info.pl@franke.com

POR

Franke Portugal S.A.
Estrada de Talaíde, Edifício 3, Cruzamento
de Sao Marcos, 2735-531 Cacém / Portugal
t: +351-(0)21-426-9670
e: ws-info.pt@franke.com

ROU

Franke Romania SRL
98, Blvd. Biruintei
077145 Bucharest - Pantelimon / Romania
t: +40-(0)21-350-1550
e: ws-info.ro@franke.com

RSA

Franke Kitchen Systems (Pty) Ltd.
1194 South Coast Road
4060 Mobeni / South Africa ZAF
t: +27-(0)31-450-6300
e: ws-info.za@franke.com

RUS

Franke Russia
Ilya Klestov
ul. Novorossiiskaya 32-44
195156 St. Petersburg / Russia
t: +7-(0)921-315-35-36
e: ws-info.ru@franke.com

SLO

Barjans d.o.o.
Pod Hruševco 20
1360 Vrhnika / Slovenia
t: +386-(0)1-750-66-40
e: info@barjans.si

SUI

Franke Washroom Systems AG
Franke-Strasse 9, Postfach 237
4663 Aarburg / Switzerland
t: +41-(0)62-787-3131
e: ws-info.ch@franke.com

SVK

INGEMA s.r.o.
Močarianska 1
071 01 Michalovce / Slovakia
t: +421-(0)56-640-36-12
e: ingema@ingema.sk

TUN

HANDASSA GROUP
48 Av. Taieb Mhiri Imm. Les Jasmins apt. n°5.
2080 Ariana / Tunisia
t: +216-(0)71-702-272
e: info@handassagroup.com.tn

TUR

Franke Mutfak ve Banyo Sistemleri San. ve
Tic. A.S
Gebze Organize Sanayi Bölgesi
Tembelova Alanı 3500 sokak No: 3503
Gebze, Kocaeli / Turkiye
t: +90-(0)262-644-6595
e: ws-info.tr@franke.com

UAE

Franke L.L.C
P.O. Box 14511
Ras Al Khaimah / United Arab Emirates
t: +971-(0)7-244-4940
e: ws-info.ae@franke.com

UKR

Franke Ukraina LLC
7D, Zdolbunivska Str.
Kyiv 02081 / Ukraine
t: +380-(0)44-492-0015
e: ws-info.ua@franke.com

Other Countries:

Franke Ges.m.b.H
Oberer Achdamm 52
6971 Hard / Austria
t: +43-(0)5574-6735-0
e: ws-info.int@franke.com