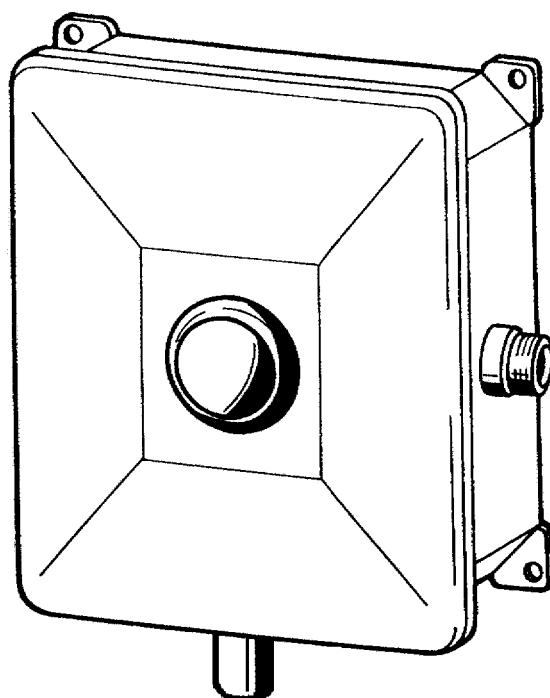


Montage- und Betriebsanleitung

EA-Nr.: 76 12982 000683
FAR-Best.-Nr.: 2625 14 34-R .. AQUALINE WC-Druckspüler,
Rohbauset mit Vorabspernung
AQRM556

EA-Nr.: 76 12982 000676
FAR-Best.-Nr.: 2625 14 34-F... AQUALINE WC-Druckspüler,
Fertigbauset
AQRM555

EA-Nr.: 76 12982 029592
FAR-Best.-Nr.: 2608 34 34-R .. Rohbauset ohne
Vorabspernung



Inhaltsverzeichnis

1. Gewährleistung	2
2. Abkürzungen und Einheiten	3
3. Wichtige Hinweise	3
4. Technische Angaben	3
5. Lieferumfang	4
6. Maße	5
7. Installationsbeispiel	5
8. Montage Rohbauset	6
9. Montage Fertigbauset	7
10. Funktion	9
11. Spülmenge einstellen	9
12. Oberteil ausbauen	10
13. Kunststoffschlauch wechseln	10
14. Störungsbeseitigung	11
15. Ersatzteile	12

1. Gewährleistung

Haftung wird gemäß den allgemeinen Liefer- und Geschäftsbedingungen übernommen.

Nur Original-Ersatzteile verwenden!

2. Abkürzungen und Einheiten

TWW	Trinkwasser warm
TW	Trinkwasser
SW	Schlüsselweite
DN	Durchmesser nominal in mm
FAR-Best.-Nr.	Franke-AQUAROTTER-Bestellnummer
EA-Nr.	Europäische Artikelnummer
Umrechnung	1 mm = 0,03937 Zoll 1 Zoll = 25,4 mm

Alle Längenangaben in Grafiken sind in mm angegeben.

3. Wichtige Hinweise

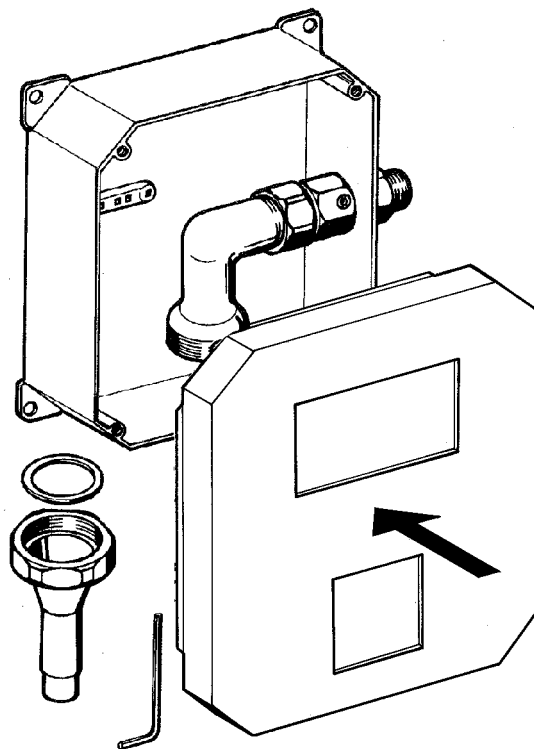
- Montage, Inbetriebnahme und Wartung nur durch den Fachmann nach vorliegender Anleitung.
- Es sind die gesetzlichen Vorschriften sowie die technischen Anschlussbedingungen der örtlichen Wasserversorgungsunternehmen einzuhalten.
- Vor der Montage müssen die Rohrleitungen entsprechend DIN 1988 gespült werden.
- Geeignete, die Armatur nicht angreifende, Reinigungsmittel sachgemäß anwenden und nach Gebrauch mit Wasser abspülen. Hochdruckreiniger dürfen zur Reinigung nicht verwendet werden.
- Änderungen sind vorbehalten.

4. Technische Angaben

Nennweite:	DN 20
Fließdruck:	1,2 – 4,0 bar
Berechnungsdurchfluss:	1,0 l/s
Spülstrom:	1,0 – 1,3 l/s
Spülwasservolumen:	6 – 9 l einstellbar bei Kurzbetätigung geringe Spülmenge
Prüfzeichen:	DIN-DVGW 351

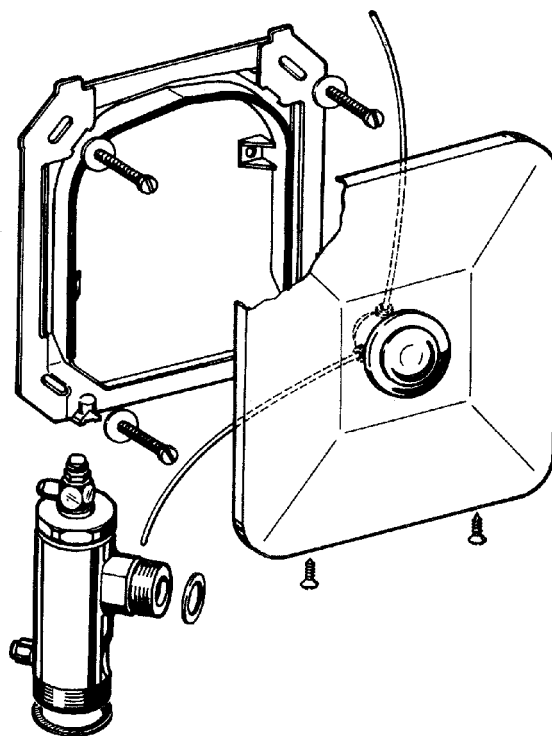
5. Lieferumfang

Rohbausset

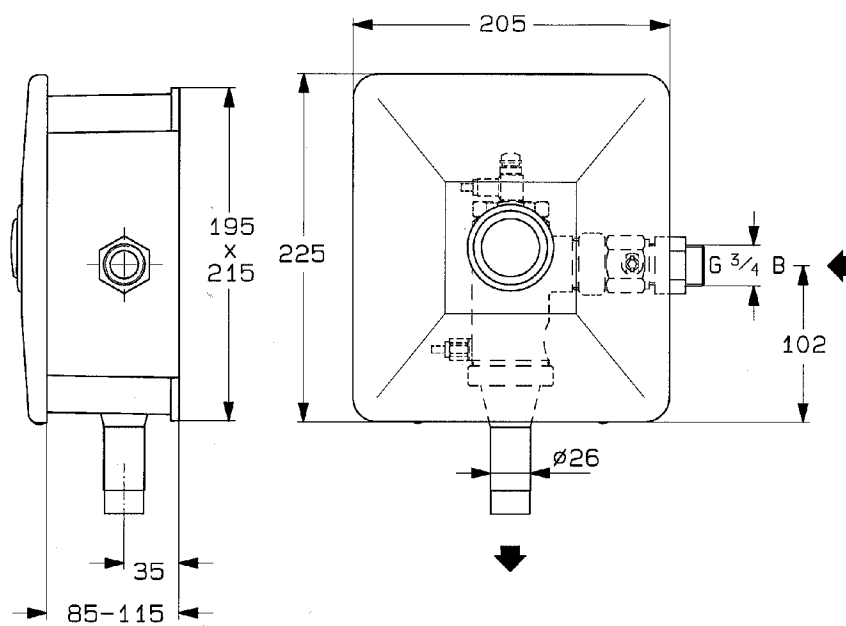


Die Ausführung
2608 34 34-R wird
ohne Absperrung
geliefert.

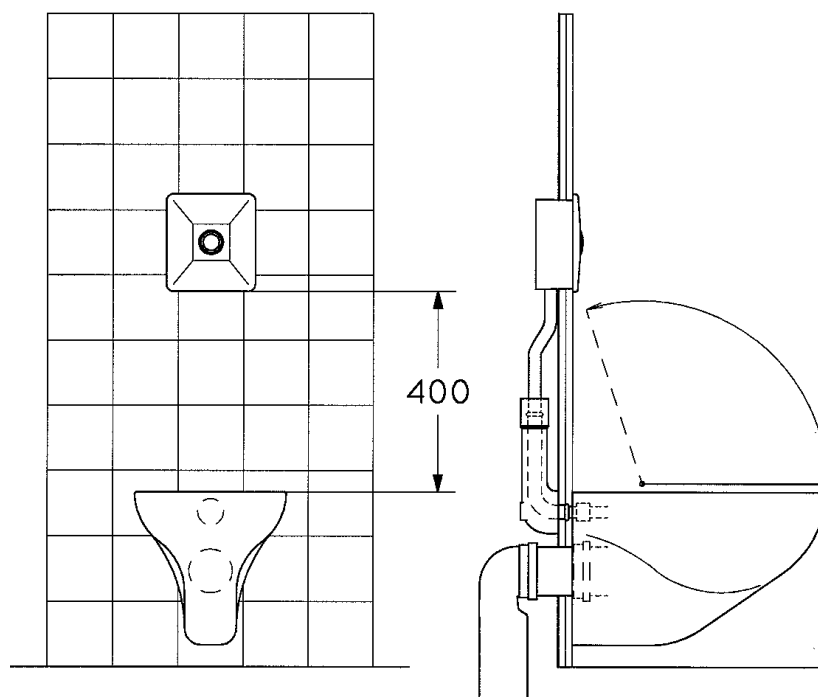
Fertigbausset



6. Maße

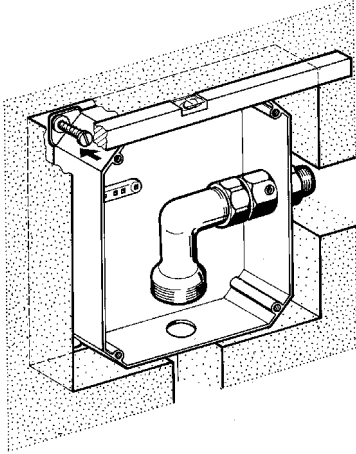


7. Installationsbeispiel

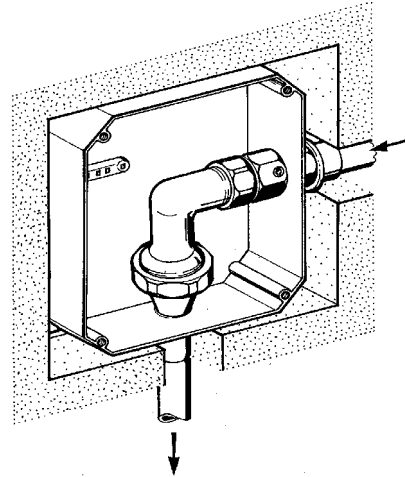


8. Montage Rohbauset

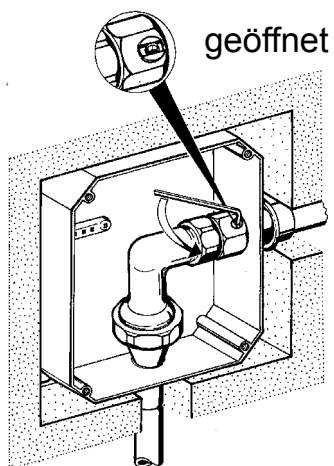
- 8.1 **!** Achtung!
Fliesenwand und Vorderkante
des Wandeinbaukastens
müssen bündig sein!



8.2

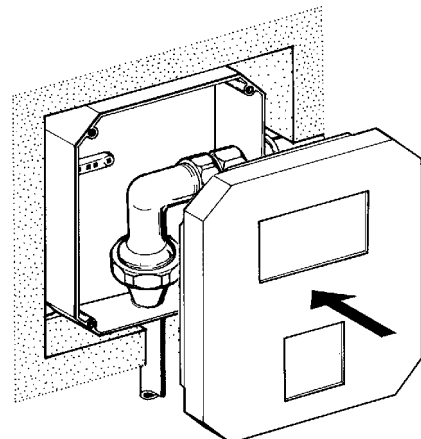


8.3



Nur für Armatur mit
Vorabsperung.

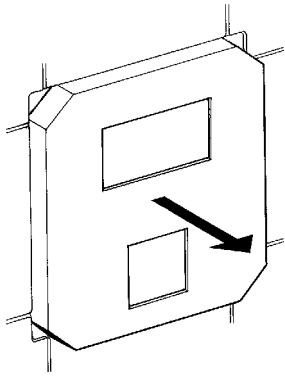
8.4



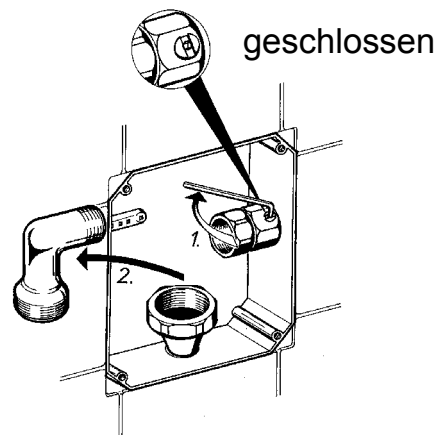
- 8.5 Die Leitungen nach DIN 1988 spülen.

9. Montage Fertigbauset

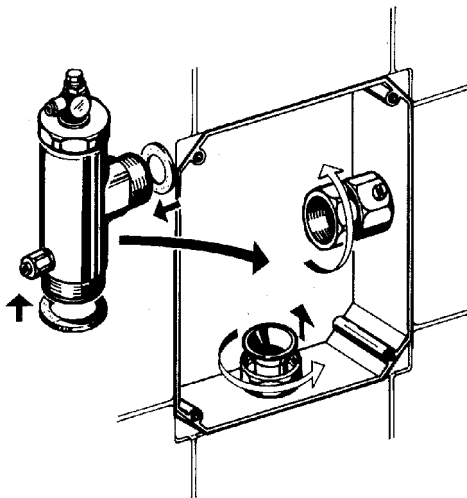
9.1



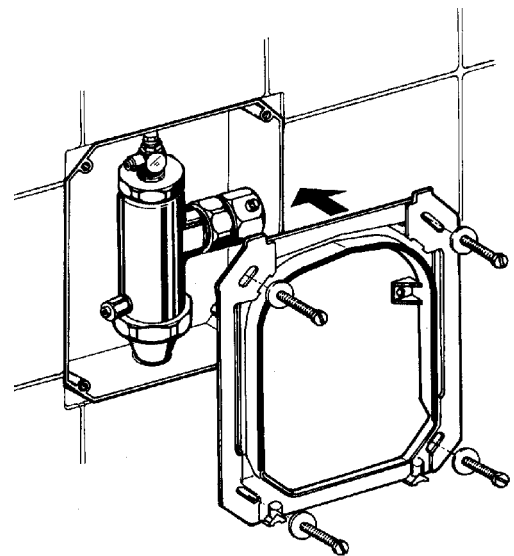
9.2



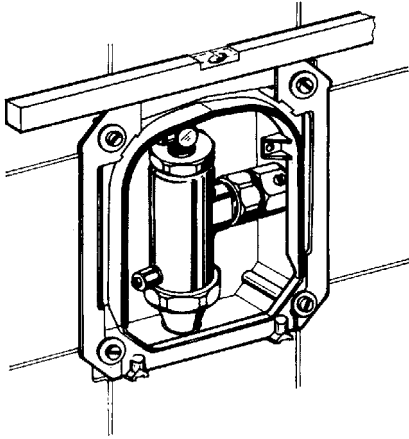
9.3



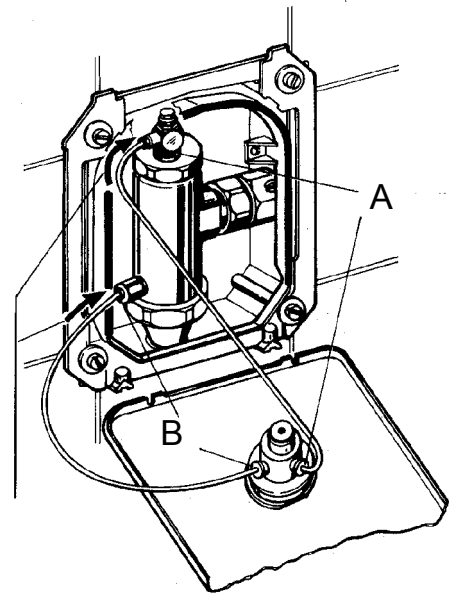
9.4



9.5



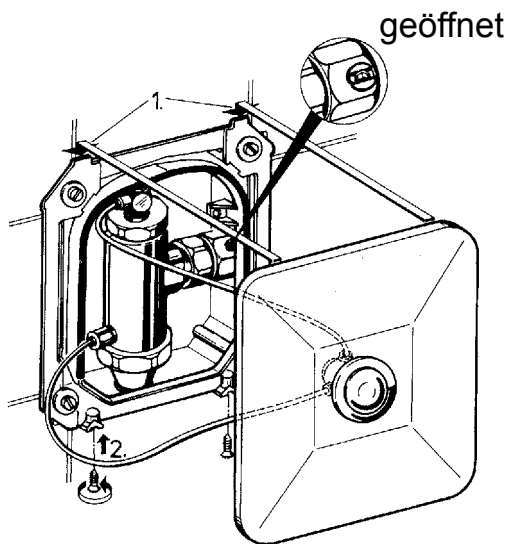
9.6



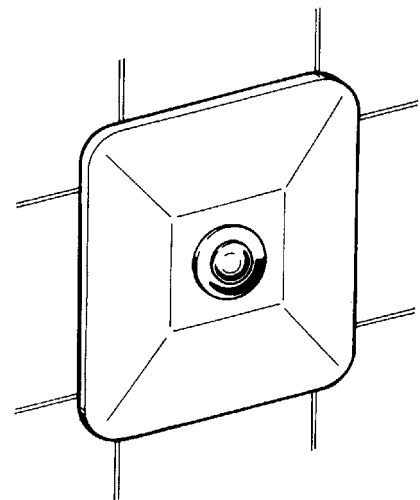
A: Druckring grün
B: Druckring weiß

Den Kunststoffschlauch in den Druckring einschieben, bis Widerstand spürbar ist.

9.7

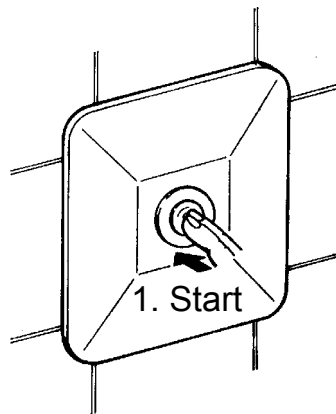


9.8



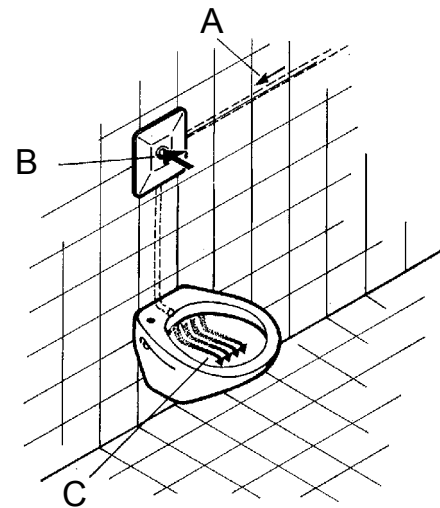
10. Funktion

10.1



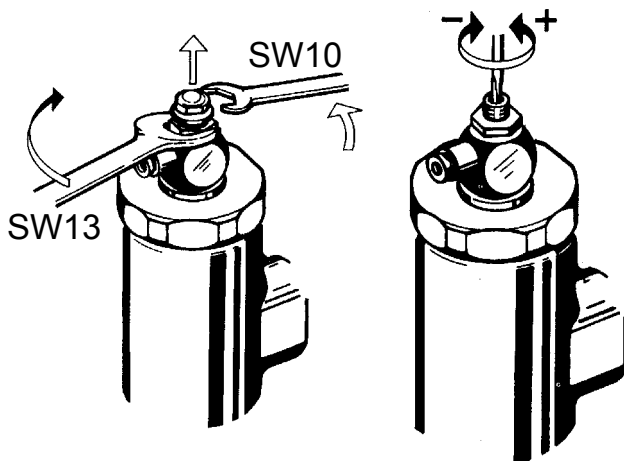
2. Stopp
Automatisch, je nach eingestellter Spülmenge.

10.2



A: Fließdruck 1,2 – 4,0 bar
B: pro Betätigung 6 – 9 l
C: 1,0 – 1,3 l/s

11. Spülmenge einstellen

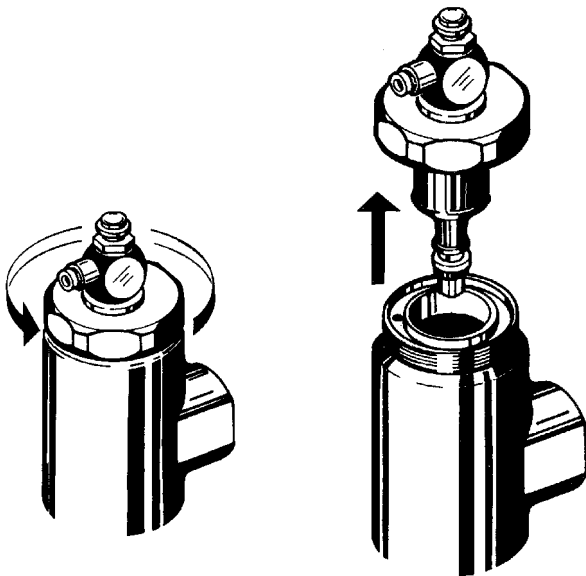


11.1 Die Abdeckplatte abnehmen.

11.2 Die Wasserzufuhr unterbrechen (je nach Ausführung an der Vorabsperrung möglich).

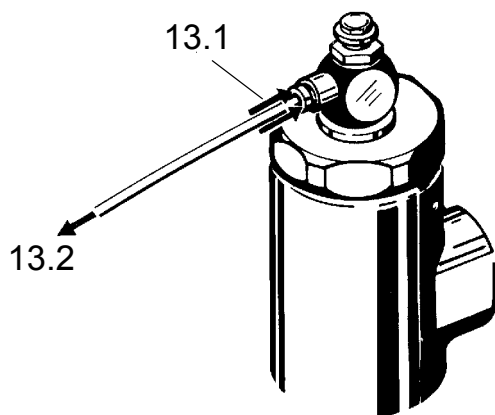
11.3 Einstellung entsprechend den Skizzen vornehmen.

12. Oberteil ausbauen



- 12.1 Die Abdeckplatte abnehmen.
- 12.2 Die Wasserzufuhr unterbrechen (je nach Ausführung an der Vorabsperrung möglich).
- 12.3 Oberteil entsprechend den Skizzen ausbauen.

13. Kunststoffschlauch wechseln



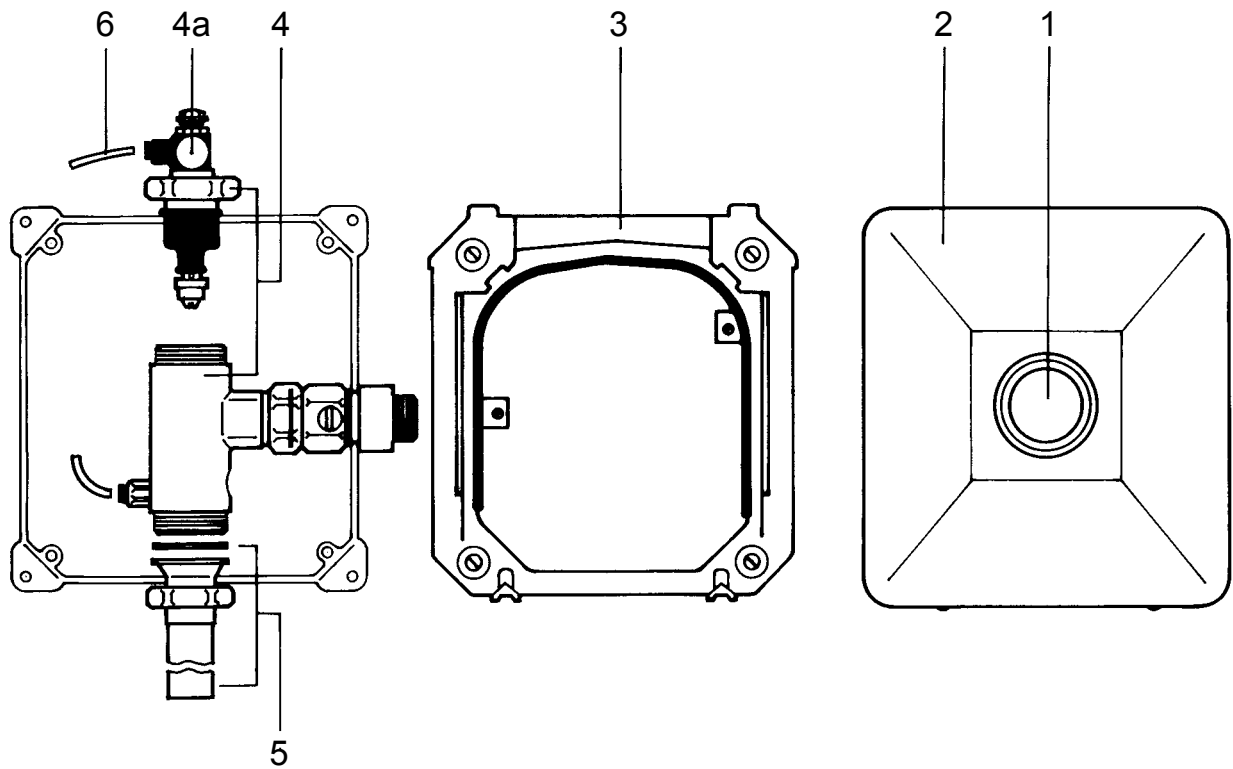
- 13.1 Den Ring in Pfeilrichtung reindrücken.
- 13.2 Den Kunststoffschlauch herausziehen.

14. Störungsbeseitigung

Störung	Ursache	Behebung
Wasser fließt nicht	– Absperreinrichtung oder Wassermengenregulierung geschlossen	⇒ Öffnen
	– Oberteil defekt	⇒ Wechseln
	– Betätigungsventil defekt	⇒ Wechseln
Wasser fließt ständig	– Oberteil defekt	⇒ Wechseln
	– Betätigungsventil defekt	⇒ Wechseln
Fließzeit zu kurz oder zu lang	– Spülmengeneinstellung falsch	⇒ Einstellen
	– Oberteil defekt	⇒ Wechseln
Wassermenge zu gering	– Absperreinrichtung oder Wassermengenregulierung nicht voll geöffnet	⇒ Öffnen
	– Versorgungsdruck zu schwach	⇒ Prüfen
	– Spülmengeneinstellung falsch	⇒ Einstellen
Wassermenge zu groß	– Spülmengeneinstellung falsch	⇒ Einstellen

Sollte eine Störung nicht zu beheben oder in der Störungsbeseitigung aufgeführt sein, benachrichtigen Sie unseren Kundendienst!

15. Ersatzteile



Bezeichnung	Best.-Nr.
1 Betätigungsventil	82-100-10.964
2 Abdeckplatte	82-100-10.970
3 Rahmen mit Profildichtung	82-100-10.890
4 WC-Druckspüler	82-100-10.760
4a Oberteil	2600 24 30
5 Abgangverschraubung komplett	82-100-10.644
6 Fernbetätigungsschlauch	
Länge in Meter angeben	82-039-10.036

Ersatzteilset für DN 20 bestehend aus:

Gummiteile	
Druckfeder	
Dichtungen	82-500-01.003

ALG

SARL BFIX
Résidence Chaabani
Val d'Hydra part N°06-C Hydra 08
DZ-16035 HYDRA-ALGER / Algeria
t: +213-(0)21 60 13 60
e: customer@bfixgroupe.com

AUT

Franke Ges.m.b.H
Oberer Achdamm 52
6971 Hard / Austria
t: +43-(0)5574-6735-0
e: ws-info.at@franke.com

BEL

Franke N.V.
Ring 10, PB 117
9400 Ninove / Belgium
t: +32-(0)54-310130
e: ws-info.be@franke.com

CAN

Franke Kindred Canada Limited
1000 Franke Kindred Road
L4R 4K9 Midland, Ontario / Canada
t: +1-705-526-5427
t: +1-866-687-7465 (toll free)
t: +705-526-4764 (local)
e: ws-info.ca@franke.com

CZE

Franke s.r.o.
Kolbenova 17
19000 Praha 9 / Czech Republic
t: +420-281-090-429
e: ws-info.cz@franke.com

EGY

Franke Kitchen Systems Egypt S.A.E.
1st Industrial Zone
6th October City, Cairo / Egypt
t: +20-(0)2-828-0000
e: ws-info.eg@franke.com

FIN / SWE / NOR / DEN

Franke Finland Oy
Vartiokuja 1
76850 Naarajaervi / Finland
t: +358-(0)15-3411-1
e: ws-info.fi@franke.com

FRA

Franke Ges.m.b.H
Oberer Achdamm 52
6971 Hard / Austriche
t: 0800 909 216
e: ws-info.fr@franke.com

GBR / IRL

Franke Sissons Ltd.
Carrwood Road
Chesterfield S41 9QB / United Kingdom
t: +44-(0)1246-450-255
e: ws-info.uk@franke.com

GER

Franke Aquarotter GmbH
Parkstrasse 1 - 5
14974 Ludwigsfelde / Germany
t: +49-(0)3378-818-0
e: ws-info.de@franke.com

GEO

Franke Caucasus Ltd.
7, Agladze Street
Tbilisi, 0154 / Georgia
t: +995-(0)32-351672
e: info@franke-ge.com

ITA

Franke Ges.m.b.H
Oberer Achdamm 52
6971 Hard / Austria
t: 800-789233
e: ws-info.it@franke.com

NED

Franke N.V.
Ring 10, PB 117
9400 Ninove / Belgium
t: +31-(0)88-0027-368
e: ws-info.nl@franke.com

POL

Franke Aquarotter GmbH
Parkstrasse 1-5
14974 Ludwigsfelde / Germany
t: +48 (0)22 711 67 16
e: tomasz.skorupa@franke.com

POR

Franke Portugal S.A.
Estrada de Talaíde, Edifício 3, Cruzamento
de Sao Marcos, 2735-531 Cacém / Portugal
t: +351-(0)21-426-9670
e: ws-info.pt@franke.com

RSA

Franke Kitchen Systems (Pty) Ltd.
1194 South Coast Road
4060 Moberni / South Africa ZAF
t: +27-(0)31-450-6300
e: ws-info.za@franke.com

RUS

Franke Neva GmbH
Volgogradsky prospect 47, office103
109316 Moscow / Russia
t: +7 (0) 495 225 56 58
e: fs-info.ru@franke.com

SLO

Barjans d.o.o.
Pod Hruševco 20
1360 Vrhnika / Slovenia
t: +386-(0)1-750-66-40
e: info@barjans.si

SUI

Franke Washroom Systems AG
Franke-Strasse 9, Postfach 237
4663 Aarburg / Switzerland
t: +41-(0)62-787-3131
e: ws-info.ch@franke.com

SVK

INGEMA s.r.o.
Močarianska 1
071 01 Michalovce / Slovakia
t: +421-(0)56-640-36-12
e: ingema@ingema.sk

TUN

HANDASSA GROUP
48 Av. Taieb Mhiri Imm. Les Jasmins apt. n°5.
2080 Ariana / Tunisia
t : +216-(0)71-702-272
e: info@handassagroup.com.tn

TUR

Franke Mutfak ve Banyo Sistemleri San. ve
Tic. A.S
Gebze Organize Sanayi Bölgesi
Tembelova Alanı 3500 sokak No: 3503
Gebze, Kocaeli / Türkiye
t: +90-(0)262-644-6595
e: ws-info.tr@franke.com

UAE

Franke L.L.C
P.O. Box 14511
Ras Al Khaimah / United Arab Emirates
t: +971-(0)7-244-4940
e: ws-info.ae@franke.com

UKR

Franke Ukraina LLC
7D, Zdolbunivska Str.
Kyiv 02081 / Ukraine
t: +380-(0)44-492-0015
e: ws-info.ua@franke.com

Other Countries:

Franke Ges.m.b.H
Oberer Achdamm 52
6971 Hard / Austria
t: +43-(0)5574-6735-0
e: ws-info.int@franke.com