

Montage- und Betriebsanleitung

EN Installation and operating instructions
ES Instrucciones de montaje y servicio
CS Návod pro montáž a provoz
FR Notice de montage et de mise en service

NL Montage- en bedrijfsinstructies
PL Instrukcja montażu i obsługi
SV Monterings- och driftinstruktion
HU Szerelési és használati útmutató
FI Asennus- ja käyttöohje

EL Συναρμολόγηση και οδηγίες λειτουργίας
IT Istruzioni per il montaggio e l'uso
RO Montaj și instrucțiuni de funcționare
RU Инструкция по монтажу и вводу в эксплуатацию

SHAC0007

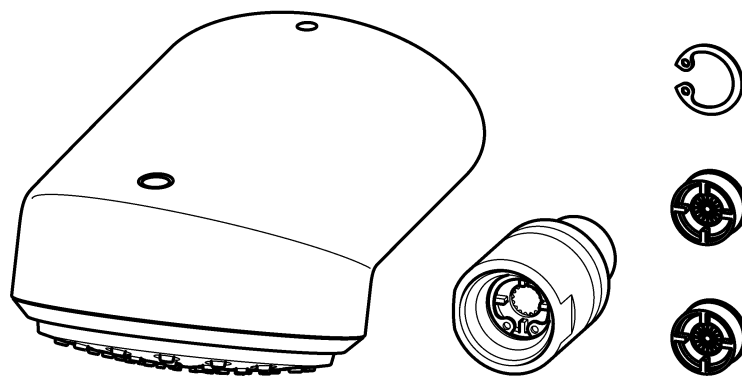
7612982220227

2030021282

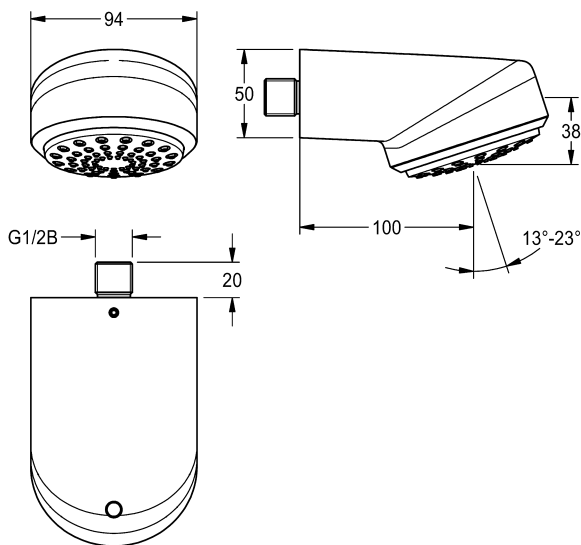
SHAC0009

7612982226939

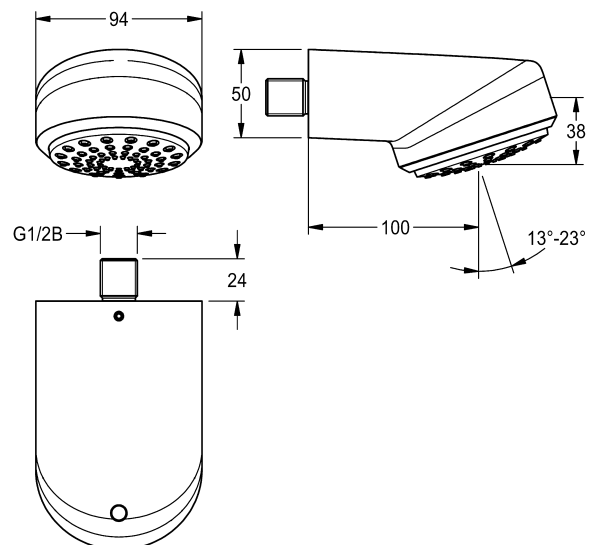
2030026692

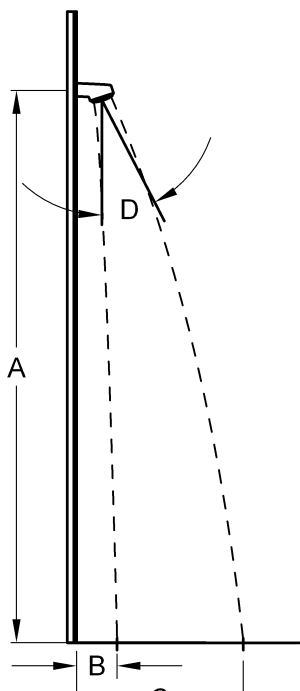


SHAC0007



SHAC0009



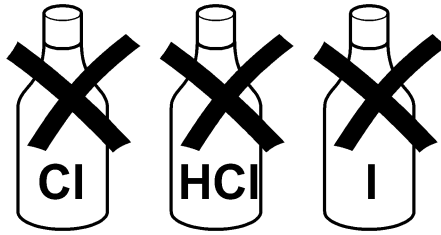
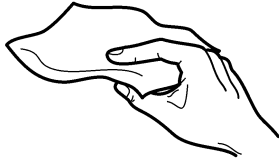


A=2100 0,3 bar (бар)

D=13°	B	C
6 l/min (л/МИН)	80	620
9 l/min (л/МИН)	100	700
12 l/min (л/МИН)	100	750

D=23°	B	C
6 l/min (л/МИН)	200	850
9 l/min (л/МИН)	200	1000
12 l/min (л/МИН)	250	1050

EN Technical data		FR Données techniques	
Minimum flow pressure	1.0 bar	Pression dynamique minimale	1,0 bar
Maximum operating pressure	10 bar	Pression de service maximale	10 bars
Recommended flow pressure	3 bar	Pression dynamique recommandée	3 bars
Volume flow	9 (6, 12) l/min	Débit volumique	9 (6, 12) l/min
DE Technische Daten		ES Datos técnicos	
Mindestfließdruck	1,0 bar	Presión mínima de flujo	1,0 bar
Maximaler Betriebsdruck	10 bar	Presión máxima de servicio	10 bares
Empfohlener Fließdruck	3 bar	Presión de flujo recomendada	3 bares
Volumenstrom	9 (6, 12) l/min	Flujo volumétrico	9 (6, 12) l/min
NL Technische gegevens		PL Dane techniczne	
Minimale dynamische druk	1,0 bar	Minimalne ciśnienie przepływu	1,0 bar
Maximale werkdruk	10 bar	Maksymalne ciśnienie robocze	10 barów
Aanbevolen dynamische druk	3 bar	Zalecane ciśnienie przepływu	3 barów
Volumestroom	9 (6, 12) l/min	Objętościowe natężenie przepływu	9 (6, 12) l/min
SV Tekniska data		FI Tekniset tiedot	
Minsta hydrauliska tryck	1,0 bar	Vähimmäisvirtauspaine	1,0 bar
Maximalt drifttryck	10 bar	Suurin käyttöpain	10 bar
Rekommenderat hydrauliskt tryck	3 bar	Suosittelava virtauspaine	3 bar
Volymström	9 (6, 12) l/min	Tilavuusvirta	9 (6, 12) l/min
IT Specifiche tecniche		RU Технические характеристики	
Pressione idraulica min.	1,0 bar	Минимальный гидравлический напор	1,0 бар
Pressione di esercizio max.	10 bar	Максимальное рабочее давление	10 бар
Pressione idraulica consigliata	3 bar	Рекомендуемый гидравлический напор	3 бар
Portata volumetrica	9 (6, 12) l/min	Объемный расход	9 (6, 12) л/сек
CS Technické údaje		HU Műszaki adatok	
Minimální průtokový tlak	1,0 bar	Minimális áramlási nyomás	1,0 bar
Maximální provozní tlak	10 bar	Maximális üzemi nyomás	10 bar
Doporučený průtokový tlak	3 bar	Javasolt áramlási nyomás	3 bar
Průtok	9 (6, 12) l/min	Volumenáram	9 (6, 12) l/min
EL Τεχνικά στοιχεία		RO Datele tehnice	
Ελάχιστη πίεση ροής	1,0 bar	Presiune minimă a curgerii	1,0 bar
Μέγιστη πίεση λειτουργίας	10 bar	Presiune maximă de funcționare	10 bari
Προτεινόμενη πίεση ροής	3 bar	Presiune de curgere recomandată	3 bari
Ρυθμός ογκομετρικής παροχής	9 (6, 12) l/min	Fluxul volumic	9 (6, 12) l/min



www.franke.com
www.franke.de

Montage

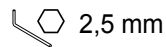
EN Installation
FR Montage
ES Montaje
CS Montáž

NL Montage
PL Montaż
SV Montering
HU Szerelés
FI Asennus

EL Συναρμολόγηση
IT Montaggio
RU Монтаж
RO Montaj

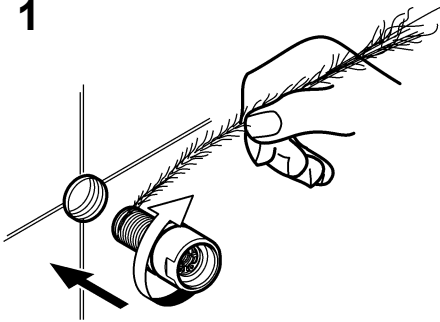


30 mm

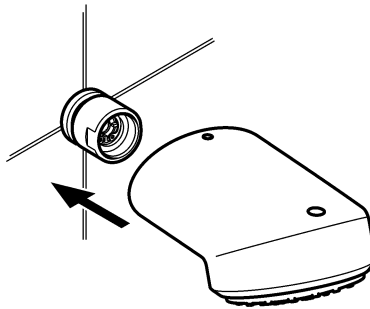


2,5 mm

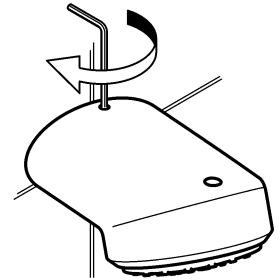
1



2



3

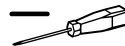


Strahlwinkel einstellen

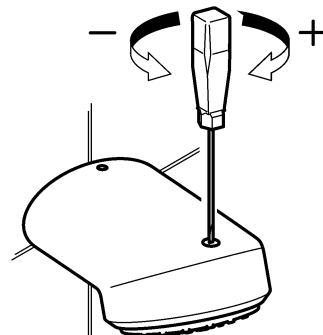
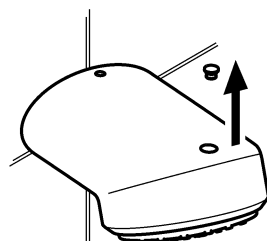
EN Set shower angle
FR Régler l'angle du jet
ES Ajustar ángulo de radiación
CS Nastavte úhel proudu

NL Straalhoek instellen
PL Ustawianie kąta strumienia
SV Inställning av sprutvinkel
HU Sugárszög beállítása
FI Suihkutuskulman säätäminen

EL Ρυθμίστε τη γωνία ακτίνας
IT Impostare l'angolo del getto
RU А se regla unghiul fluxului
RO Настройка угла струи



13°-23°

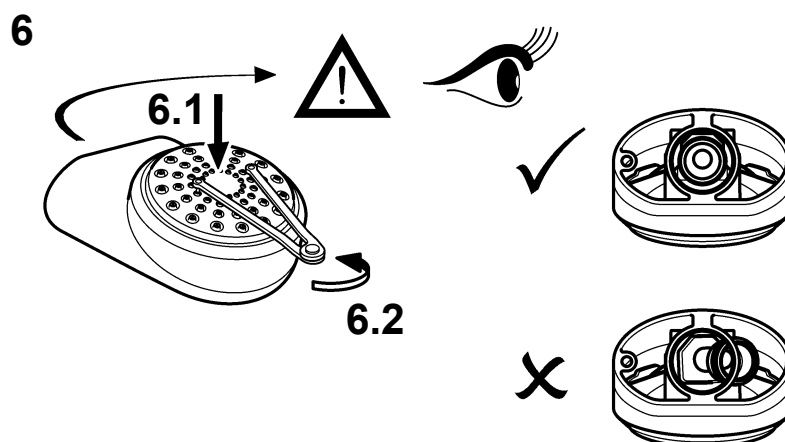
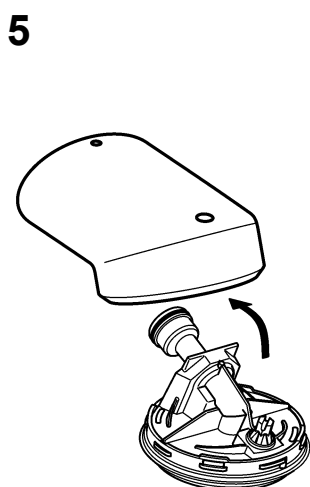
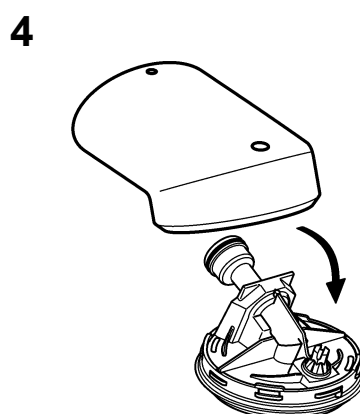
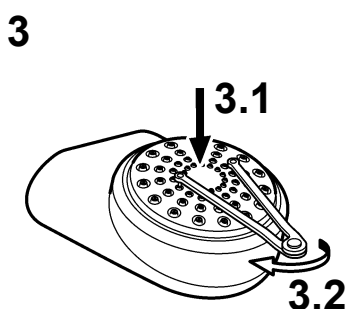
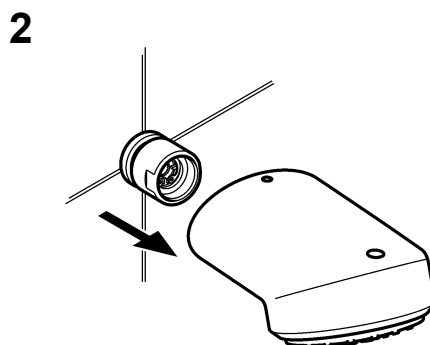
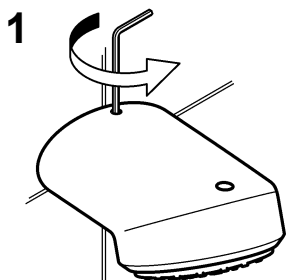
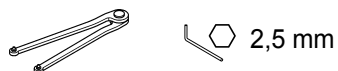


Duschkopf wechseln

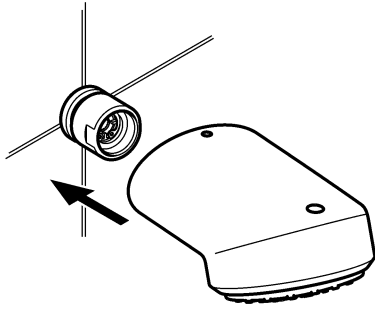
EN Replacing the shower head
 FR Remplacer la pomme de douche
 ES Cambiar roseta de la ducha
 CS Výměna sprchové hlavičky

NL Douchekop vervangen
 PL Wymiana głowic prysznicowych
 SV Byta duschhuvud
 HU A zuhanyzófejt kicserélni
 FI Suihkupään vaihto

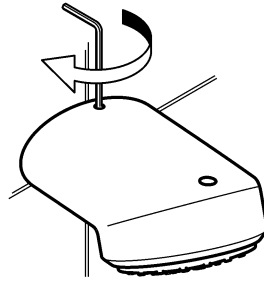
EL Αντικατάσταση κεφαλής ντους
 IT Sostituire il soffione
 RU Њnlocuire cap de duș
 RO Замена душевой лейки



7



8



Durchflussmengenregler wechseln

EN Replace the flow rate regulator

FR Remplacement du régulateur de débit

ES Cambiar el regulador volumétrico de paso

CS Vyměňte regulátor průtočného množství

NL Debietregelaar vervangen

PL Wymiana regulatora wielkości przepływu

SV Byt flödesregulator

HU Átfolyási mennyiség szabályozó cseréje

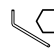
FI Lämpivirtausmäärän säätimen vaihto

EL Αντικαταστήστε το ρυθμιστή ποσότητας παροχής

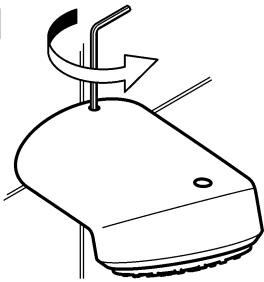
IT Sostituire il regolatore di portata

RU А се schimba regulatorul de debit

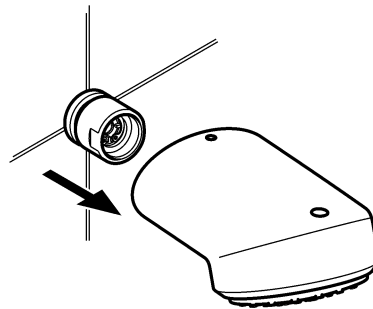
RO Заменить регулятор расхода

 2,5 mm

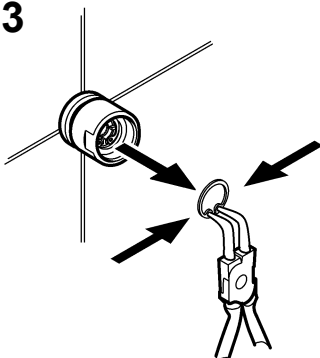
1



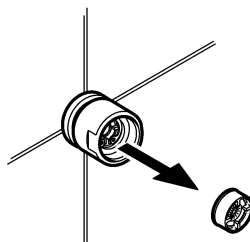
2



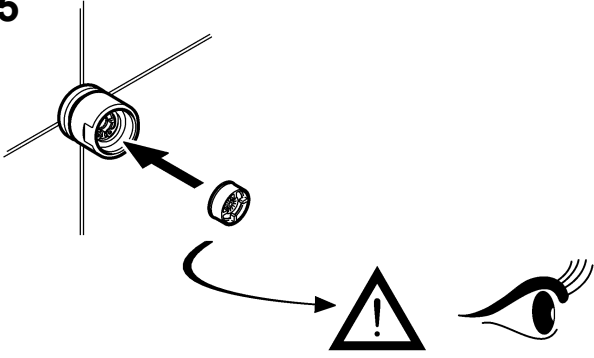
3



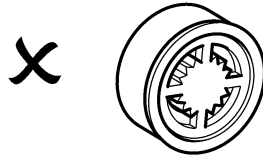
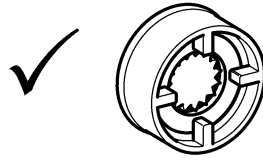
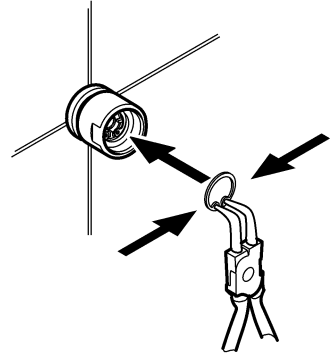
4



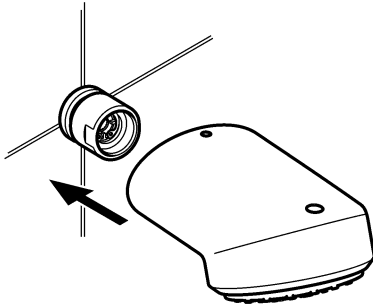
5



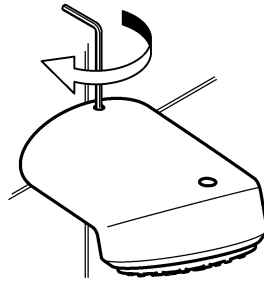
6



7



8

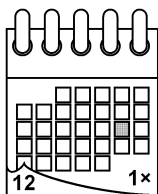


Wartung

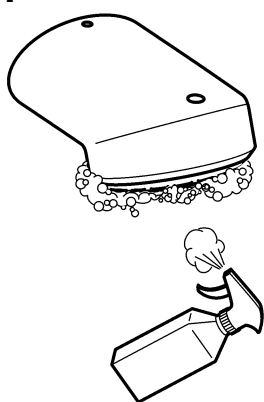
EN Maintenance
FR Maintenance
ES Mantenimiento
CS Varování

NL Onderhoud
PL Konserwacja
SV Underhåll
HU Figyelmeztetés
FI Huolto

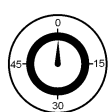
EL Προετοιμίαση
IT Manutenzione
RU Техническое обслуживание
RO Avertisment



1

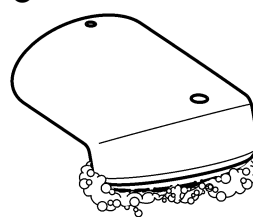


2



5 - 10 min

3



3.1



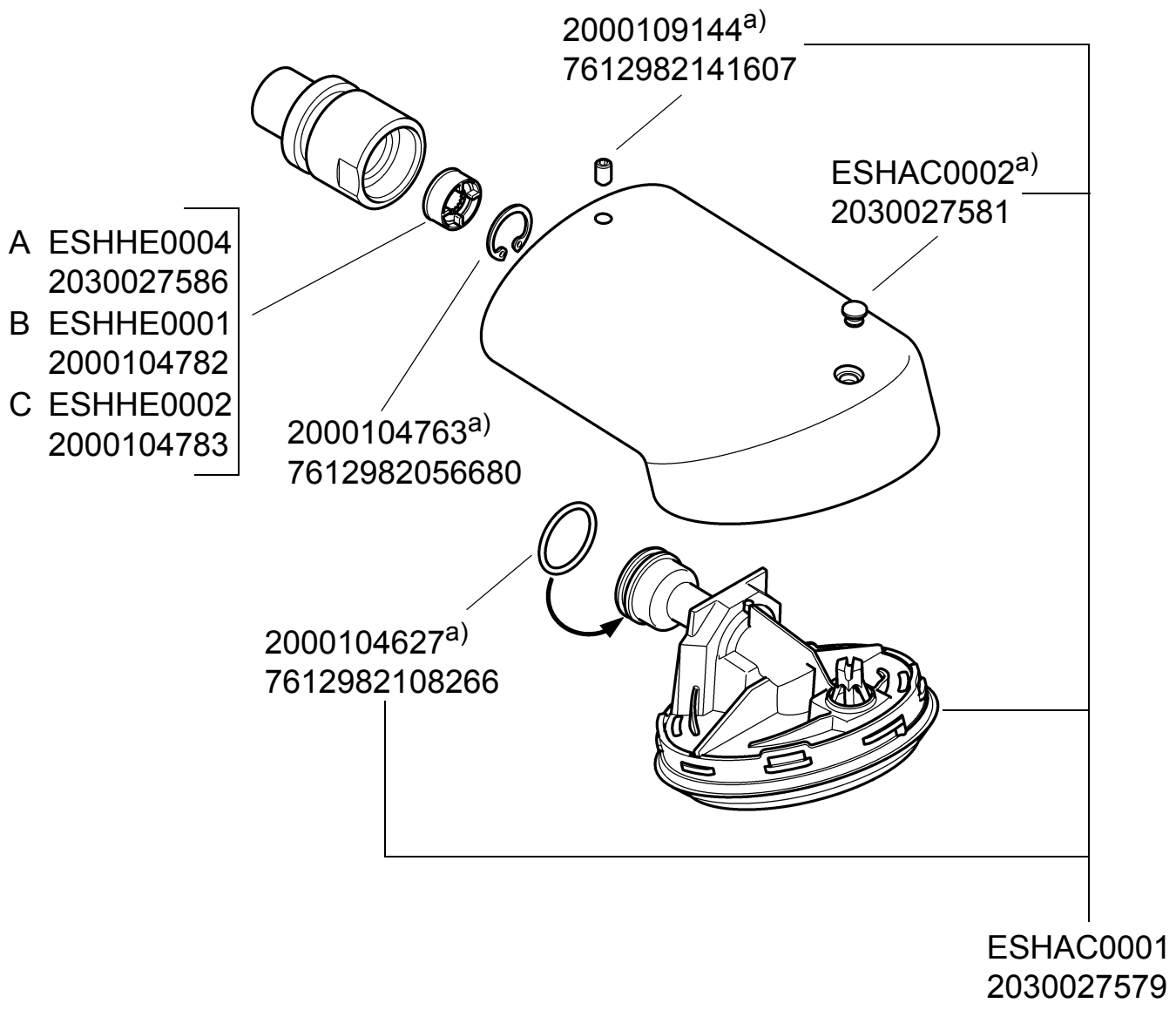
3.2

Ersatzteile

EN Replacement parts
 FR Pièces de rechange
 ES Piezas de recambio
 CS Náhradní díly

NL Reserveonderdelen
 PL Części zamienne
 SV Reservdelar
 HU Pótalkatrészek
 FI Varaosat

EL Ανταλλακτικά
 IT Pezzi di ricambio
 RU Запчасти
 RO Piese de schimb



<p>EN A 0,10 l/s B 0,15 l/s C 0,20 l/s a) 10 pieces</p>	<p>FR A 0,10 l/s B 0,15 l/s C 0,20 l/s a) 10 pièces</p>	<p>DE A 0,10 l/s B 0,15 l/s C 0,20 l/s a) 10 Stück</p>	<p>ES A 0,10 l/s B 0,15 l/s C 0,20 l/s a) 10 piezas</p>	<p>CS A 0,10 l/s B 0,15 l/s C 0,20 l/s a) 10 kusů</p>
<p>NL A 0,10 l/s B 0,15 l/s C 0,20 l/s a) 10 stuk</p>	<p>PL A 0,10 l/s B 0,15 l/s C 0,20 l/s a) 10 sztuk</p>	<p>SV A 0,10 l/s B 0,15 l/s C 0,20 l/s a) 10 styck</p>	<p>HU A 0,10 l/s B 0,15 l/s C 0,20 l/s a) 10 darab</p>	<p>FI A 0,10 l/s B 0,15 l/s C 0,20 l/s a) 10 kappaletta</p>
<p>EL A 0,10 l/s B 0,15 l/s C 0,20 l/s a) 10 τεμάχια</p>	<p>IT A 0,10 l/s B 0,15 l/s C 0,20 l/s a) 10 pezzi</p>	<p>RU A 0,10 л/сек. B 0,15 л/сек. C 0,20 л/сек. a) 10 штук</p>	<p>RO A 0,10 l/s B 0,15 l/s C 0,20 l/s a) 10 bucăți</p>	

ZMI_001_2030021282-SHAC0007_#SALL_#AQU_#V1.fm

Notizen

EN Notes
FR Notes
ES Notas
CS Poznámky

NL Notities
PL Uwagi
SV Notiser
HU Jegyzetek
FI Muistiinpanot

EL Παρατηρήσεις
IT Annotazioni
RU Примечания
RO Notițe

Notizen

EN Notes
FR Notes
ES Notas
CS Poznámky

NL Notities
PL Uwagi
SV Notiser
HU Jegyzetek
FI Muistiinpanot

EL Παρατηρήσεις
IT Annotazioni
RU Примечания
RO Notițe

Notizen

EN Notes
FR Notes
ES Notas
CS Poznámky

NL Notities
PL Uwagi
SV Notiser
HU Jegyzetek
FI Muistiinpanot

EL Παρατηρήσεις
IT Annotazioni
RU Примечания
RO Notițe

ALG

SARL BFIX
Résidence Chaabani
Val d'Hydra part N°06-C Hydra 08
DZ-16035 HYDRA-ALGER / Algeria
t: +213 (0)21 60 13 60
e: customer@bfixgroupe.com

AUS

PR Kitchen and Washroom Systems Pty Ltd
83 Bangholme Road
Dandenong South VIC 3175
t: +61 (0)3 9700 9100
e: info@prks.com.au

AUT

Franke GmbH
Oberer Achdamm 52
6971 Hard / Austria
t: +43 (0)5574 6735 0
e: ws-info.at@franke.com

BEL

Franke N.V.
Ring 10
9400 Ninove / Belgium
t: +32 (0)54 310130
e: ws-info.be@franke.com

CAN

Franke Kindred Canada Limited
1000 Franke Kindred Road
Midland, Ontario L4R 4K9 / Canada
t: +1 855 446 5663
e: ws-info.ca@franke.com

CZE

Franke Aquarotter GmbH
Parkstrasse 1 - 5
14974 Ludwigsfelde / Germany
t: +420 281 090 429
e: ws-info.cz@franke.com

EGY

Franke Kitchen Systems Egypt S.A.E.
1st Industrial Zone
6th October City, Cairo / Egypt
t: +202 3828 0000
e: ws-info.eg@franke.com

FIN / SWE / NOR / DEN / EST

Franke Finland Oy
Vartiokujja 1
76850 Naarajaervi / Finland
t: +358 (0)15 3411 1
e: ws-info.fi@franke.com

FRA

Franke GmbH
Oberer Achdamm 52
6971 Hard / Autriche
t: 0800 909 216
e: ws-info.fr@franke.com

GBR / IRL

Franke Sissons Ltd.
Carrwood Road
Chesterfield S41 9QB / United Kingdom
t: +44 (0)1246 450 255
e: ws-info.uk@franke.com

GBR

Dart Valley Systems Ltd.
Kemings Close, Long Road,
Paignton TQ4 7TW / United Kingdom
t: +44 (0)1803 529 021
e: sales@dartvalley.co.uk

GER

Franke Aquarotter GmbH
Parkstrasse 1 - 5
14974 Ludwigsfelde / Germany
t: +49 (0)3378 818 0
e: ws-info.de@franke.com

GEO

Franke Caucasus Ltd.
7, Agladze Street
Tbilisi, 0154 / Georgia
t: +995 (0)32 2351672
e: info@franke-ge.com

ITA

Franke GmbH
Oberer Achdamm 52
6971 Hard / Austria
t: 800 789233
e: ws-info.it@franke.com

NED

Franke N.V.
Ring 10
9400 Ninove / Belgium
t: +31 (0)492 72 82 24
e: ws-info.nl@franke.com

POL

Franke Aquarotter GmbH
Parkstrasse 1-5
14974 Ludwigsfelde / Germany
t: +48 (0) 22 711 61 17
e: ws-info.pl@franke.com

POR

Franke Portugal S.A.
Estrada de Talaide, Edifício 3, Cruzamento
de Sao Marcos, 2735-531 Cacém / Portugal
t: +351 (0)21 426 9670
e: ws-info.pt@franke.com

RSA

Franke Kitchen Systems (Pty) Ltd.
1194 South Coast Road
4060 Moberni / South Africa ZAF
t: +27 (0)31 450 6300
e: ws-info.za@franke.com

RUS

Franke Neva GmbH
Volgogradsky prospect, 43 building 3
109316 Moscow / Russia
t: +7 495 225 56 58
e: fs-info.ru@franke.com

SLO

Barjans d.o.o.
Pod Hruševco 20
1360 Vrhnika / Slovenia
t: +386 (0)1 750 66 40
e: info@barjans.si

SUI

Franke Washroom Systems AG
Franke-Strasse 9, Postfach 237
4663 Aarburg / Switzerland
t: +41 (0)62 787 3131
e: ws-info.ch@franke.com

SVK

INGEMA s.r.o.
Močarianska 1
071 01 Michalovce / Slovakia
t: +421 (0)56 640 36 12
e: ingema@ingema.sk

TUN

HANDASSA GROUP
48 Av. Taieb Mhiri Imm. Les Jasmins apt. n°5.
2080 Ariana / Tunisia
t: +216 (0)71 702 272
e: info@handassagroup.com.tn

TUR

Franke Mutfak ve Banyo Sistemleri San. ve
Tic. A.S
Gebze Organize Sanayi Bölgesi
Tembelova Alanı 3500 sokak No: 3503
Gebze, Kocaeli / Türkiye
t: +90 (0)262 644 6595
e: ws-info.tr@franke.com

UAE

Franke L.L.C
P.O. Box 14511
Ras Al Khaimah / United Arab Emirates
t: +971 (0)7 2034 700
e: franke-customerservice.ae@franke.com

USA

Franke Kindred Canada Limited
1000 Franke Kindred Road
Midland, Ontario L4R 4K9 / Canada
t: +1 855 526 0503
e: commercial-info.us@franke.com

**Other East-European Countries
(HU/RO/BG/CRO/SRB/BIH/UKR)**

Franke Aquarotter GmbH
Parkstrasse 1 - 5
14974 Ludwigsfelde / Germany
t: +49 (0)3378 818 0
e: ws-info.de@franke.com

Other Countries:

Franke GmbH
Oberer Achdamm 52
6971 Hard / Austria
t: +43 (0)5574 6735 0
e: ws-info.int@franke.com