

# Montage- und Betriebsanleitung

EN Installation and operating instructions  
ES Instrucciones de montaje y servicio  
CS Návod pro montáž a provoz  
FR Notice de montage et de mise en service

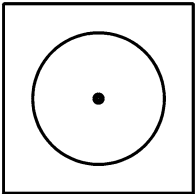
NL Montage- en bedrijfsinstructies  
PL Instrukcja montażu i obsługi  
SV Monterings- och driftinstruktion  
HU Szerelési és használati útmutató  
FI Asennus- ja käyttöohje

EL Συναρμολόγηση και οδηγίες λειτουργίας  
IT Istruzioni per il montaggio e l'uso  
RO Montaj și instrucțiuni de funcționare  
RU Инструкция по монтажу и вводу в эксплуатацию

## ANMX500

7612210050589

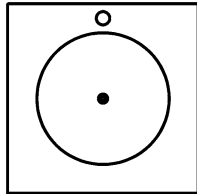
500 × 160 × 500



## ANMX501

7612210055966

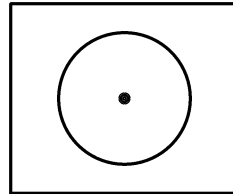
500 × 160 × 500



## ANMX600

7612210057694

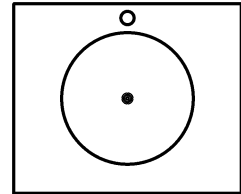
600 × 160 × 500



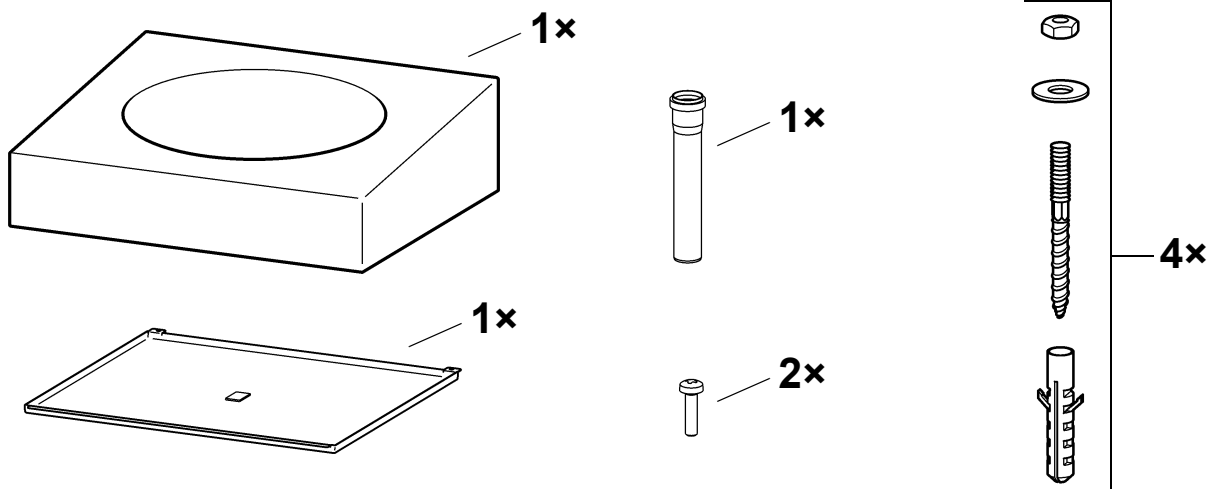
## ANMX601

7612210057700

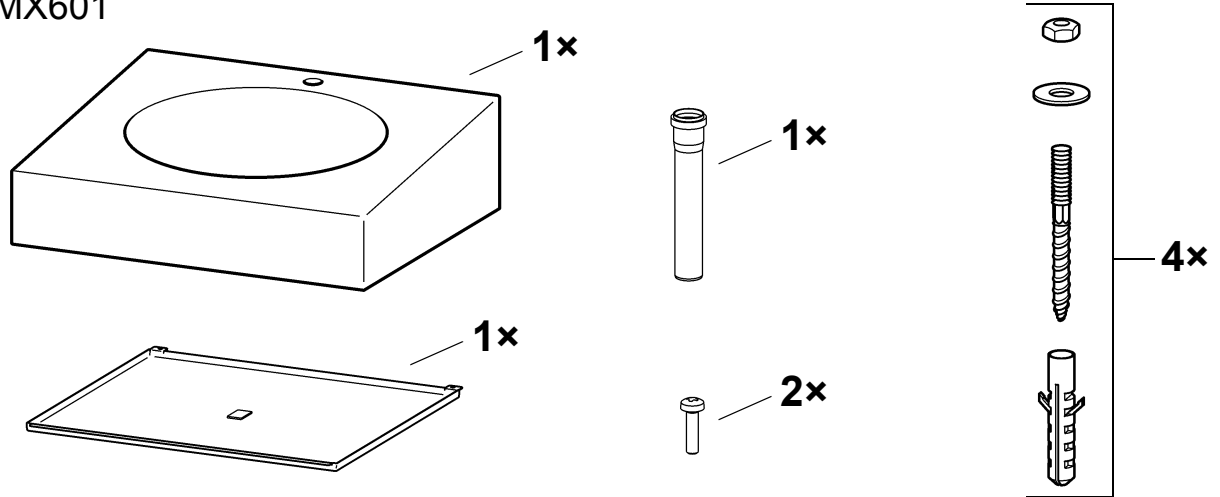
600 × 160 × 500



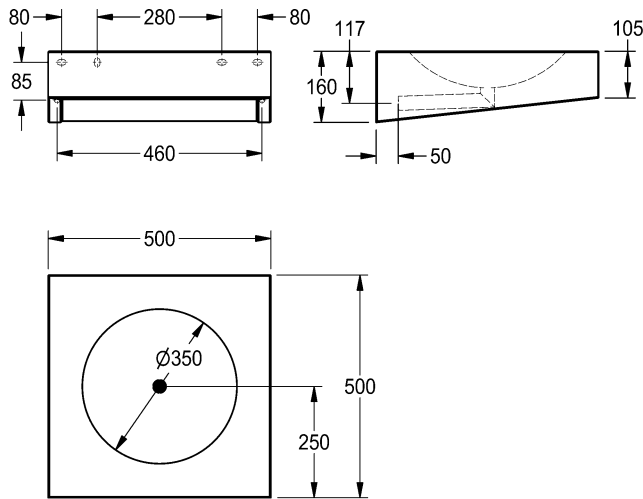
ANMX500  
ANMX600



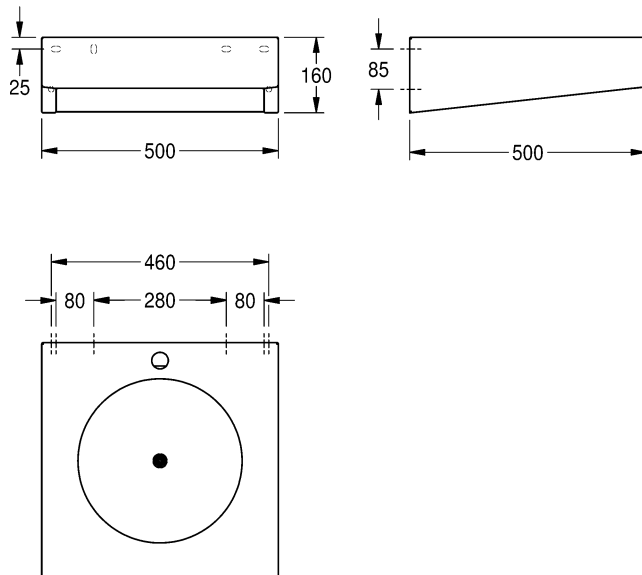
ANMX501  
ANMX601



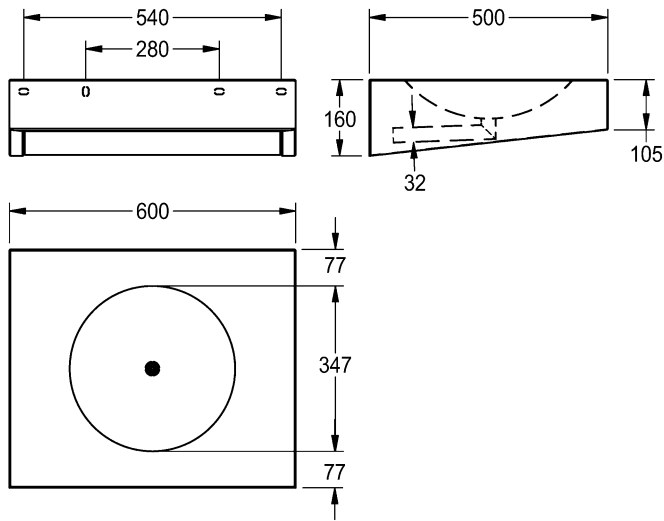
ANMX500



ANMX501

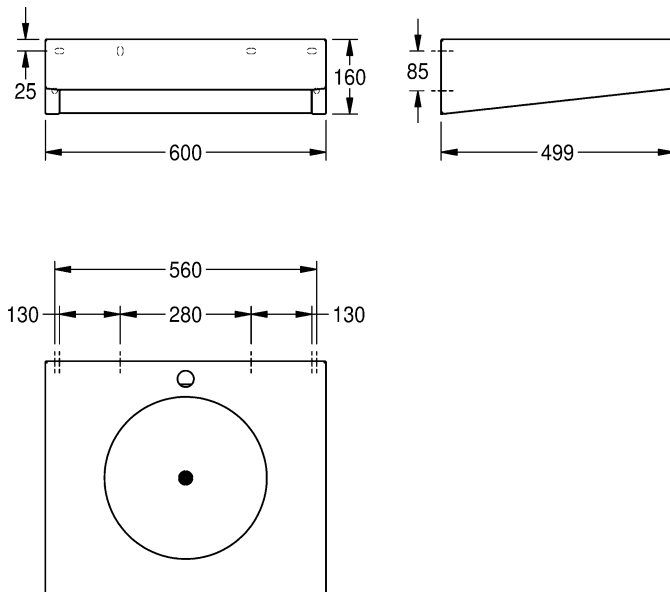


# ANMX600

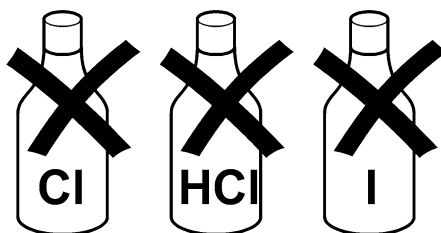


---

# ANMX601



- EN Important notes**  
Before installing flush piping system!  
After completing the installation, set the temperature limiter!  
The fitting must be operated only with original mesh filters and return flow inhibitors!
- FR Remarques importantes**  
Rincer les conduites avant d'installer !  
Une fois le montage terminé, régler la limitation de température !  
Ne faire fonctionner la robinetterie qu'avec les filtres et clapets de non retour d'origine !
- DE Wichtige Hinweise**  
Vor Installation Rohrleitungen gemäß DIN 1988 spülen!  
Nach erfolgter Montage die Temperaturbegrenzung einstellen!  
Armatür nur mit original Sieben und Rückflussverhinderern betreiben!
- ES Indicaciones importantes**  
¡Enjuagar las tuberías antes de instalar!  
¡Ajuste el límite de temperatura tras realizar el montaje!  
¡La grifería debe hacerse funcionar únicamente con los tamices y las válvulas antiretorno originales!
- CS Důležité pokyny**  
Před instalací potrubí propláchněte!  
Po provedené montáži nastavte omezení teploty!  
Provozovat armaturu jen s originálními sítky a zařízeními proti zpětnému toku!
- NL Belangrijke aanwijzingen**  
Voor installatie buisleidingen spoelen!  
Na de montage de temperatuur-begrenzing instellen!  
Armatuur alleen met originele zeven en terugstroomkleppen gebruiken!
- PL Ważne wskazówki**  
Przed instalacją przepłukać rury!  
Po zakończeniu montażu ustawić ograniczenie temperatury!  
Armatury należy używać wyłącznie z oryginalnymi sitkami i zaworami zwrotnymi!
- SV Viktiga informationer**  
Spola igenom rörledningarna före installation!  
När monteringen har gjorts skall temperaturbegränsningen ställas in!  
Använd armaturen endast med originalsilar och originalåterflödesförhindrare!
- HU Fontos utasítások**  
Telepítés előtt öblítse át a csövezetékeket!  
Összeszerelést követően állítsa be a hőmérséklet-korlátozást!  
Az armatúrát kizárólag eredeti szűrőkkel és visszafolyás-gátlókkal üzemeltesse!
- FI Tärkeitä ohjeita**  
Huuhtelee putkijohdot ennen asennusta!  
Säädä asennuksen jälkeen lämpötilan rajoitus!  
Käytä varusteet vain alkuperäisten sihtien ja takaisin-virtauksen eston kanssa!
- EL Σημαντικές οδηγίες**  
Πριν από την εγκατάσταση ξεπλύνετε τις σωληνώσεις!  
Αφού γίνει η συναρμολόγηση ρυθμίστε το όριο της θερμοκρασίας!  
Η μπαταρία να λειτουργεί μόνο με γνήσια κόσκινα και συστήματα ανάσχεσης της αναρροής!
- IT Avvertenze importanti**  
Sciacquare le tubazioni prima di installare!  
Una volta terminata l'installazione, impostare la limitazione di temperatura!  
Utilizzare la rubinetteria esclusivamente con i filtri e le valvole antiriflusso originali!
- RU Важные указания**  
Перед инсталляцией промыть трубки!  
После монтажа отрегулировать температурный предел!  
Эксплуатировать арматуру только с оригинальными фильтрами и клапанами обратного течения!
- RO Indicații importante**  
A se spăla conductele de țevi înainte instalatiei!  
A se regla limitarea temperaturii după montarea efectuată!  
A nu se lua în funcțiune armătura decât cu site originale și cu clapete antiretur!



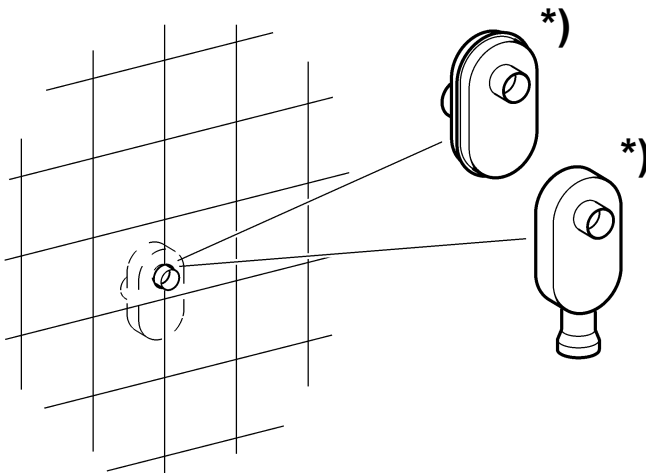
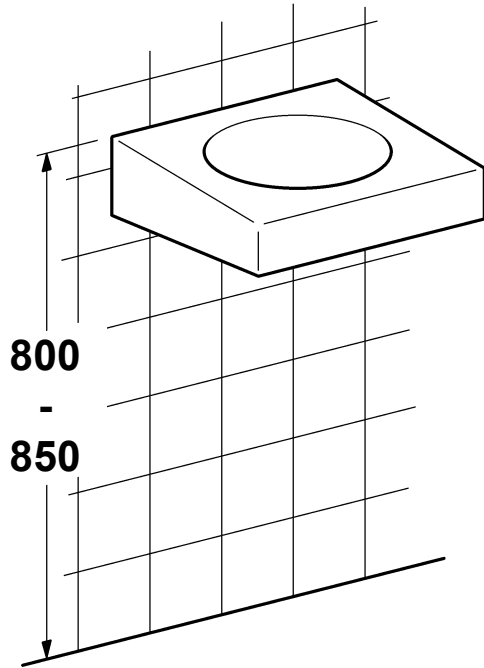
[www.franke.com](http://www.franke.com)  
[www.franke.at](http://www.franke.at)

# Montage

EN Installation  
FR Montage  
ES Montaje  
CS Montáž

NL Montage  
PL Montaż  
SV Montering  
HU Szerelés  
FI Asennus

EL Συναρμολόγηση  
IT Montaggio  
RU Монтаж  
RO Montaj

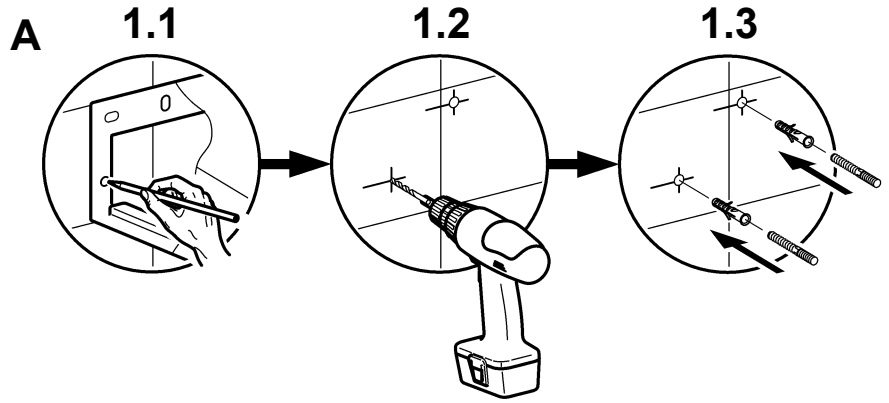
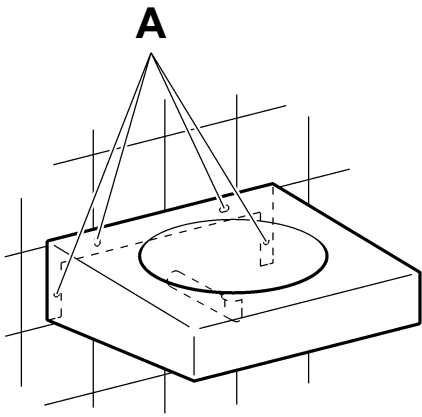


**\*)** EN Not included in scope of delivery  
FR non compris dans la livraison  
DE nicht Lieferumfang  
CS Není součástí dodávky  
ES no forma parte del volúmen de suministroo

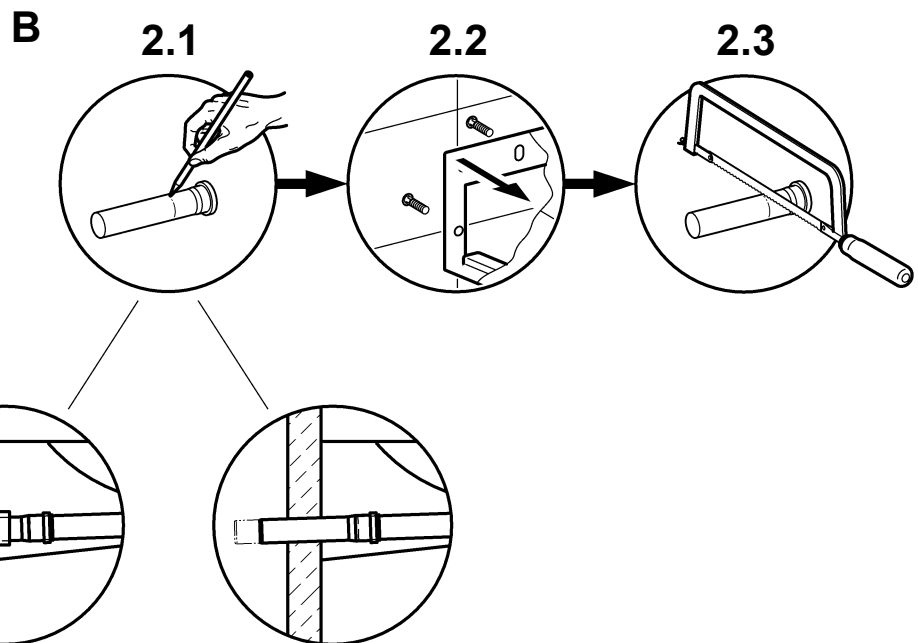
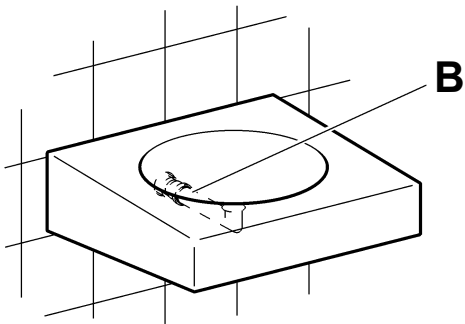
NL niet bij levering inbegrepen  
PL poza zakresem dostawy  
SV ngår ej i leveransen  
HU A szállításnak nem tartozéka  
FI ei kuulu toimitukseen

IT Non compreso nella fornitura  
RU Не входит в объём поставки  
RO nu intra in comand  
EL Δεν περιλαμβάνεται στη συσκευασία

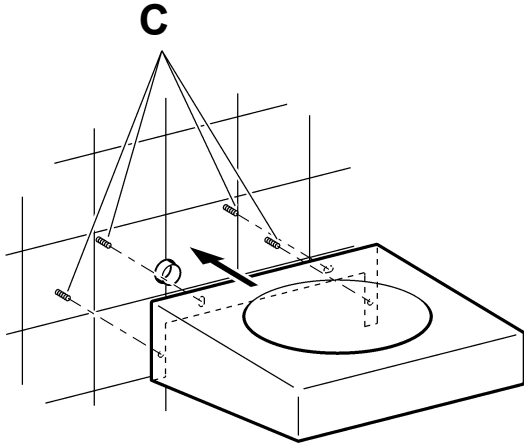
1



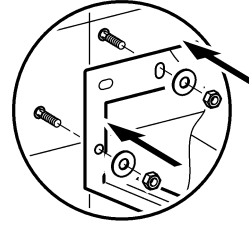
2



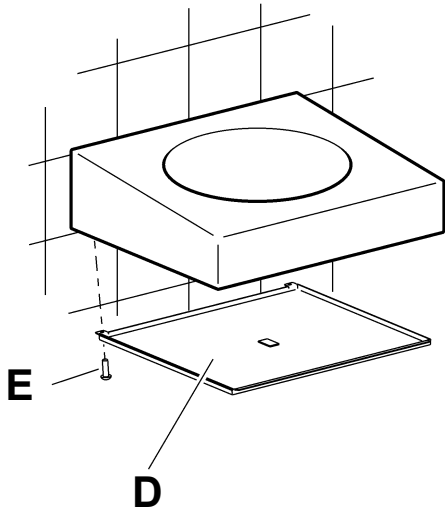
3



C

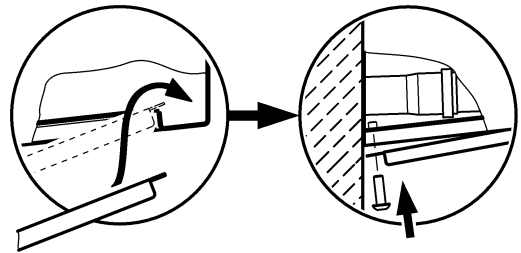


4



D

E



**ALG**

SARL BFIX  
Résidence Chaabani  
Val d'Hydra part N°06-C Hydra 08  
DZ-16035 HYDRA-ALGER / Algeria  
t: +213-(0)21 60 13 60  
e: customer@bfixgroupe.com

**AUT**

Franke Ges.m.b.H  
Oberer Achdamm 52  
6971 Hard / Austria  
t: +43-(0)5574-6735-0  
e: ws-info.at@franke.com

**BEL**

Franke N.V.  
Ring 10, PB 117  
9400 Ninove / Belgium  
t: +32-(0)54-310130  
e: ws-info.be@franke.com

**CAN**

Franke Kindred Canada Limited  
1000 Franke Kindred Road  
L4R 4K9 Midland, Ontario / Canada  
t: +1-705-526-5427  
t: +1-866-687-7465 (toll free)  
t: +705-526-4764 (local)  
e: ws-info.ca@franke.com

**CZE**

Franke s.r.o.  
Kolbenova 17  
19000 Praha 9 / Czech Republic  
t: +420-281-090-429  
e: ws-info.cz@franke.com

**EGY**

Franke Kitchen Systems Egypt S.A.E.  
1st Industrial Zone  
6th October City, Cairo / Egypt  
t: +20-(0)2-828-0000  
e: ws-info.eg@franke.com

**FIN / SWE / NOR / DEN**

Franke Finland Oy  
Vartiokuja 1  
76850 Naarajaervi / Finland  
t: +358-(0)15-3411-1  
e: ws-info.fi@franke.com

**FRA**

Franke Ges.m.b.H  
Oberer Achdamm 52  
6971 Hard / Austriche  
t: 0800 909 216  
e: ws-info.fr@franke.com

**GBR / IRL**

Franke Sissons Ltd.  
Carrwood Road  
Chesterfield S41 9QB / United Kingdom  
t: +44-(0)1246-450-255  
e: ws-info.uk@franke.com

**GER**

Franke Aquarotter GmbH  
Parkstrasse 1 - 5  
14974 Ludwigsfelde / Germany  
t: +49-(0)3378-818-0  
e: ws-info.de@franke.com

**GEO**

Franke Caucasus Ltd.  
7, Agladze Street  
Tbilisi, 0154 / Georgia  
t: +995-(0)32-351672  
e: info@franke-ge.com

**ITA**

Franke Ges.m.b.H  
Oberer Achdamm 52  
6971 Hard / Austria  
t: 800-789233  
e: ws-info.it@franke.com

**NED**

Franke N.V.  
Ring 10, PB 117  
9400 Ninove / Belgium  
t: +31-(0)88-0027-368  
e: ws-info.nl@franke.com

**POL**

Franke Aquarotter GmbH  
Parkstrasse 1-5  
14974 Ludwigsfelde / Germany  
t: +48 (0)22 711 67 16  
e: tomasz.skorupa@franke.com

**POR**

Franke Portugal S.A.  
Estrada de Talaíde, Edifício 3, Cruzamento  
de Sao Marcos, 2735-531 Cacém / Portugal  
t: +351-(0)21-426-9670  
e: ws-info.pt@franke.com

**RSA**

Franke Kitchen Systems (Pty) Ltd.  
1194 South Coast Road  
4060 Moberni / South Africa ZAF  
t: +27-(0)31-450-6300  
e: ws-info.za@franke.com

**RUS**

Franke Neva GmbH  
Volgogradsky prospect 47, office103  
109316 Moscow / Russia  
t: +7 (0) 495 225 56 58  
e: fs-info.ru@franke.com

**SLO**

Barjans d.o.o.  
Pod Hruševco 20  
1360 Vrhnika / Slovenia  
t: +386-(0)1-750-66-40  
e: info@barjans.si

**SUI**

Franke Washroom Systems AG  
Franke-Strasse 9, Postfach 237  
4663 Aarburg / Switzerland  
t: +41-(0)62-787-3131  
e: ws-info.ch@franke.com

**SVK**

INGEMA s.r.o.  
Močarianska 1  
071 01 Michalovce / Slovakia  
t: +421-(0)56-640-36-12  
e: ingema@ingema.sk

**TUN**

HANDASSA GROUP  
48 Av. Taieb Mhiri Imm. Les Jasmins apt. n°5.  
2080 Ariana / Tunisia  
t : +216-(0)71-702-272  
e: info@handassagroup.com.tn

**TUR**

Franke Mutfak ve Banyo Sistemleri San. ve  
Tic. A.S  
Gebze Organize Sanayi Bölgesi  
Tembelova Alanı 3500 sokak No: 3503  
Gebze, Kocaeli / Türkiye  
t: +90-(0)262-644-6595  
e: ws-info.tr@franke.com

**UAE**

Franke L.L.C  
P.O. Box 14511  
Ras Al Khaimah / United Arab Emirates  
t: +971-(0)7-244-4940  
e: ws-info.ae@franke.com

**UKR**

Franke Ukraina LLC  
7D, Zdolbunivska Str.  
Kyiv 02081 / Ukraine  
t: +380-(0)44-492-0015  
e: ws-info.ua@franke.com

**Other Countries:**

Franke Ges.m.b.H  
Oberer Achdamm 52  
6971 Hard / Austria  
t: +43-(0)5574-6735-0  
e: ws-info.int@franke.com