

Hotline

(AT)

Franke GesmbH
Oberer Achdamm 52
6971 Hard
Austria
t: +43-(0)5574-6735-0
f: +43-(0)5574-62411
e: ws.at@franke.com

(BE)

Franke N.V.
Ring 10
9400 Ninove
Belgium
t: +32-(0)54-310111
f: +32-(0)54-323688
e: ws.be@franke.com

(CA)

Franke Kindred Canada Limited
1000 Kindred Road
L4R 4K9 Midland, Ontario
Canada
t: +1-705-526-5427
f: +1-705-526-8055
e: ws.ca@franke.com

(CZ)

Franke s.r.o.
Kolbenova 17
19000 Praha 9
Czech Republic
t: +42-02-810904-23
f: +42-02-810904-60
e: ws.cz@franke.com

(FI)

(NO)
Franke Finland Oy
Vartiokuja 1
76850 Naarajaervi
Finland
t: +358-(0)15-3411-1
f: +358-(0)15-3411-560
e: ws.fi@franke.com

(FR)

Franke Blinox S.A.S
54, route du Brignais – C.D. 42
69630 Chaponost
France
t: +33-(0)478-563 333
f: +33-(0)478-561 751
e: ws.fr@franke.com

(DE)

Franke Aquarotter AG
Parkstrasse 1-5
14974 Ludwigsfelde
Germany
t: +49-(0)3378-818-0
f: +49-(0)3378-818-100
e: ws.de@franke.com

(GR)

Franke Hellas S.A.
1 km. Leof Kalivion
19003 Markopoulo Attikis
Greece
t: +30-(0)22991 50000
f: +30-(0)22991 50011
e: ws.gr@franke.com

(HU)

Franke Kft.
Gubacsi ut. 30
1097 Budapest
Hungary
t: +36-(0)1-3473-600
f: +36-(0)1-3473-603
e: ws.hu@franke.com

(IE)

Franke Sissons Ltd.
Carrwood Road, Sheepbridge
Chesterfield S41 9QB
United Kingdom
t: +44-(0)1246-450255
f: +44-(0)1246-451276
e: ws.uk@franke.com

(IT)

Franke S.p.A.
Via Galvani 1
46040 Ponti sul Mincio (MN)
Italy
t: +39-0376-850120
f: +39-0376-850130
e: ws.it@franke.com

(NL)

Franke Roestvrijsaal B.V.
Lage Dijk 13
5700 AD Helmond
Netherlands
t: +31-(0)492-585-111
f: +31-(0)492-585-200
e: ws.nl@franke.com

(PL)

Franke Polska Sp. z o.o.
Aleja Krakowska 63
05-090 Raszyn, Sekocin Nowy
Poland
t: +48-(0)22-711-6700
f: +48-(0)22-711-6736
e: ws.pl@franke.com

(PT)

Franke Portugal S.A.
Estrada de Talaide, Edificio 3,
Cruzamento de Sao Marcos
2735-531 Cacém, Portugal
t: +351-(0)21-426-9670
f: +351-(0)21-426-9671
e: ws.pt@franke.com

(RU)

Franke Russia Ltd.
Korabelnaya 6
198096 St. Petersburg
Russia
t: +7-812-324-0920
f: +7-812-324-1287
e: ws.ru@franke.com

(ZA)

Franke Kitchen Systems (Pty) Ltd.
1194 South Coast Road
4060 Mobeni
South Africa ZAF
t: +27-(0)31-450-6301
f: +27-(0)31-450-6304
e: ws.za@franke.com

(ES)

Franke WS Iberia
Avda. Pirineos, 7,
28703 Madrid
Spain
t: +34-(0)91-659-3197
f: +34-(0)91-653-2079
e: ws.es@franke.com

(CH)

Franke Kuchentechnik AG
Franke-Strasse 2
4663 Aarburg
Switzerland
t: +41-(0)62-787-3131
f: +41-(0)62-787-3018
e: ws.ch@franke.com

(SE)

Franke Finland Oy
Vartiokuja 1
76850 Naarajaervi
Finland
t: +358(0)15-3411-1
f: +358(0)15-3411-560
e: ws.fi@franke.com

(TR)

Franke Mutfak ve Banyo Sistemleri
Sanayi Ticaret A.S.
İnönü Mahallesi, Gençlik Caddesi, No:250
Gebze Kocaeli
Turkey
t: +90-(0)262-644-6595
f: +90-(0)262-644-6585
e: ws.tr@franke.com

(UK)

Franke Sissons Ltd.
Carrwood Road
Sheepbridge
Chesterfield S41 9QB
United Kingdom
t: +44-(0)1246-450255
f: +44-(0)1246-451276
e: ws.uk@franke.com

(EG)

Franke Kitchen Systems
261, 1st. Industrial Zone
6th of October City, Giza
Egypt
t: +20-(0)282-80000
f: +31-(0)282-80009
e: ws.eg@franke.com

Other Countries

Franke GesmbH
Oberer Achdamm 52
6971 Hard
Austria
t: +43-(0)5574-6735-0
f: +43-(0)5574-62411
e: ws.at@franke.com

Montage- und Betriebsanleitung Mounting instruction and Manual



EA-Nr.: **7612210538506** - BS 400 (800x800x88 mm)
CAMPUS - Duschwanne
CAMPUS - shower base

EA-Nr.: **7612210538513** - BS 401 (900x900x88 mm)
CAMPUS - Duschwanne
CAMPUS - shower base

1. Wichtige Hinweise / Important notes

Wichtig!

- Vor Montagebeginn muss die Montageanleitung gelesen und verstanden werden.
- Montage nur durch Fachpersonal durchführen.
- Die beigefügten Befestigungselemente nur für Ziegel- oder Betonmauerwerk verwenden.
- Es ist zwingend notwendig die Duschtasse zu untermauern und in ein Mörtelbett zu legen.
- Aufgrund der Materialeigenschaften ist der Einsatz von handelsüblichen Wannenträgern nicht zu empfehlen.

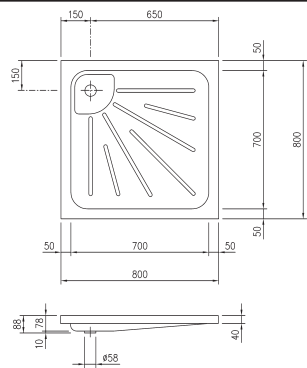
Important!

- Before the start of installation, the installation instructions must have been read and understood.
- Installation only by specialist personnel.
- The enclosed mounting elements must be used only for brickwork or concrete masonry.
- The shower tray must be underpinned and layed in a bed of grout.
- Due to the material properties we can not recommend the usage of common used shower tray supports/feets or racks.

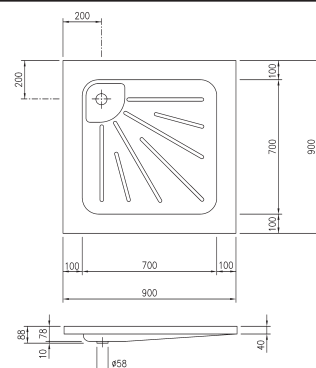
Wir empfehlen Franke Edelstahlprodukte nicht mit chlor-, jod-, oder salzsäurehaltigen Reinigungsmitteln zu säubern. Reinigungsmittel mit diesen Inhaltsstoffen führen zur Beschädigung der Oberfläche und können sogar Rost verursachen. Am besten geeignet sind Reiniger die auf Zitronensäure basieren. Genauere Infos sind auch über unsere Homepage www.franke-ws.com abrufbar.

We recommend not to clean Franke stainless steel products with chloric-, iodine-, or hydrochloric acid based fluids. Cleaners with such substances will destroy the surface and even can cause rust. Citric acid based cleaners are a proper solution. More details can be found on our website www.franke-ws.com.

2. Masse / Dimensions

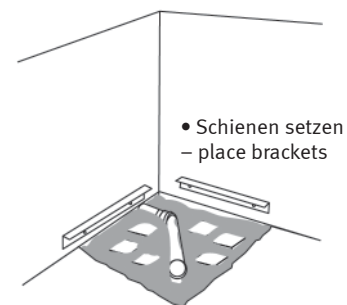


BS 400



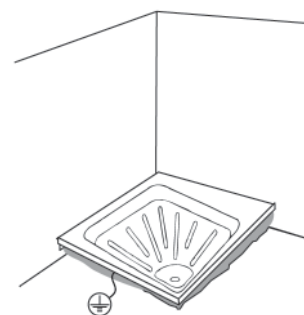
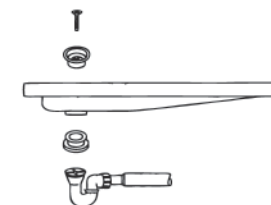
BS 401

3. Montage / Mounting



- Hohlräume mit Ziegel und Mörtel ausfüllen – fill cavities with bricks and grout

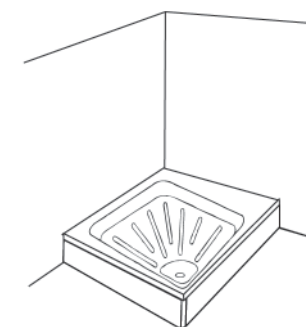
- Keine Wannenträger verwenden – do not use shower tray racks



- Erdung anbringen – place grounding

- Wanne waagrecht in das Mörtelbett eindrücken – press shower tray in horizontal position in the grout

- Ablaufgarnitur mit Ablauf verbinden – connect valve set with valve



- mit Porenbeton abmauern – fix with concrete

- Revisionsöffnung vorsehen – space for inspection chamber

- nach dem Verfliesen Silikonfuge anbringen – after paving point the joints with silicon