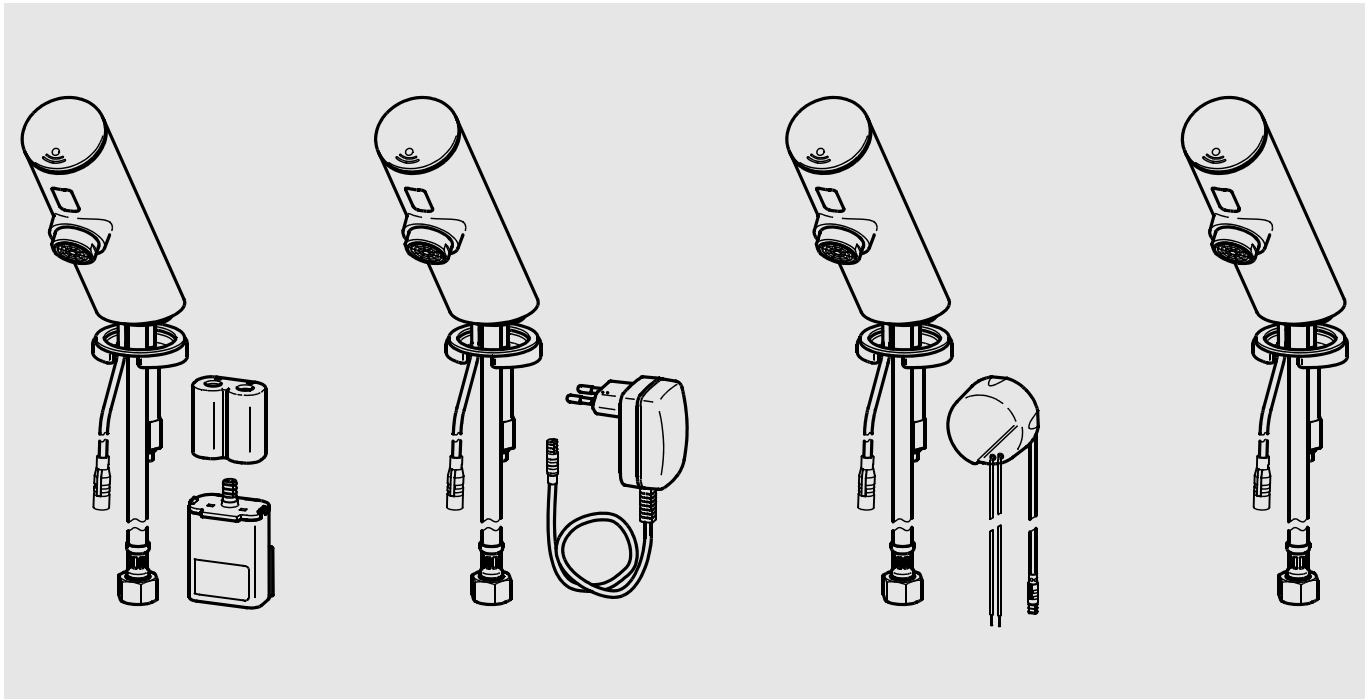


F3



F3EV1006
2030039462
7612982244094

F3EV1007
2030039463
7612982244100

F3EV1008
2030039464
7612982244117

F3EV1009
2030039465
7612982244124

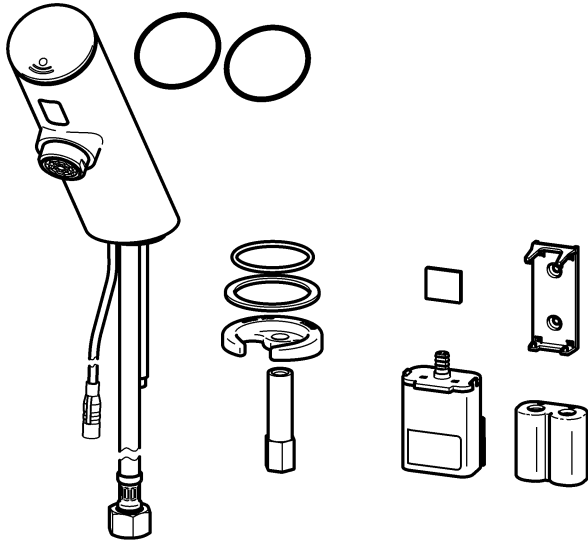
DE Montage- und Betriebsanleitung
EN Installation and operating instructions
FR Notice de montage et de mise en service
ES Instrucciones de montaje y servicio
IT Istruzioni per il montaggio e l'uso
NL Montage- en bedrijfsinstructies
PL Instrukcja montażu i obsługi
SV Monterings- och driftinstruktion
CS Návod pro montáž a provoz
FI Asennus- ja käyttöohje
RU Инструкция по монтажу и вводу в эксплуатацию

Elektronik-Standventil
Electronic pillar tap

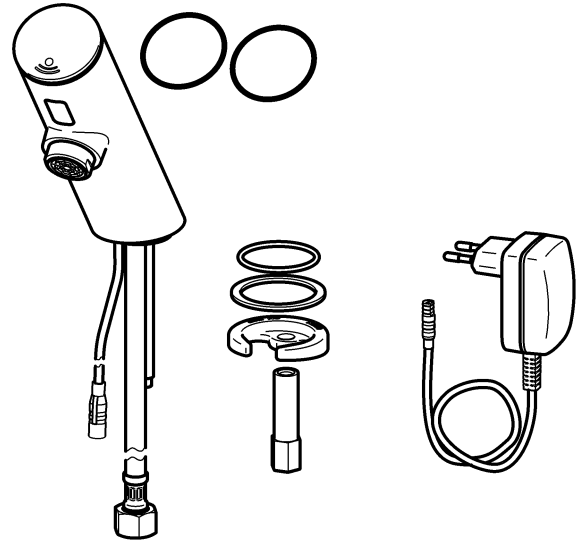
*Make
it
Wonderful*



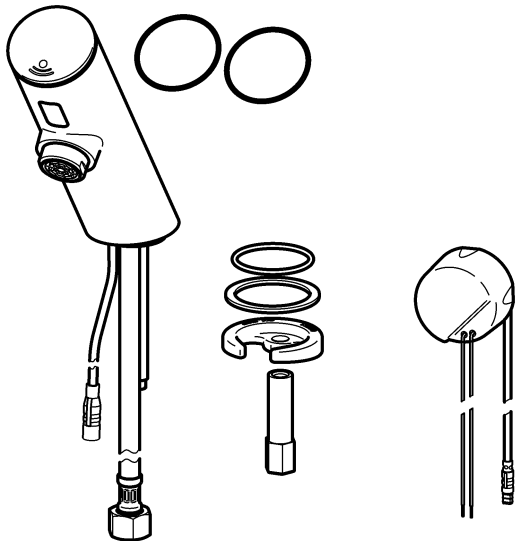
F3EV1006



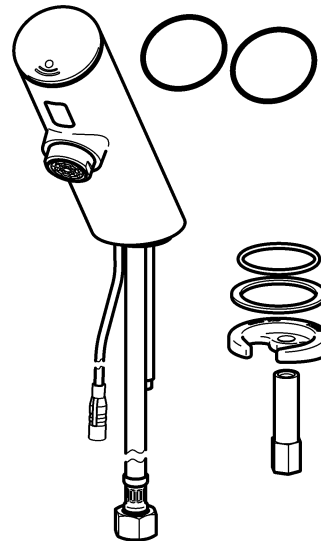
F3EV1007

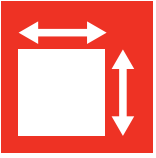


F3EV1008

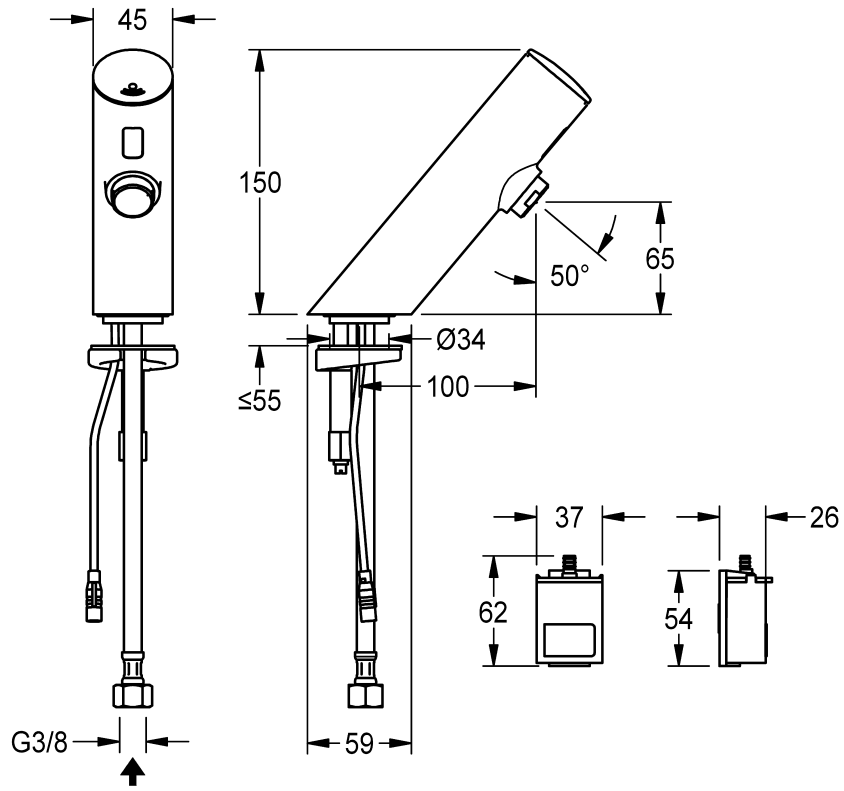


F3EV1009

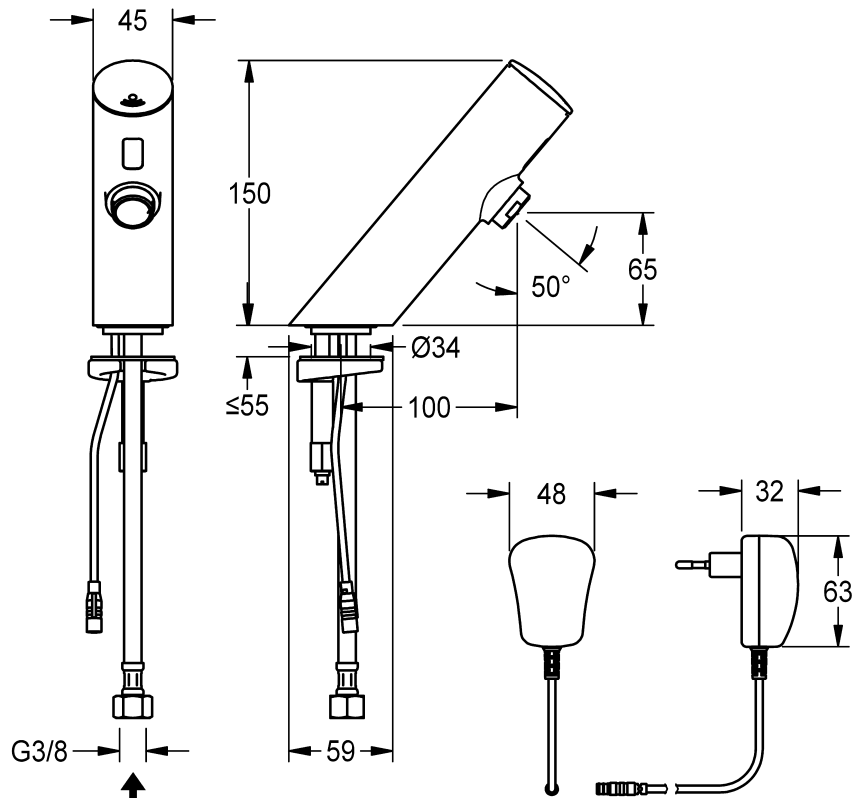




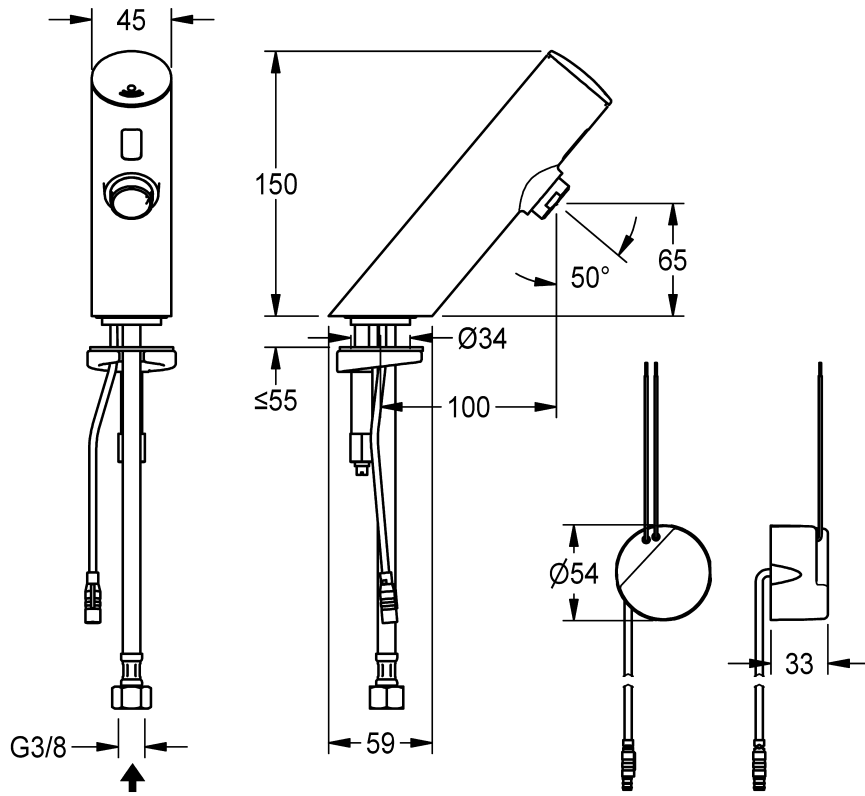
F3EV1006



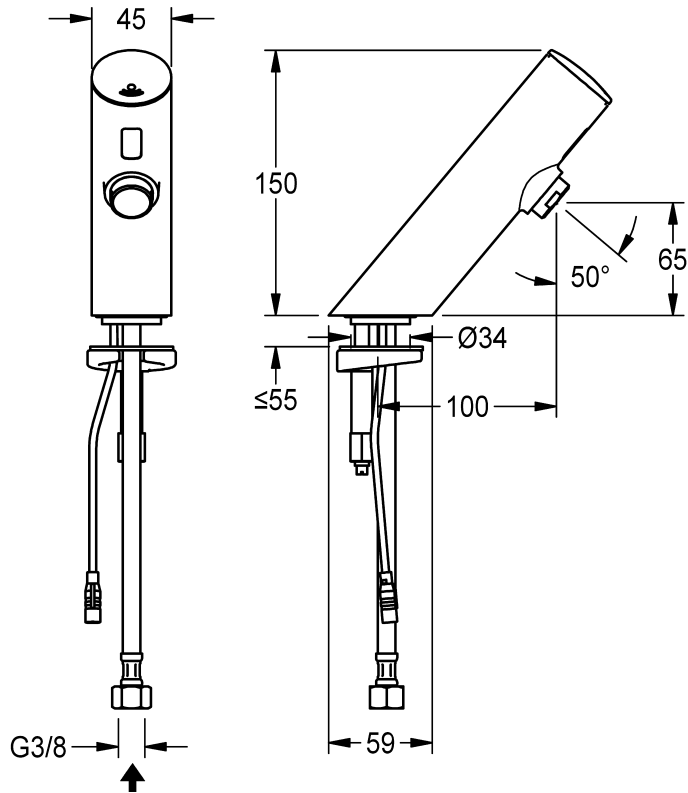
F3EV1007



F3EV1008

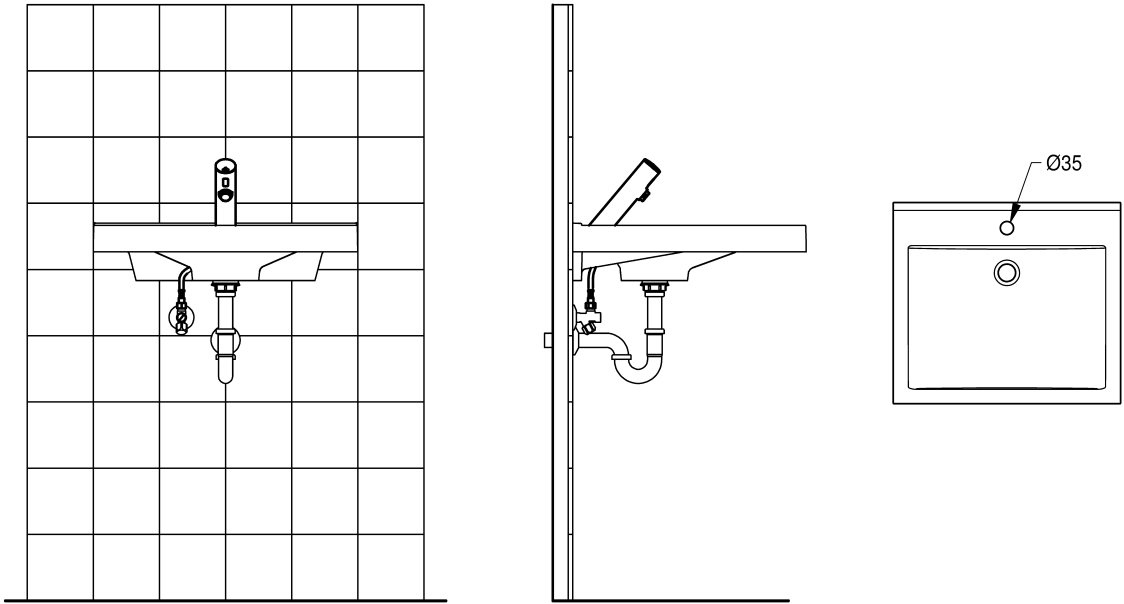


F3EV1009

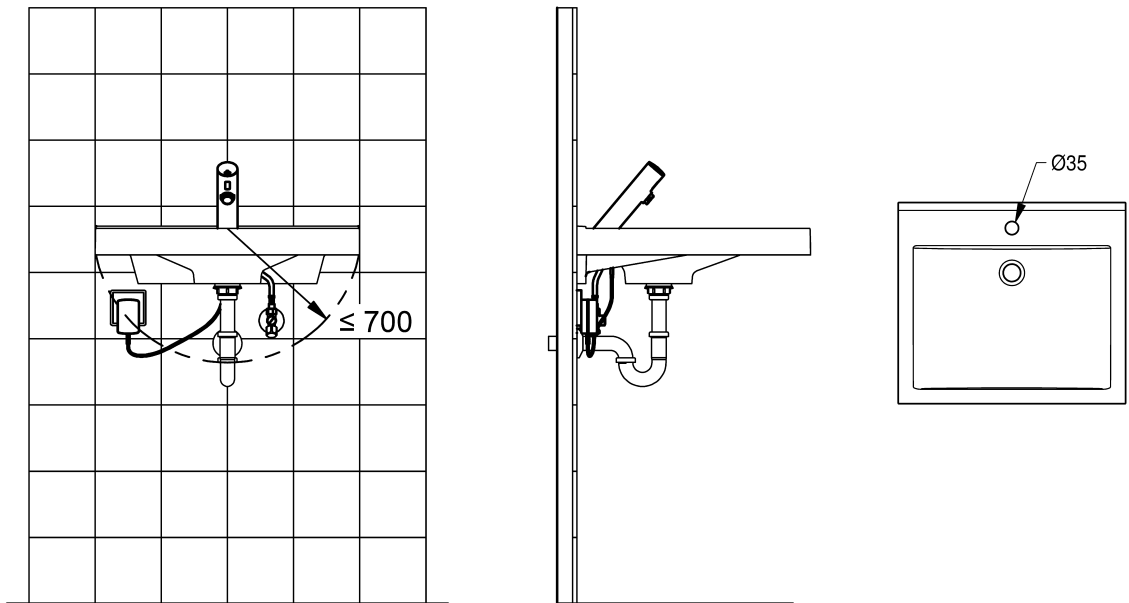




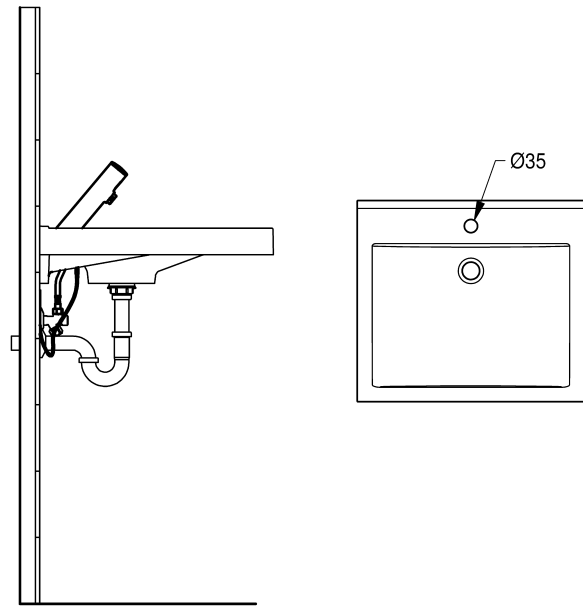
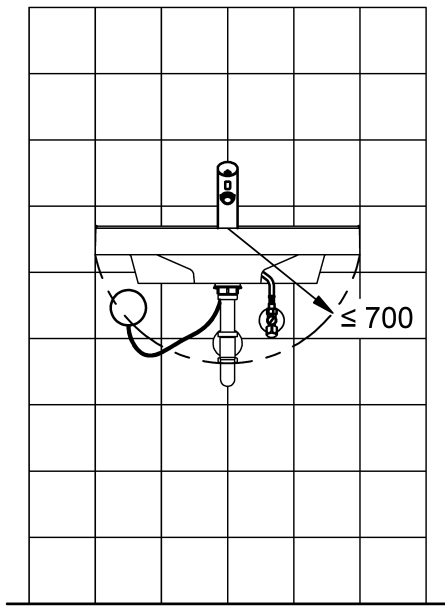
F3EV1006



F3EV1007



F3EV1008, F3EV1009



EN Installation and operating instructions

Important notes

- ▶ Before installing flush piping system!
- ▶ The fitting must be operated only with original mesh filters!
- ▶ The fitting must be checked and maintained at regular intervals depending on the water quality and in accordance with the local conditions, and rules and regulations applicable at the site.

Technical data

- ▶ Minimum flow pressure 1.0 bar
- ▶ Maximum operating pressure 10 bar
- ▶ Recommended flow pressure 1-5 bar
- ▶ Volume flow at 3 bar flow pressure 3 l/min
- ▶ maximum operating temperature
 - continuous operation 70° C
 - short-term (<10 min) 80° C
- ▶ F3EV1006: Voltage supply with lithium battery CRP2 6 V DC
- ▶ F3EV1007, F3EV1008: Supply voltage 110-240 V AC
- ▶ F3EV1009: Supply voltage 6,75 / 12 V DC
- ▶ Power consumption 1,5 W
- ▶ Type of protection IP 59K

DE Montage- und Betriebsanleitung

Wichtige Hinweise

- ▶ Vor Installation Rohrleitungen gemäß spülen!
- ▶ Armatur nur mit original Sieben betreiben!
- ▶ In Abhängigkeit von der Wasserqualität, den örtlichen Gegebenheiten und den vor Ort geltenden Bestimmungen die Armatur in regelmäßigen Abständen prüfen und warten.

Technische Daten

- ▶ Mindestfließdruck 1,0 bar
- ▶ Maximaler Betriebsdruck 10 bar
- ▶ Empfohlener Fließdruck 1-5 bar
- ▶ Volumenstrom bei 3 bar Fließdruck 3 l/min
- ▶ maximale Betriebstemperatur
 - Dauerbetrieb 70° C
 - Kurzzeit (<10 min) 80° C
- ▶ F3EV1006: Spannungsversorgung Lithium Batterie CRP2 6 V DC
- ▶ F3EV1007, F3EV1008: Anschlussspannung 110-240 V AC
- ▶ F3EV1009: Anschlussspannung 6,75 / 12 V DC
- ▶ Leistungsaufnahme 1,5 W
- ▶ Schutzart IP 59K

PL

Instrukcja montażu i obsługi

Ważne wskazówki

- ▶ Przed instalacją przepłukać rury!
- ▶ Armatury należy używać wyłącznie z oryginalnymi sitkami!
- ▶ Armaturę należy poddawać regularnej kontroli i konserwacji w zależności od jakości wody, warunków lokalnych i obowiązujących przepisów.

Dane techniczne

- ▶ Minimalne ciśnienie przepływu 1,0 bar
- ▶ Maksymalne ciśnienie robocze 10 barów
- ▶ Zalecane ciśnienie przepływu 1-5 barów
- ▶ Objętościowe natężenie przepływu przy ciśnieniu 3 barów 3 l/min
- ▶ Maksymalna temperatura eksploatacji
 - Praca stała 70° C
 - Czas krótki (<10 min) 80° C
- ▶ F3EV1006: Zasilanie elektryczne baterią litową CRP2 6 V DC
- ▶ F3EV1007, F3EV1008:
Napięcie przyłączeniowe 110-240 V AC
- ▶ F3EV1009:
Napięcie przyłączeniowe 6,75 / 12 V DC
- ▶ Pobór mocy 1,5 W
- ▶ Rodzaj ochrony IP 59K

SV

Monterings- och driftinstruktion

Viktiga informationer

- ▶ Spola igenom rörledningarna före installation!
- ▶ Använd armaturen endast med originalsilar!
- ▶ Kontrollera och serva armaturen med intervaller som bestäms av vattenkvaliteten samt de lokala förhållandena och de bestämmelser som gäller där.

Tekniska data

- ▶ Minsta hydrauliska tryck 1,0 bar
- ▶ Maximalt driftryck 10 bar
- ▶ Rekommenderat hydrauliskt tryck 1-5 bar
- ▶ Volymström vid 3 bar hydrauliskt tryck 3 l/min
- ▶ Maximal driftstemperatur
 - Kontinuerlig drift 70° C
 - Kort tid (< 10 min) 80° C
- ▶ F3EV1006: Spänningsförsörjning med litiumbatteri CRP2 6 V DC
- ▶ F3EV1007, F3EV1008:
Anslutningsspänning 110-240 V AC
- ▶ F3EV1009:
Anslutningsspänning 6,75 / 12 V DC
- ▶ Effektbehov 1,5 W
- ▶ 0Skyddsklass IP 59K

Remarques importantes

- ▶ Rincer les conduites avant d'installer !
- ▶ Ne faire fonctionner la robinetterie qu'avec les filtres d'origine !
- ▶ En fonction de la qualité de l'eau, ainsi que des conditions et des dispositions locales, il convient de contrôler et d'entretenir la robinetterie à intervalles réguliers.

Données techniques

- ▶ Pression dynamique minimale 1,0 bar
- ▶ Pression de service maximale 10 bars
- ▶ Pression dynamique recommandée 1-5 bars
- ▶ Débit volumique pour 3 bars de pression dynamique 3 l/min
- ▶ Température de fonctionnement maximale
 - Fonctionnement continu 70° C
 - Courte période (< 10 min) 80° C
- ▶ F3EV1006: Alimentation en tension avec pile au lithium CRP2 6 V DC
- ▶ F3EV1007, F3EV1008:
Tension de raccordement 110-240 V AC
- ▶ F3EV1009:
Tension de raccordement 6,75 / 12 V DC
- ▶ Puissance absorbée 1,5 W
- ▶ Type de protection IP 59K

Důležité pokyny

- ▶ Před instalací potrubí propláchněte!
- ▶ Provozovat armaturu jen s originálními sítky!
- ▶ V závislosti na kvalitě vody, místních podmínkách a předpisech platných v místě instalace je nutné provádět v pravidelných intervalech kontrolu a údržbu armatury.

Technické údaje

- ▶ Minimální průtočný tlak 1,0 bar
- ▶ Maximální provozní tlak 10 bar
- ▶ Doporučený průtočný tlak 1-5 bar
- ▶ Průtok při průtočném tlaku 3 bar 3 l/min
- ▶ Maximální provozní teplota
 - Doba provozu 70° C
 - Krátký čas (< 10 min.) 80° C
- ▶ F3EV1006: Napájení lithiovou baterií CRP2 6 V DC
- ▶ F3EV1007, F3EV1008:
Přípojně napětí 110-240 V AC
- ▶ F3EV1009:
Přípojně napětí 6,75 / 12 V DC
- ▶ Příkon 1,5 W
- ▶ Krytí IP 59K

ES

Instrucciones de montaje y servicio

Indicaciones importantes

- ▶ ¡Enjuagar las tuberías antes de instalar!
- ▶ ¡La grifería debe hacerse funcionar únicamente con los tamices originales!
- ▶ En función de la calidad del agua, las condiciones locales y la legislación vigente, realizar las inspecciones y el mantenimiento de la grifería a intervalos regulares.

Datos técnicos

- ▶ Presión mínima de flujo 1,0 bar
- ▶ Presión máxima de servicio 10 bares
- ▶ Presión de flujo recomendada 1-5 bares
- ▶ Flujo volumétrico con 3 bares de presión de flujo 3 l/min
- ▶ Temperatura de servicio máxima
 - Funcionamiento continuo 70° C
 - Tiempo breve (< 10 min) 80° C
- ▶ F3EV1006: Alimentación de corriente con batería de litio CRP2 6 V DC
- ▶ F3EV1007, F3EV1008:
Tensión de conexión 110-240 V AC
- ▶ F3EV1009:
Tensión de conexión 6,75 / 12 V DC
- ▶ Consumo de potencia 1,5 W
- ▶ Modo de protección IP 59K

FI

Asennus- ja käyttöohje

Tärkeitä ohjeita

- ▶ Huuhtelee putkijohdot ennen asennusta!
- ▶ Käytä varusteet vain alkuperäisten sihtien!

- ▶ Hana tulee tarkistaa ja huoltaa säännöllisin väliajoin veden laadusta, paikallisista oloista ja paikalla voimassa olevista määräyksistä riippuen.

Tekniset tiedot

- ▶ Vähimmäisvirtauspaine 1,0 bar
- ▶ Suurin käyttöpaine 10 bar
- ▶ Suositeltava virtauspaine 1-5 bar
- ▶ Tilavuusvirta 3 barin virtauspaineella 3 l/min
- ▶ Maksimaalinen käyttölämpötila
 - Jatkuva käyttö 70° C
 - Lyhyt aika (<10 min) 80° C
- ▶ F3EV1006: Jännitteensyöttö litiumparistolla CRP2 6 V DC
- ▶ F3EV1007, F3EV1008:
Verkkojännite 110-240 V AC
- ▶ F3EV1009:
Verkkojännite 6,75 / 12 V DC
- ▶ Tehonkulutus 1,5 W
- ▶ Suojaustapa IP 59K

IT

Istruzioni per il montaggio e l'uso

Avvertenze importanti

- ▶ Sciacquare le tubazioni prima di installare!
- ▶ Utilizzare la rubinetteria esclusivamente con i filtri originali!
- ▶ Controllare e sottoporre a manutenzione l'apparecchio ad intervalli regolari, in funzione della qualità dell'acqua, delle caratteristiche locali e delle vigenti disposizioni locali.

Specifiche tecniche

- ▶ Pressione idraulica min. 1,0 bar
- ▶ Pressione di esercizio max. 10 bar
- ▶ Pressione idraulica consigliata 1-5 bar
- ▶ Portata volumetrica a 3 bar di pressione idraulica 3 l/min
- ▶ Temperatura massima di esercizio
 - Funzionamento continuo 70 °C
 - Brevemente (<10 min) 80 °C
- ▶ F3EV1006: Alimentazione di tensione con batteria al litio CRP 2 di 6 V DC
- ▶ F3EV1007, F3EV1008:
Tensione di allacciamento 110-240 V AC
- ▶ F3EV1009:
Tensione di allacciamento 6,75 / 12 V DC
- ▶ Potenza assorbita 1,5 W
- ▶ Tipo di protezione IP 59K

RU

Инструкция по монтажу и вводу в эксплуатацию

Важные указания

- ▶ Перед инсталляцией промыть трубки!
- ▶ Эксплуатировать арматуру только с оригинальными фильтрами!
- ▶ Арматуру необходимо регулярно чистить и обслуживать в зависимости от качества воды, местных условий и действующих в месте эксплуатации предписаний.

Технические характеристики

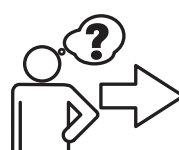
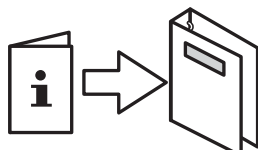
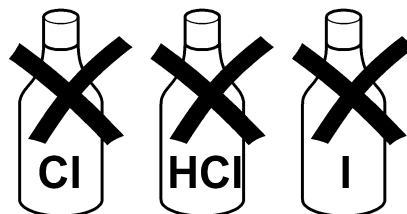
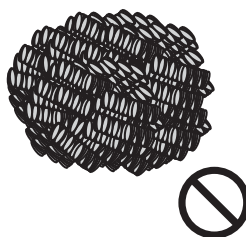
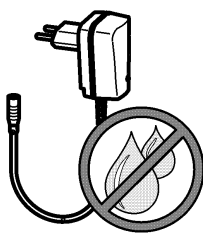
- ▶ Минимальный гидравлический напор 1,0 бар
- ▶ Максимальное рабочее давление 10 бар
- ▶ Рекомендуемый гидравлический напор 1-5 бар
- ▶ Объёмный расход при гидравлическом напоре 3 бар 3 л/мин
- ▶ Максимальная рабочая температура
 - Непрерывный режим работы 70 °C
 - Короткое время (<10 мин) 80 °C
- ▶ F3EV1006: Источник питания - литиевая батарея CRP 2 6 В постоянного тока
- ▶ F3EV1007, F3EV1008:
Напряжение питающей сети 230 В переменного тока
- ▶ F3EV1009:
Напряжение питающей сети 6,75 / 12 В постоянного тока
- ▶ Потребляемая мощность 1,5 Вт
- ▶ Вид защиты IP 59K

Belangrijke aanwijzingen

- ▶ Voor installatie buisleidingen spoelen!
- ▶ Armatuur alleen met originele zeven gebruiken!
- ▶ Afhankelijk van de waterkwaliteit, de plaatselijke omstandigheden en de plaatselijke voorschriften de armatuur regelmatig controleren en onderhouden.

Technische gegevens

- ▶ Minimale dynamische druk 1,0 bar
- ▶ Maximale werkdruk 10 bar
- ▶ Aanbevolen dynamische druk 1-5 bar
- ▶ Volumestroom bij 3 bar dynamische druk 3 l/min
- ▶ Maximale bedrijfstemperatuur
 - Continubedrijf 70 °C
 - Kortstondig (<10 min) 80 °C
- ▶ F3EV1006: Spanningsvoorziening d.m.v. lithiumbatterij CRP2 6 V DC
- ▶ F3EV1007, F3EV1008: Aansluitspanning 110-240 V AC
- ▶ F3EV1009: Aansluitspanning 6,75 / 12 V AC
- ▶ Opgenomen vermogen 1,5 W
- ▶ Veiligheidsgraad IP 59K



www.franke.com

1. Montage

EN Installation
FR Montage
ES Montaje
IT Montaggio

NL Montage
PL Montaż
SV Montering

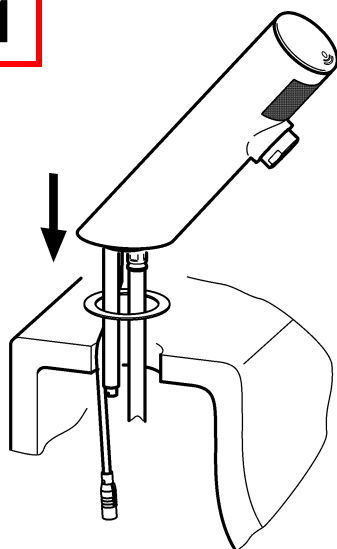
CS Montáž
FI Asennus
RU Монтаж



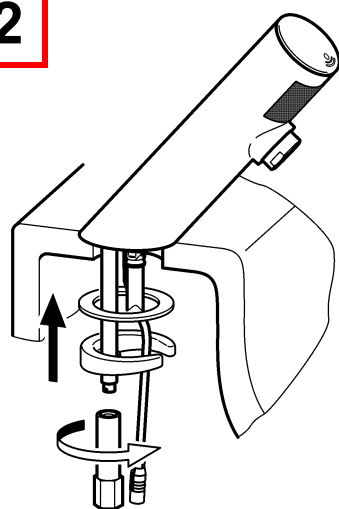
 13 mm

 19 mm

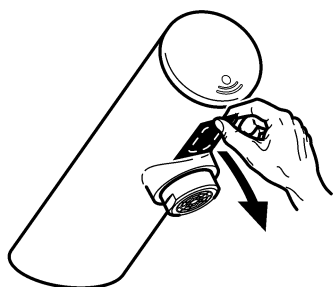
1



2

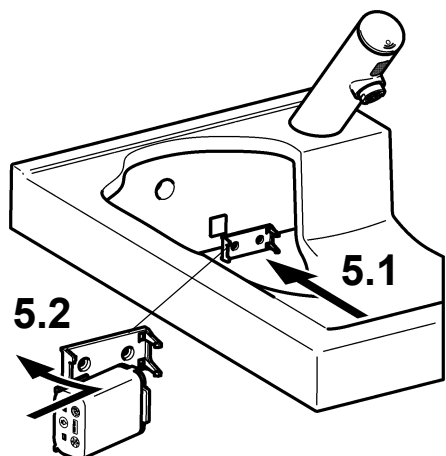


3

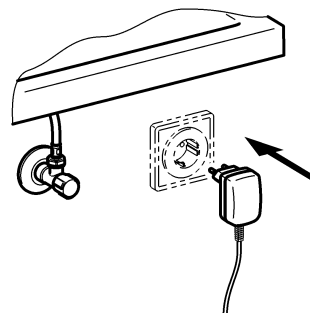


4

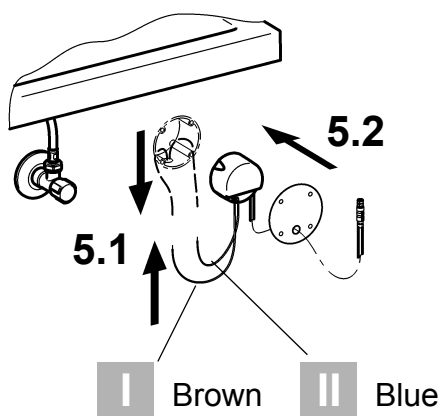
F3EV1006



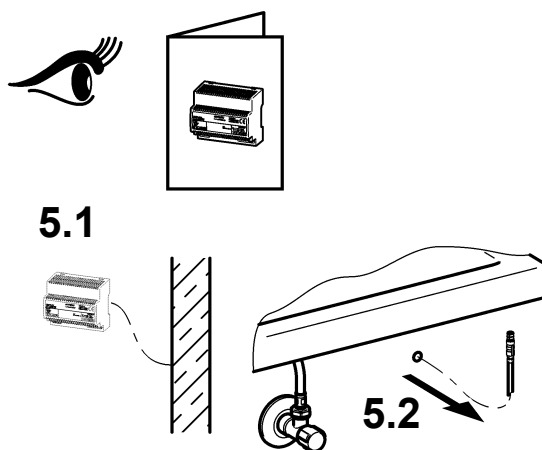
F3EV1007



F3EV1008



F3EV1009



EN | Brown = L
II Blue = N

ES | Bruna = L
II Azul = N

PL | Brazowy = L
II Niebieski = N

FI | Ruskea = L
II Sininen = N

DE | Braun = L
II Blau = N

IT | Bruno = L
II Blu = N

SV | Brun = L
II Blå = N

RU | коричневый = L
II голубой = N

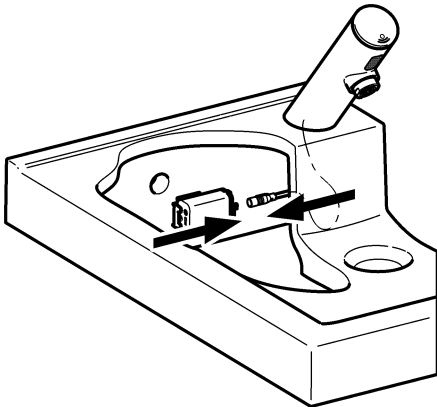
FR | Brun = L
II Bleu = N

NL | Bruin = L
II Blauw = N

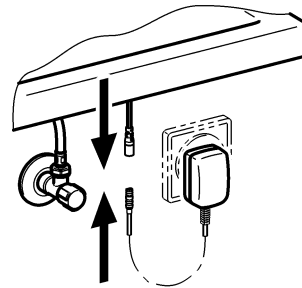
CS | Hnědý = L
II Modrý = N

5

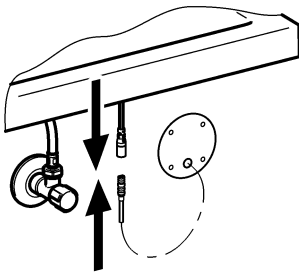
F3EV1006



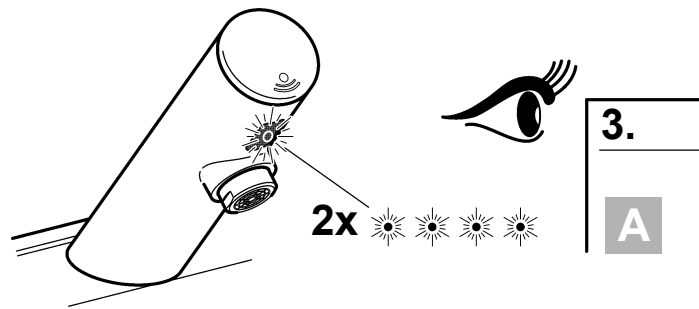
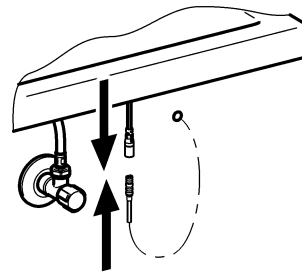
F3EV1007



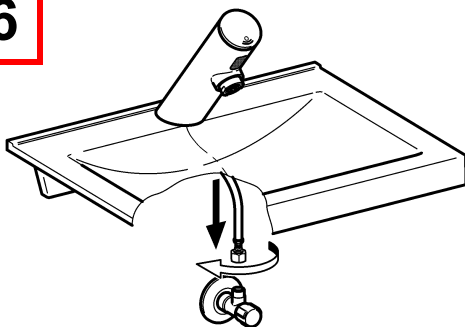
F3EV1008



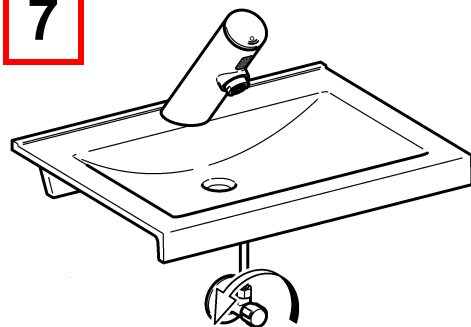
F3EV1009

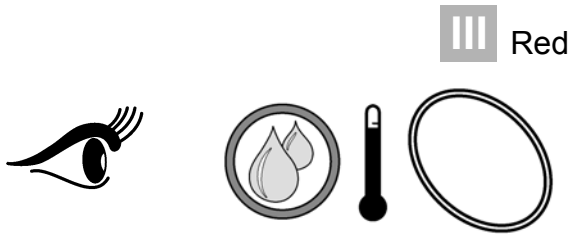


6

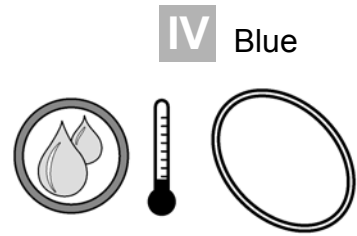


7



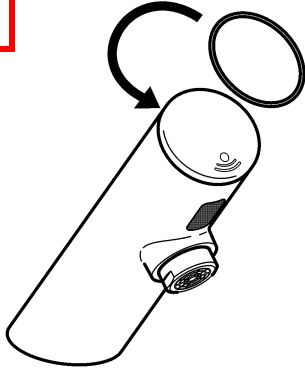


III Red



IV Blue

8



EN III Red
IV Blue

ES III Rojo
IV Azul

PL III Czerwony
IV Niebieski

FI III Punainen
IV Sininen

DE III Rot
IV Blau

IT III Rosso
IV Blu

SV III Röd
IV Blå

RU III красный
IV голубой

FR III Rouge
IV Bleu

NL III Rood
IV Blauw

CS III Červený
IV Modrý

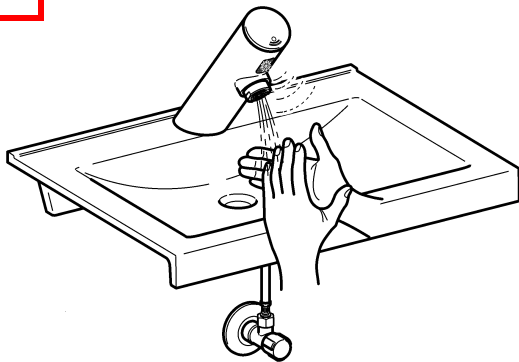
2. Funktion

EN Function
FR Fonctionnement
ES Función
IT Funzionamento

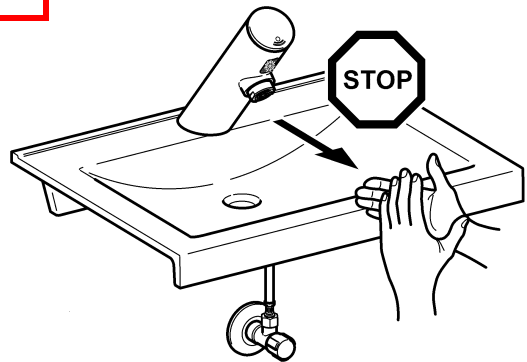
NL Werking
PL Funkcja
SV Funktion

CS Funkce
FI Toiminto
RU Функционирование

1



2



3. Hygienspülung ein- / ausschalten

EN Switching hygiene flushing on/off

FR Activer/désactiver le rinçage hygiénique

ES Activar/Desactivar el higiene enjuague

IT Attivare/disattivare lo igiene risciacquo

NL Hygiënische spoeling in-/uitschakelen

PL Włączyć/wyłączyć splukiwanie higieniczne

SV Koppla hygienspolningen till / från

CS Zapněte/vypněte hygienické propláchnutí

FI Hygieniahuuhdelun päälle-/ pois päältä kytkeminen

RU Гигиеническое промывание включить/выключить

EN

- ▶ Ensure open outlet.
- ▶ After 24h of non-use, water flows 30 s.

DE

- ▶ Freien Auslauf gewährleisten.
- ▶ Nach 24h Nichtbenutzung fließt 30 s Wasser.

FR

- ▶ Garantir un écoulement libre.
- ▶ L'eau s'écoule pendant 30 s. après 24h de non utilisation.

ES

- ▶ Garantizar una salida libre.
- ▶ Si no se realiza ningún uso durante 24 horas, fluye agua durante 30 seg.

IT

- ▶ Garantire l'erogazione libera.
- ▶ Dopo 24h di inutilizzo scorre acqua per 30 s.

NL

- ▶ Vrije uitloop garanderen.
- ▶ Na 24 uur niet te zijn gebruikt stroomt er gedurende 30 s. water.

PL

- ▶ Zapewnić swobodny wylot.
- ▶ Po 24 godz. niekorzystania przez 30 s. wypływa woda.

SV

- ▶ Garantera fritt avlopp.
- ▶ Vatten flyter 30 s efter 24 timmars användningspaus.

CS

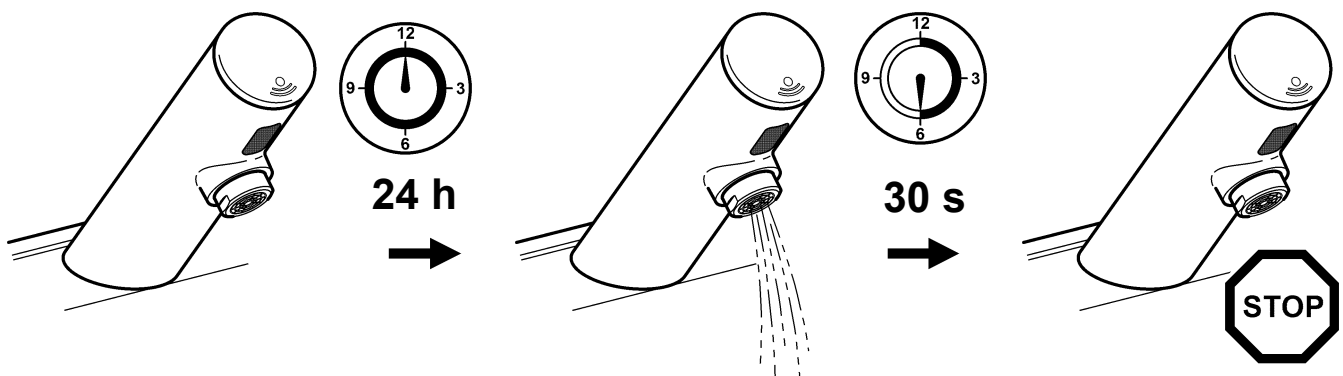
- ▶ Zajistěte volný odtok.
- ▶ Při nepoužívání 24 h nechte 30 s téct vodu.

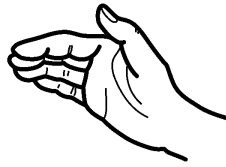
FI

- ▶ Vapaan virtauksen takaaminen.
- ▶ Käyttämättömänä 24 h jälkeen virtaa vettä 30 s.

RU

- ▶ Обеспечить беспрепятственный слив
- ▶ После того, как устройство не используется в течение 24 ч, в течение 30 сек течёт вода.



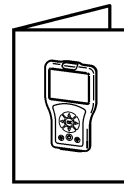
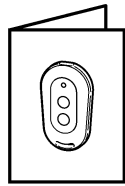
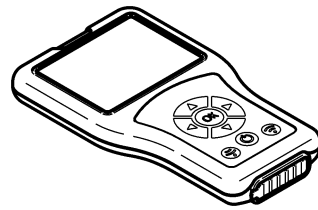
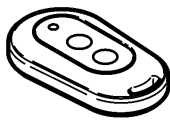


3.

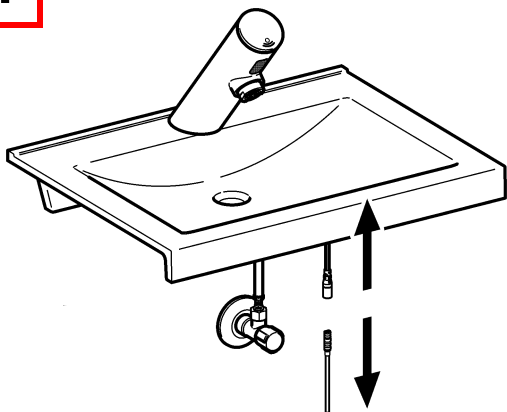
1

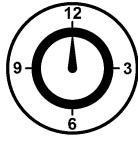
-

4



1

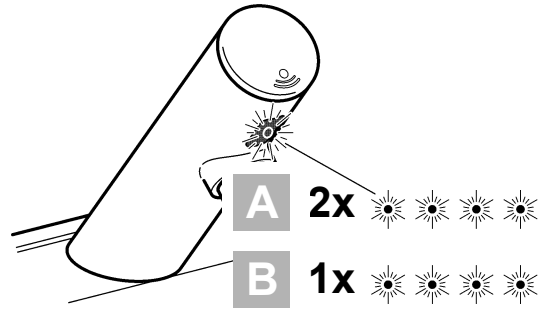
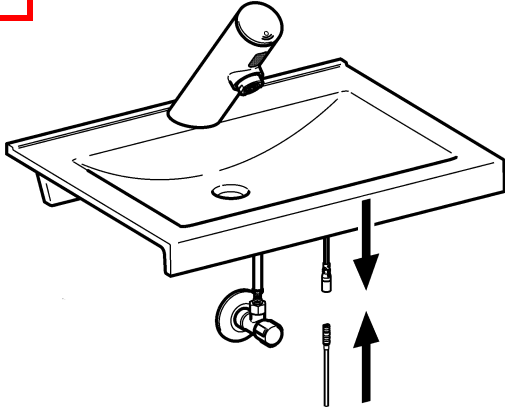




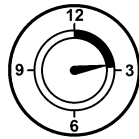
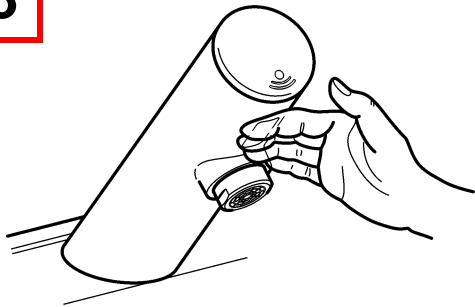
60 s



2

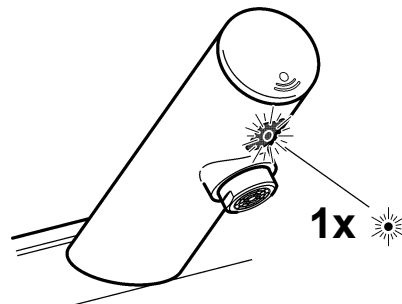
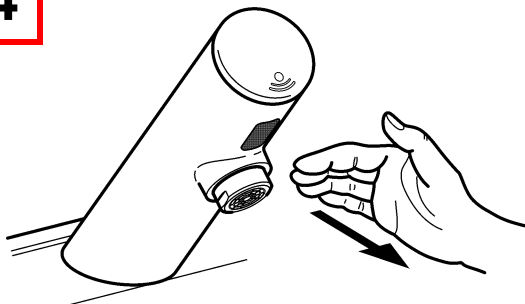


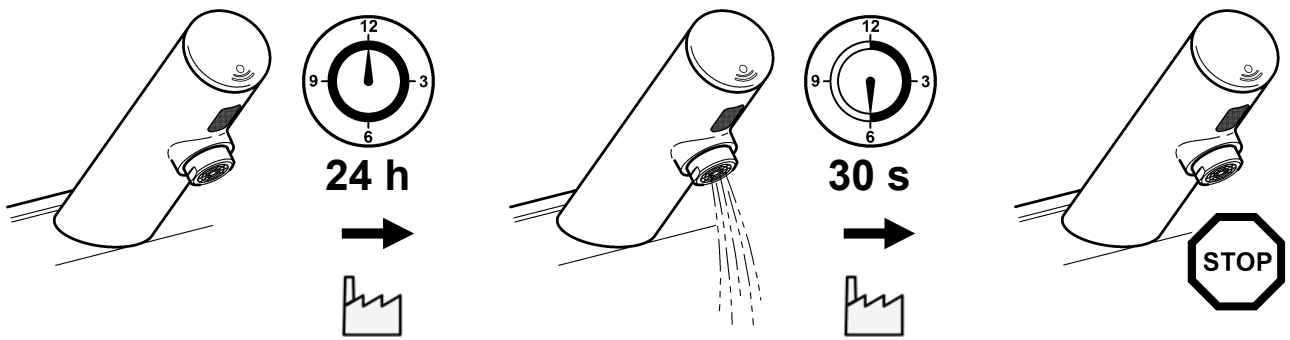
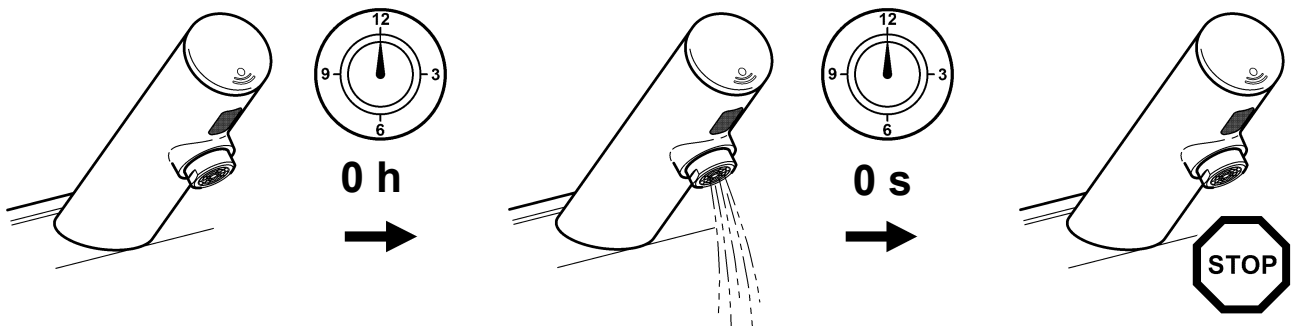
3



>12 s

4



A**B**

4. Armatur ausschalten

EN Switch off the valve

FR Désactiver la robinetterie de

ES Desconectar la grifería

IT Disattivazione della rubinetteria

NL Armatuur uitschakelen

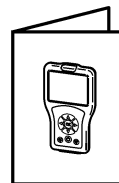
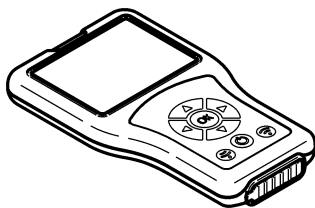
PL Wyłączenie baterii

SV Avstängning av armatur

CS Vypnout armaturu

FI Hanan kytkeminen pois päältä

RU Выключение смесителя



5. Dauerlauf starten

EN Start continual flow

NL Continue stroming starten

CS Spustit trvalý provoz

FR Démarrer la marche continue

PL Uruchomić stały wypływ wody

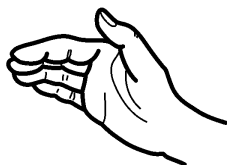
FI Tuotantokäytön aloittaminen

ES Iniciar el enjuague continuo

SV Starta kontinuerlig drift

RU запустить ресурс

IT Avviare l'erogazione continua

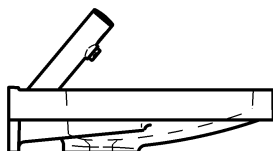
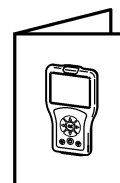
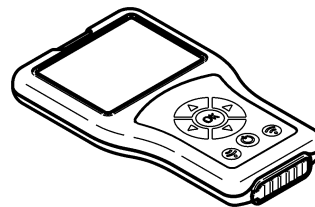


5.

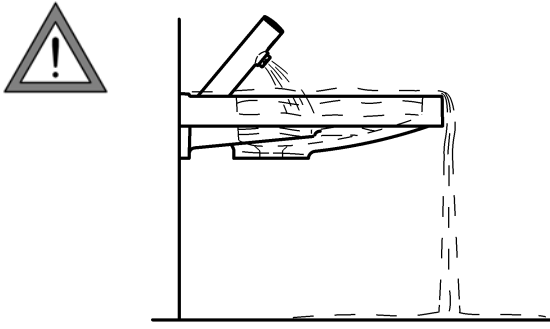
1

-

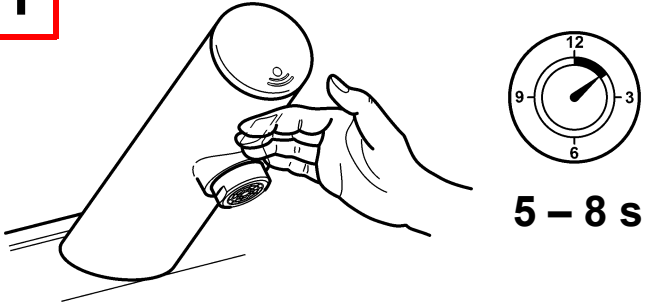
2



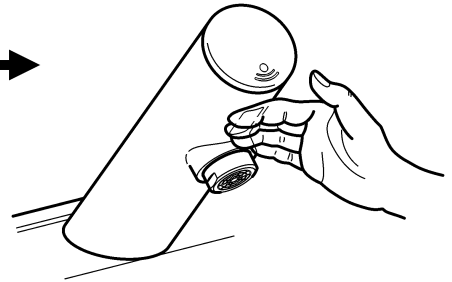
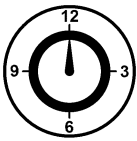
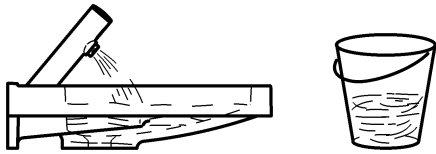
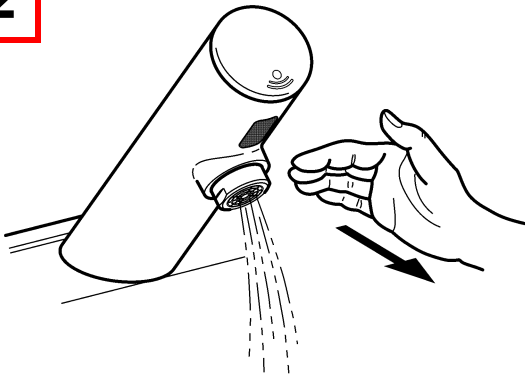
9.



1

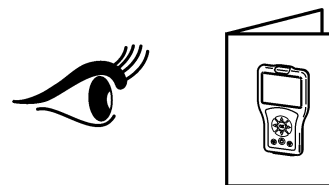
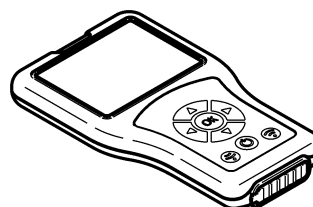
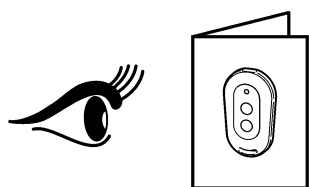
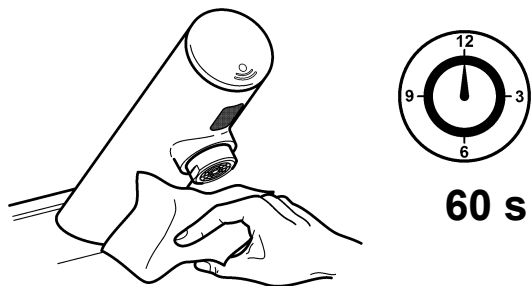


2



6. Reinigungsabschaltung einschalten

| | | |
|---|---|--|
| EN Switch on cleaning switch-off | NL Inschakelen van de reiniging shutdown | CS Vypínač pro čištění |
| FR Activer l'arrêt de nettoyage | PL Włączanie wyłączenia na czas czyszczenia | FI Aktivoida pesuseisokkien |
| ES Activar el apagado de limpieza | SV Aktivera rengörings avstängning | RU активировать чистка завершение работы |
| IT Attivare dello spegnimento per pulizia | | |



7. Reichweite einstellen

EN Adjusting the range

FR Réglage de la portée

ES Ajuste del alcance

IT Impostazione della portata

NL Actieradius instellen

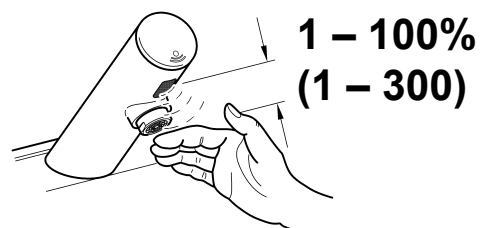
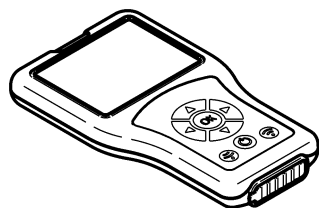
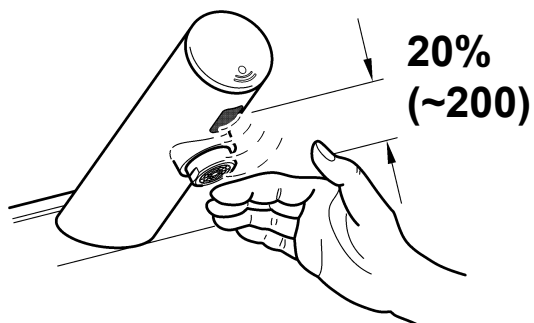
PL Ustawienie zasięgu

SV Ställa in räckvidden

CS Nastavení dosahu

FI Tunnistusetäisyyden säätäminen

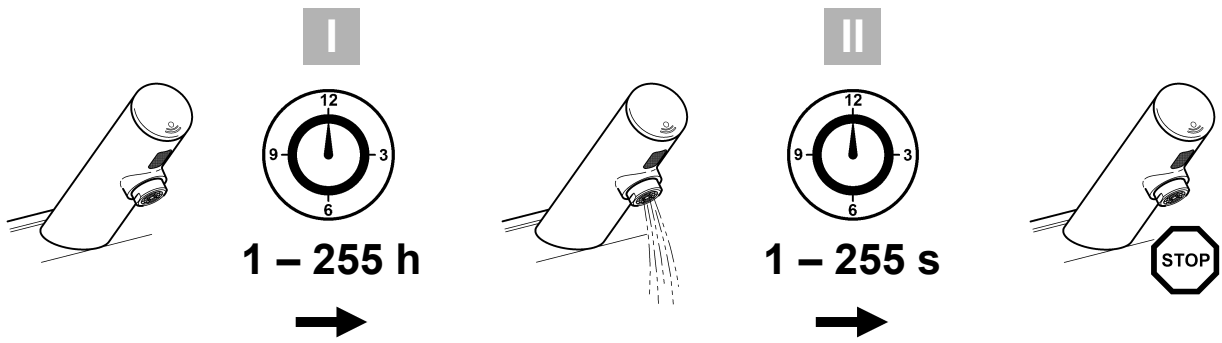
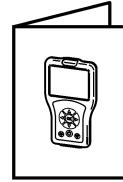
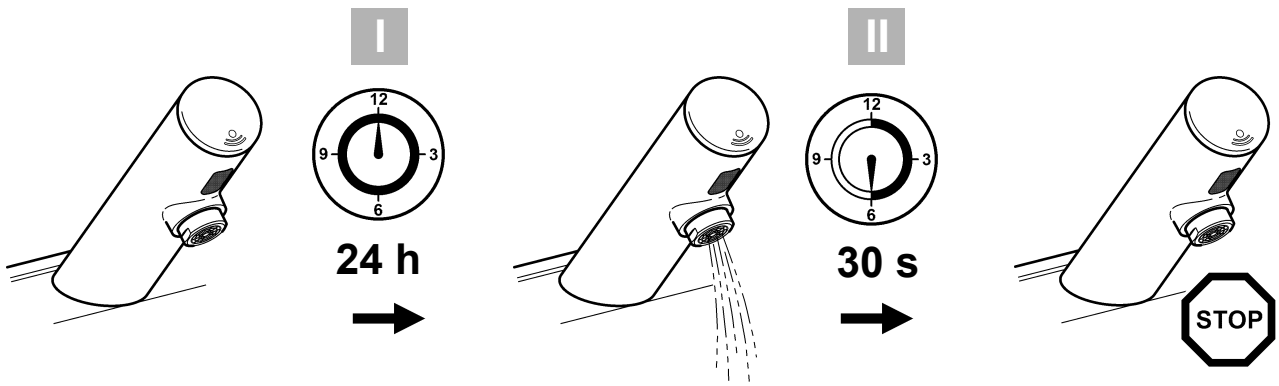
RU Настройка дальности действия



8. Hygienespülung einstellen

| | | |
|---------------------------------------|--|---|
| EN Setting the hygiene flush | NL Instellen van de hygiënespoeling | CS Nastavení hygienického proplachování |
| FR Réglage de la rinçage d'hygiène | PL Ustawianie spłukiwania higienicznego | FI Hygieniahuuhtelun säätäminen |
| ES Ajuste del higiene enjuague | SV Ställa in hygienspolning | RU установив гигиена смыва |
| IT Impostare lo igiene risciacquo | | |

| | |
|--|--|
| EN ▶ I: Interval adjustable in h ▶ II: Flow duration adjustable in s | PL ▶ I: odstęp czasu regulowany w godzinach ▶ II: czas przepływu regulowany w sekundach |
| DE ▶ I: Intervall einstellbar in h ▶ II: Fließzeit einstellbar in s | SV ▶ I: Intervall kan ställas in i timmar ▶ II: Flödestid kan ställas in i sekunder |
| FR ▶ I: intervalle réglable en h ▶ II: durée d'écoulement réglable en s | CS ▶ I: Interval s nastavením v h ▶ II: Doba průtoku s nastavením v s |
| ES ▶ I: Intervalo ajustable en horas ▶ II: Tiempo de flujo activable en seg | FI ▶ I: Aikaväli, asetettavissa h ▶ II: Virtausaika, asetettavissa s |
| IT ▶ I: intervallo impostabile in h ▶ II: durata di flusso impostabile in s | RU ▶ I: интервал задается в ч ▶ II: время течения задается в сек. |
| NL ▶ I: Interval instelbaar in u ▶ II: Stromingstijd instelbaar in s | |



9. Dauerlauf einstellen

EN Setting continuous operating mode

NL Continue stroming instellen

CS Nastavení pomalejšího toku

FR Réglage du fonctionnement en continu

PL Ustawienie ciągłego wypływu

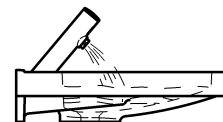
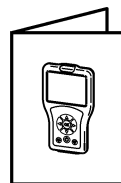
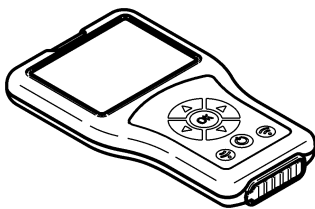
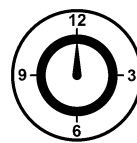
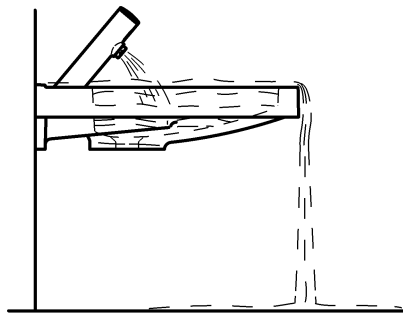
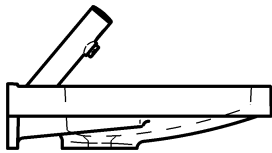
FI Tuotantokäytön säätäminen

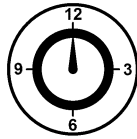
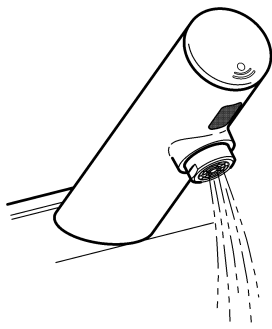
ES Ajuste del funcionamiento ininterrumpido

SV Ställa in permanent flöde

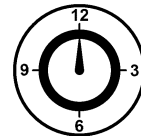
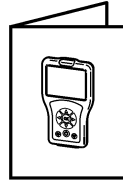
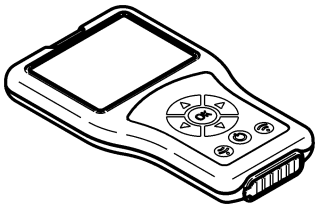
RU Настройка непрерывного режима

IT Impostazione del flusso continuo





60 s



1 – 255s

10. Reinigungsabschaltung einstellen

EN Adjusting the cleaning switch-off

FR Régler l'arrêt du nettoyage

ES Ajuste de la desconexión de limpieza

IT Impostazione dello spegnimento per pulizia

NL Reinigungsuitschakeling instellen

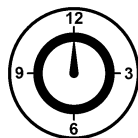
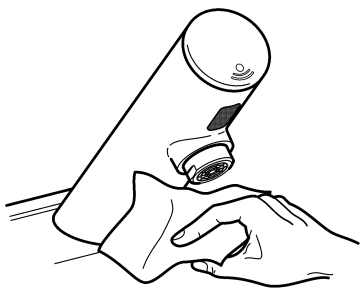
PL Ustawianie funkcji wyłączenia na czas czyszczenia

SV Ställa in rengörings avstängning

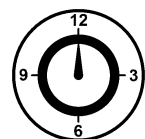
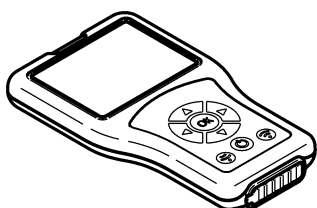
CS Nastavení vypnutí za účelem čištění

FI Puhdistuskatkaisun säätäminen

RU Настройка отключения для очистки



60 s



1 – 255 s

11. Wartung

EN Maintenance
FR Maintenance
ES Mantenimiento
IT Manutenzione

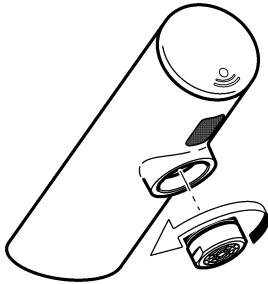
NL Onderhoud
PL Konserwacja
SV Underhåll

CS Varování
FI Huolto
RU Техническое обслуживание

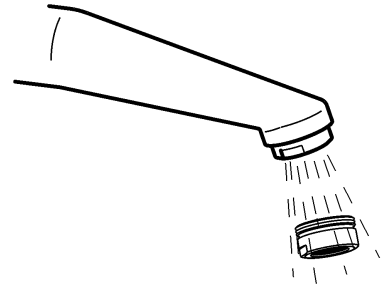


 22 mm

1



2



12. Sieb wechseln

EN Replace the filters
FR Remplacement les filtres
ES Cambiar los tamices
IT Sostituire i filtri

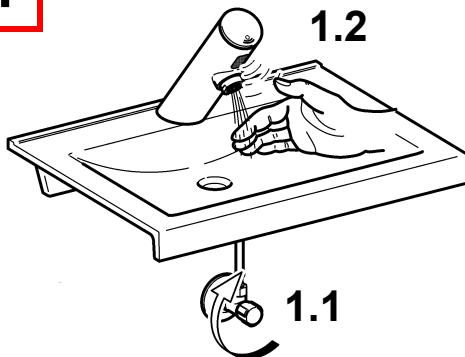
NL Zeven vervangen
PL Wymiana sit
SV Byt filter

CS Vyměňte síto
FI Siivilän vaihto
RU Сменить сеточки

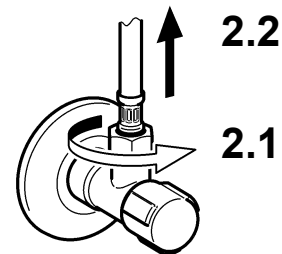


 19 mm

1

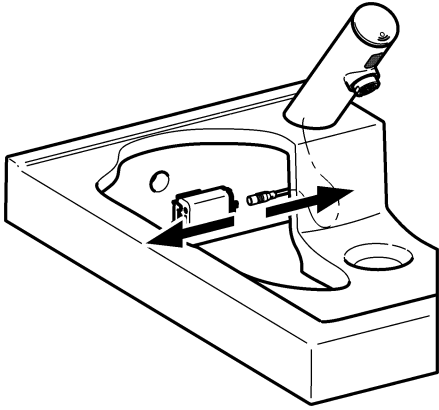


2

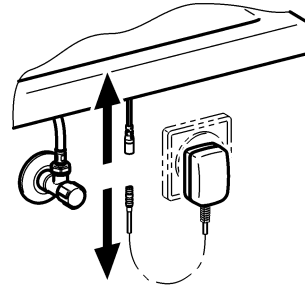


3

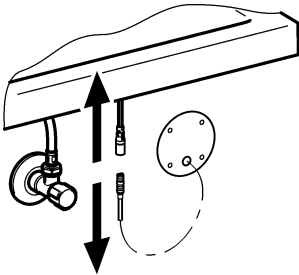
F3EV1006



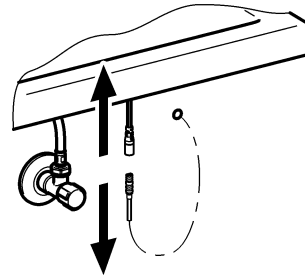
F3EV1007



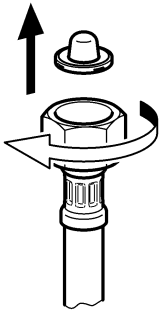
F3EV1008



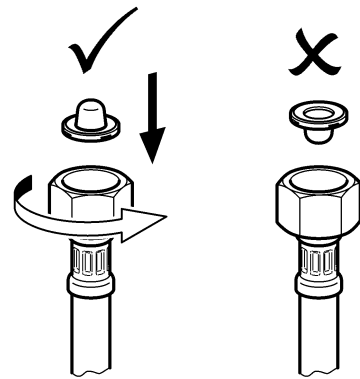
F3EV1009



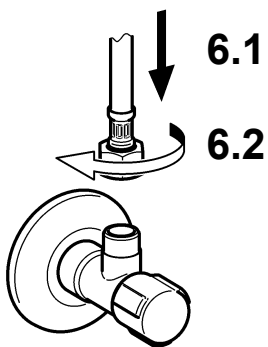
4



5

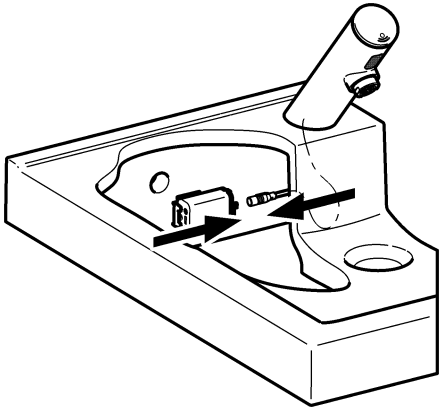


6

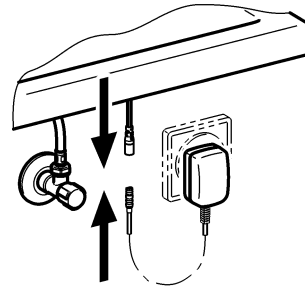


7

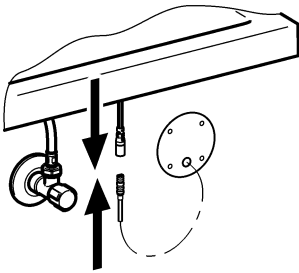
F3EV1006



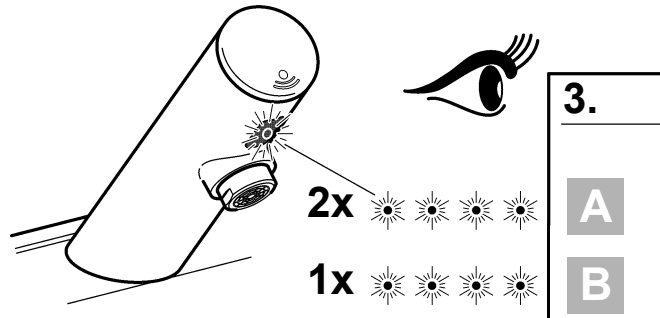
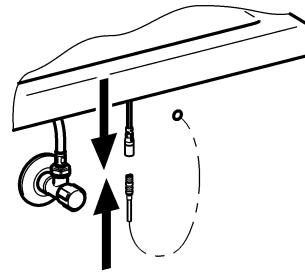
F3EV1007



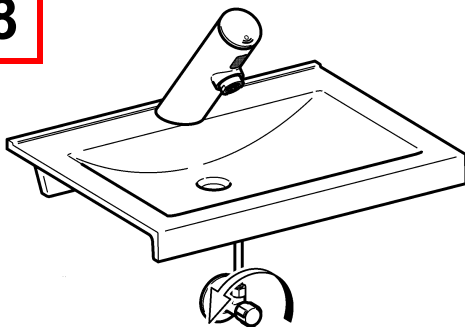
F3EV1008



F3EV1009

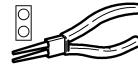
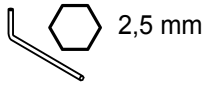


8



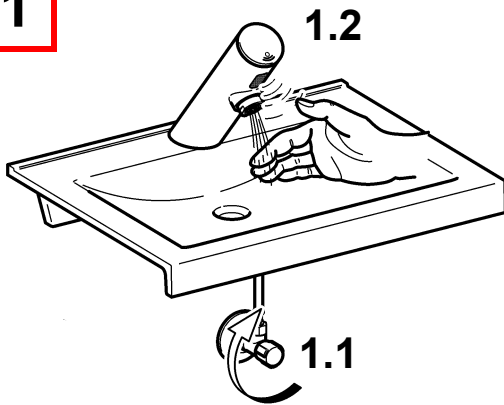
13. Magnetventilkartusche wechseln

| | | |
|--|---|---|
| EN Replacing the solenoid valve cartridge | NL Magneetventielpatroon verandering | CS Výměna kartuše s magnetickým ventilem |
| FR Remplacement de la cartouche d'électrovanne | PL Wymiana wkładu zaworu elektromagnetycznego | FI Magneettiventtiilipanoksen vaihtaminen |
| ES Cambiar cartucho de la válvula electromagnética | SV Byta magnetventilpatron | RU Замена картриджа электромагнитного клапана |
| IT Sostituzione della cartuccia della valvola elettromagnetica | | |

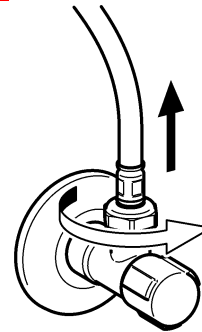


13 mm,
19 mm,
21 mm,
22 mm

1

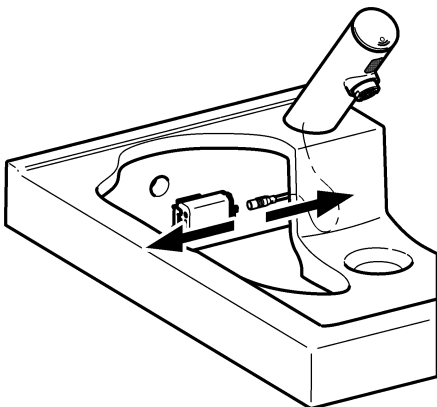


2

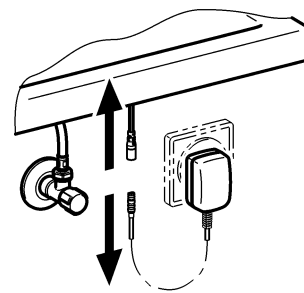


3

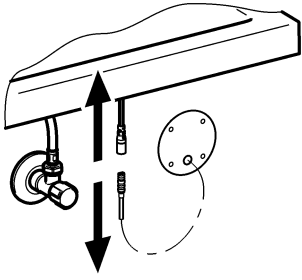
F3EV1006



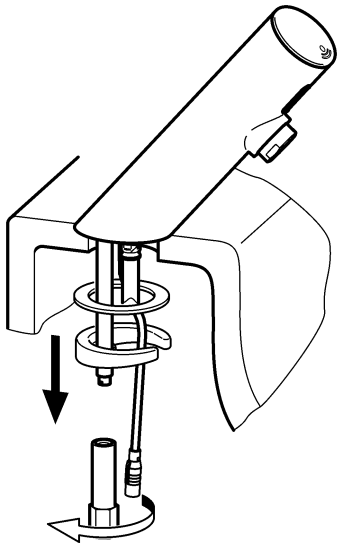
F3EV1007



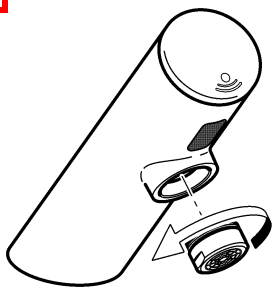
F3EV1008



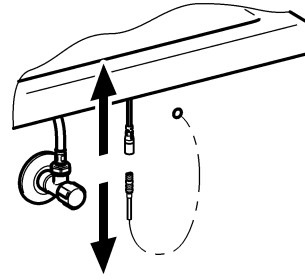
4



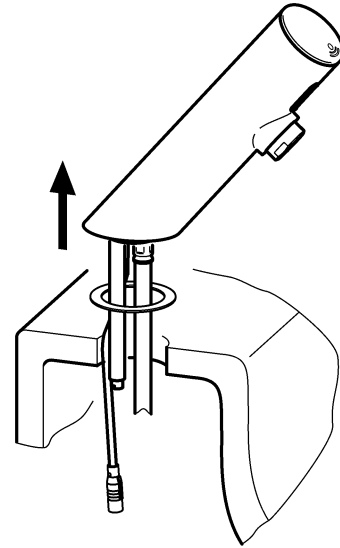
6



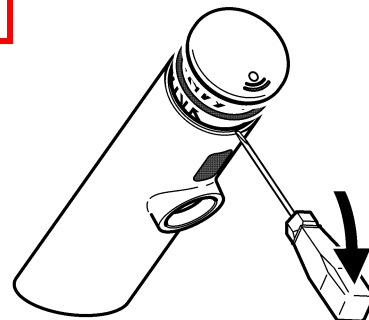
F3EV1009



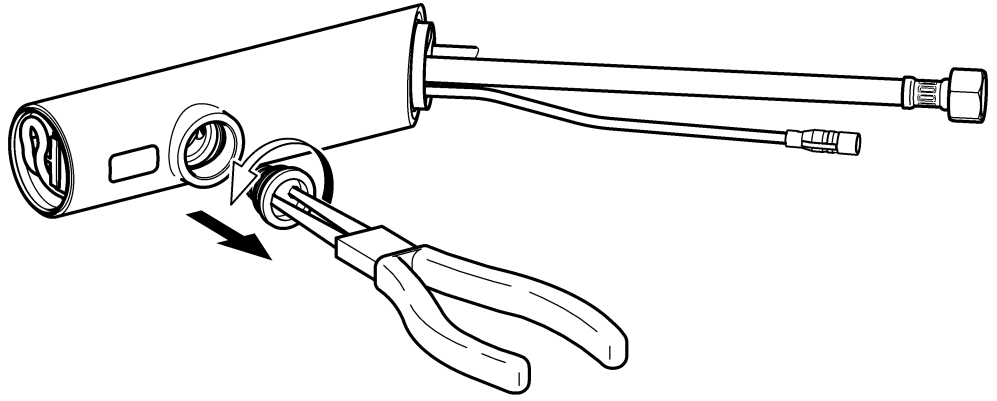
5



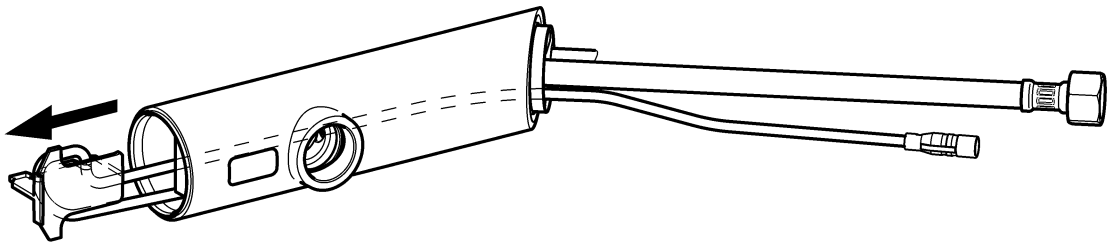
7



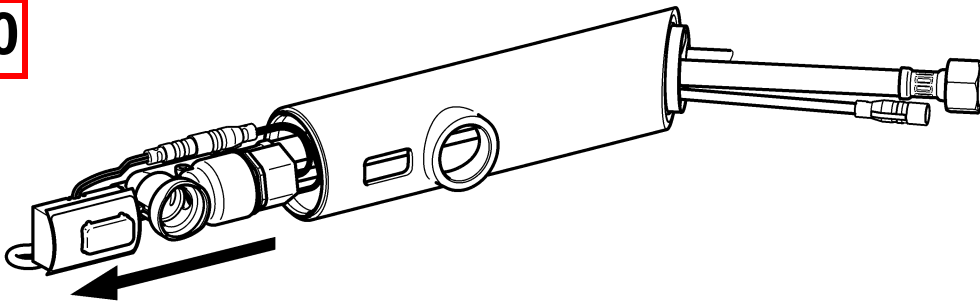
8



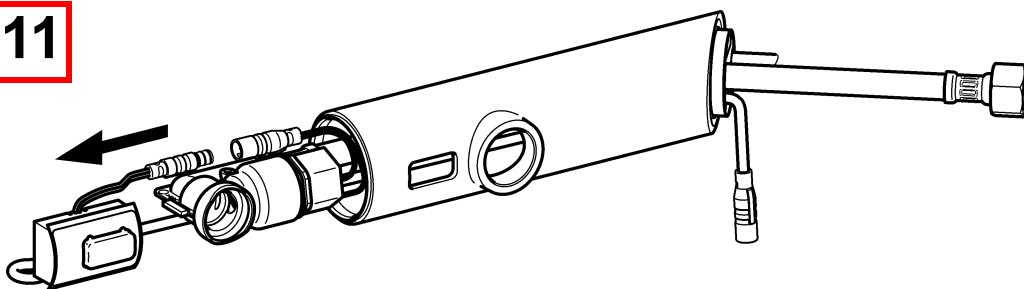
9



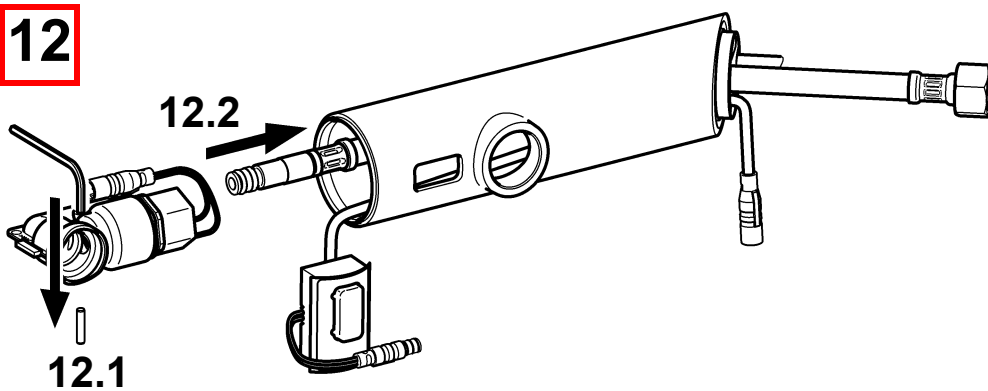
10



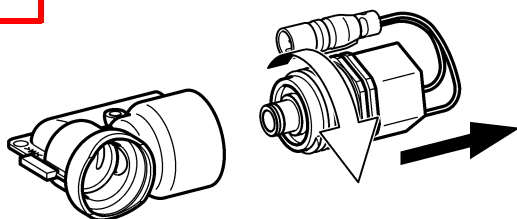
11



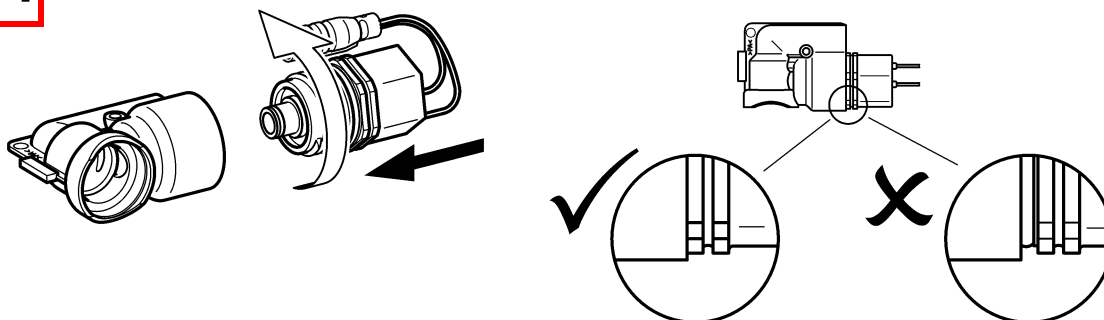
12



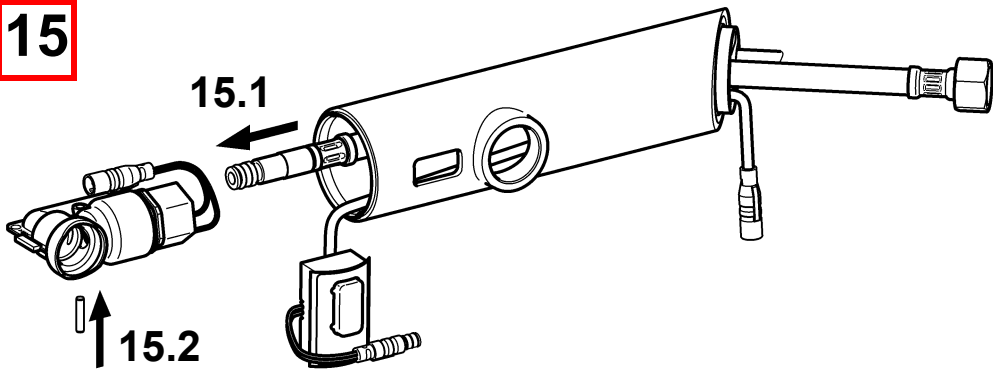
13



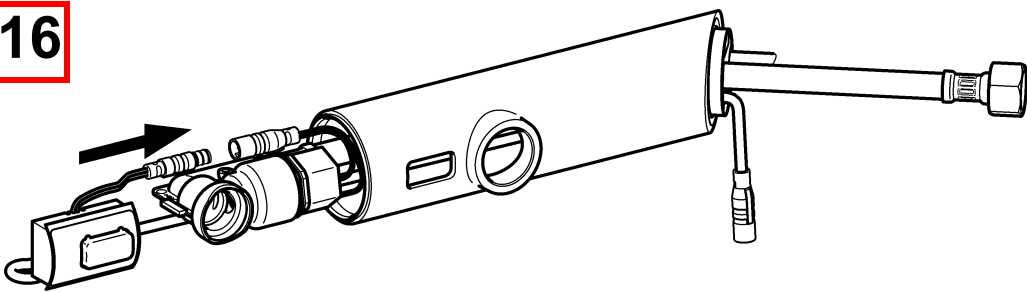
14



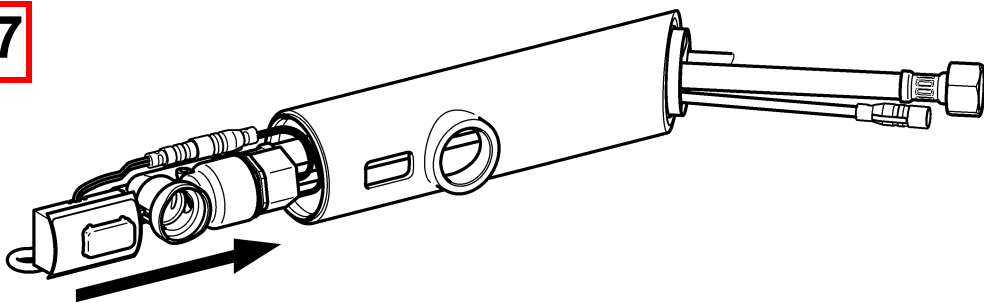
15



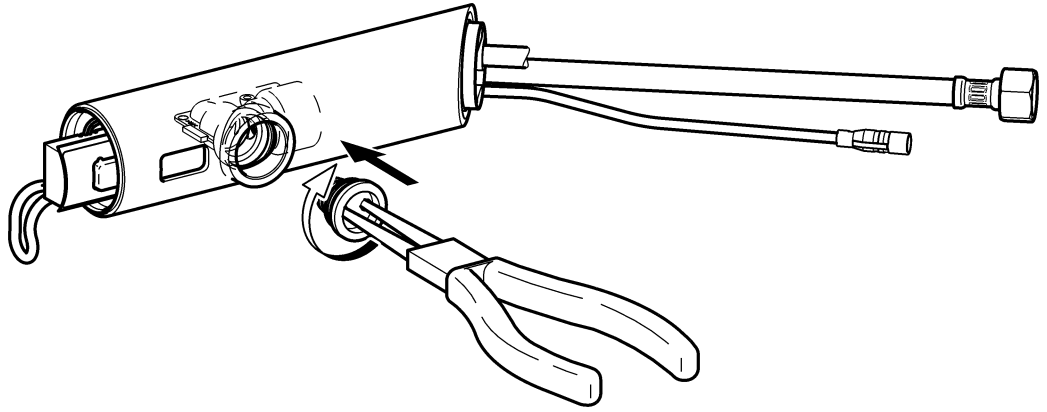
16



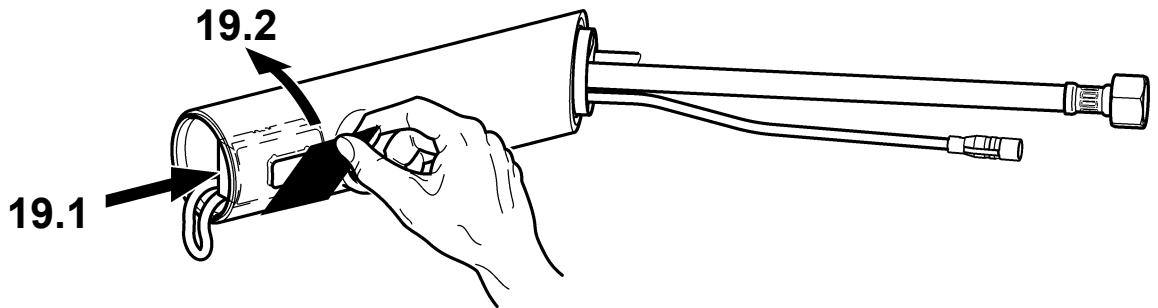
17



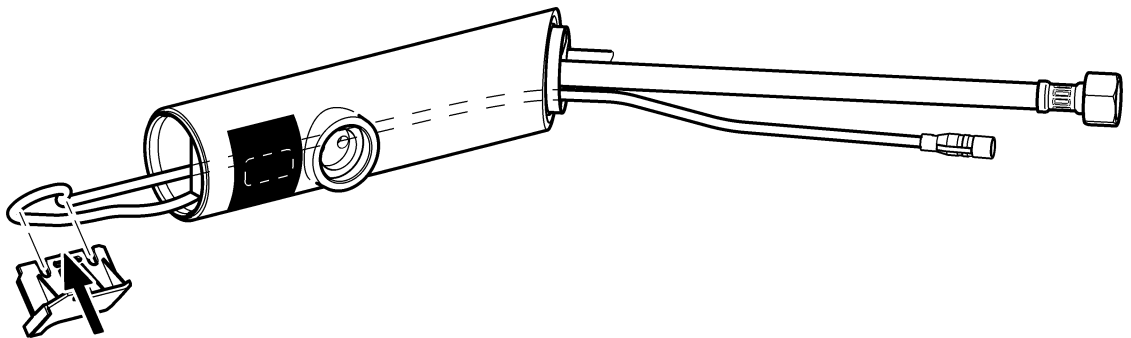
18



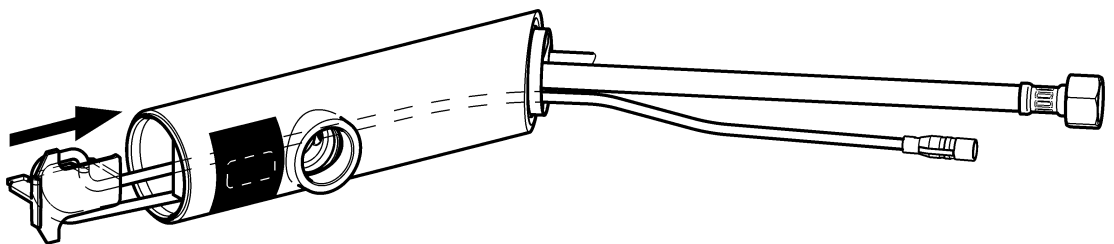
19



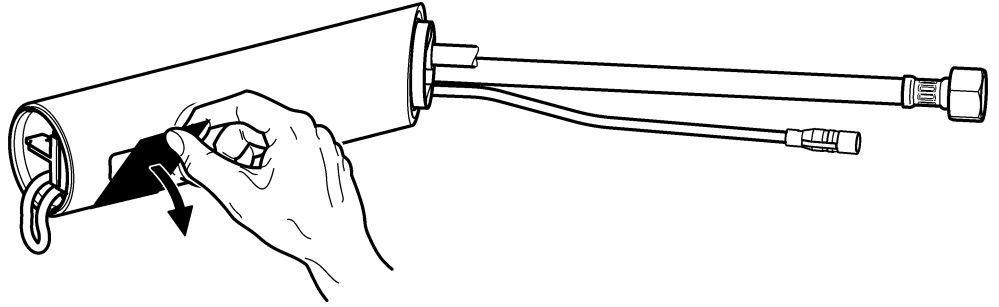
20



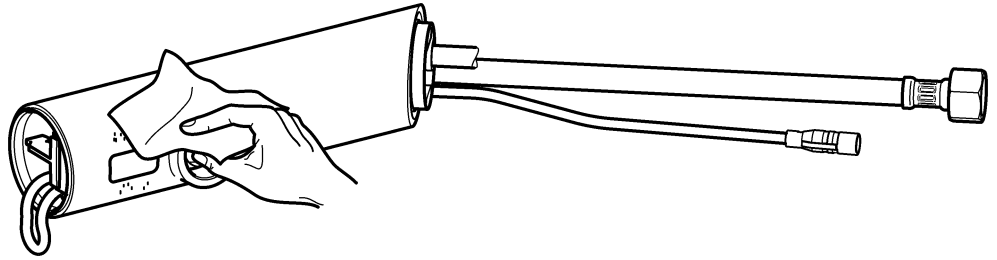
21



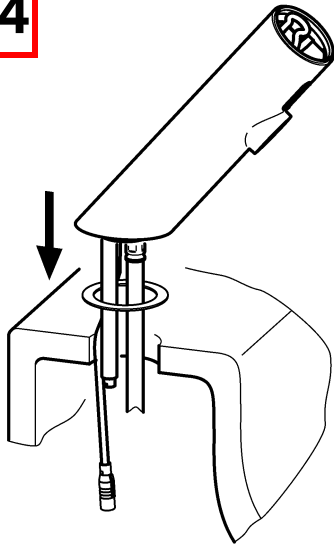
22



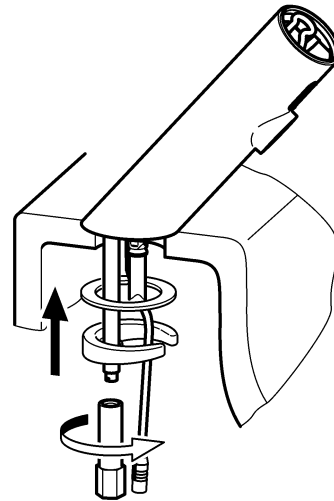
23



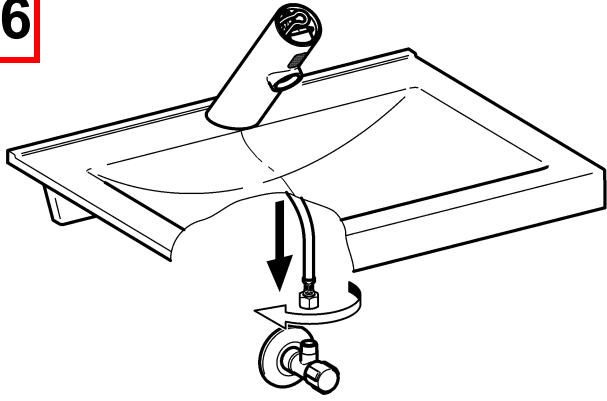
24



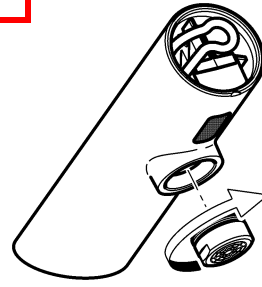
25



26

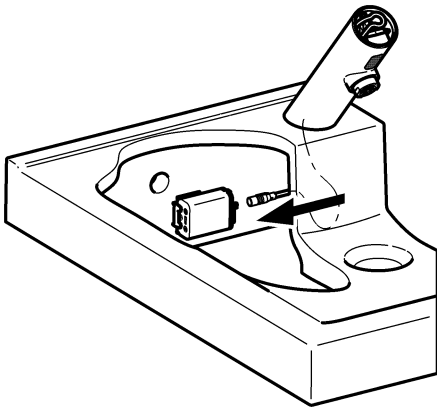


27

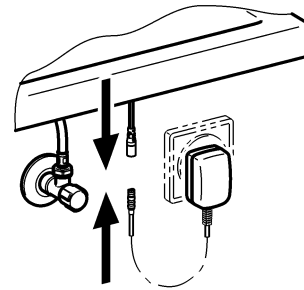


28

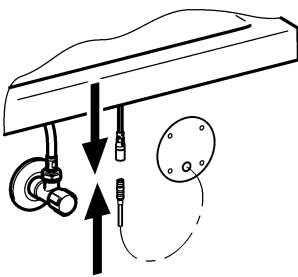
F3EV1006



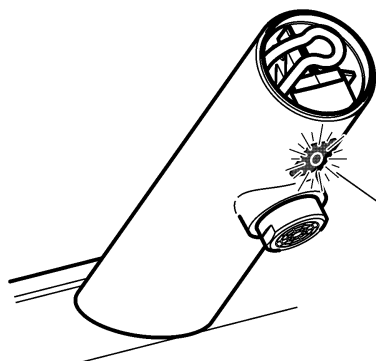
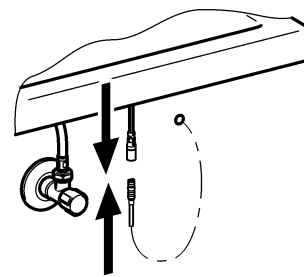
F3EV1007



F3EV1008



F3EV1009



2x    

1x    

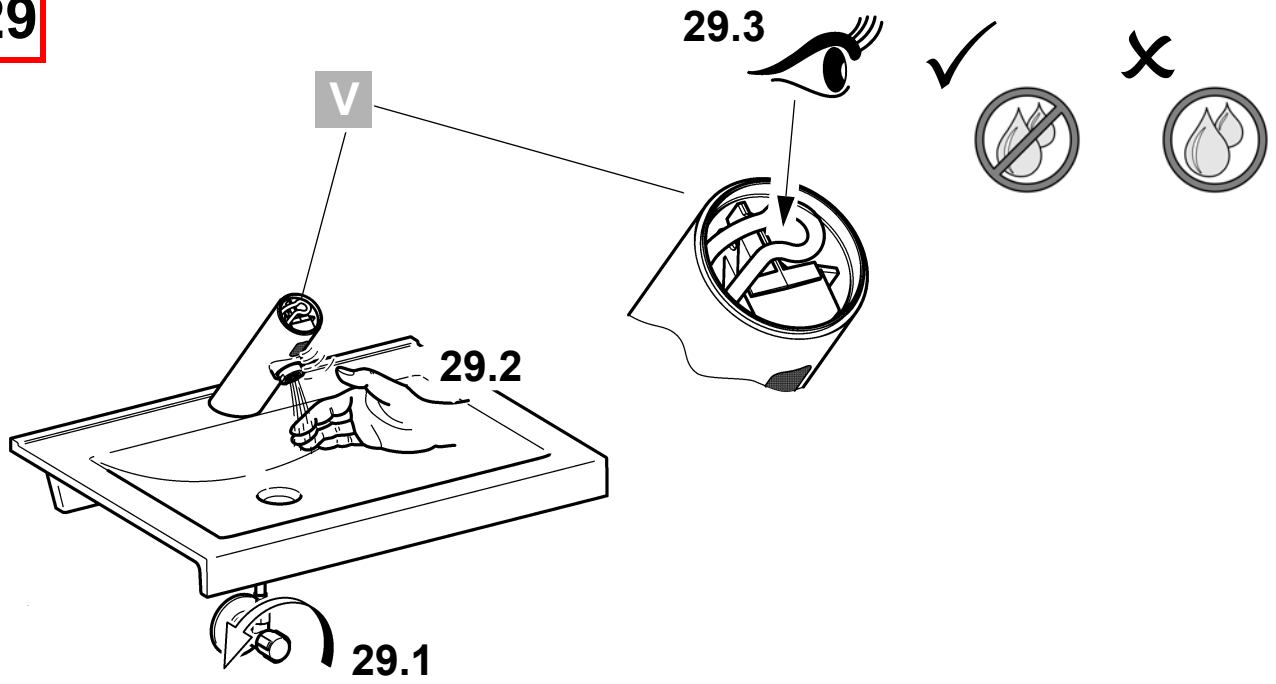


3.

A

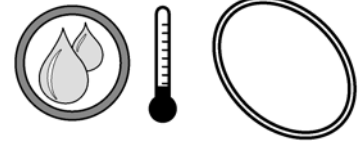
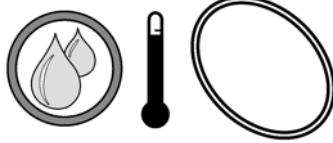
B

29

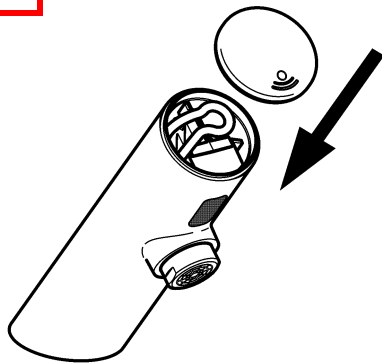


I Red

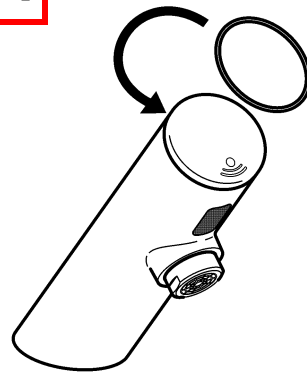
II Blue



30



31



EN | Red
II Blue

ES | Rojo
II Azul

PL | Czerwony
II Niebieski

FI | Punainen
II Sininen

DE | Rot
II Blau

IT | Rosso
II Blu

SV | Röd
II Blå

RU | красный
II голубой

FR | Rouge
II Bleu

NL | Rood
II Blauw

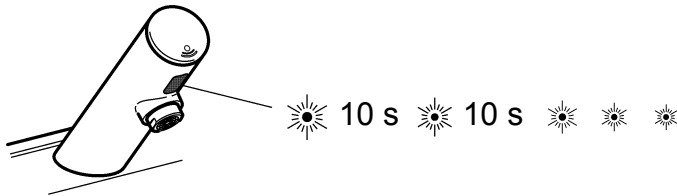
CS | Červený
II Modrý

14. Batteriewechsel

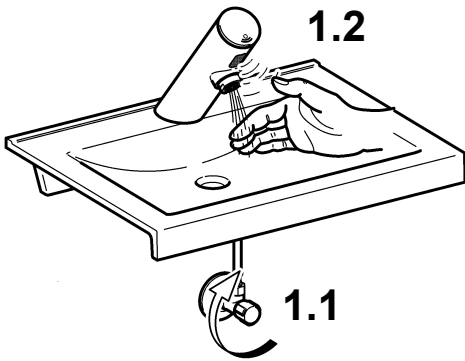
EN Battery replacement
 FR Remplacement des piles
 ES Cambio de la pila
 IT Cambio delle batterie

NL Batterijen vervangen
 PL Wymiany baterii
 SV Batteribyte

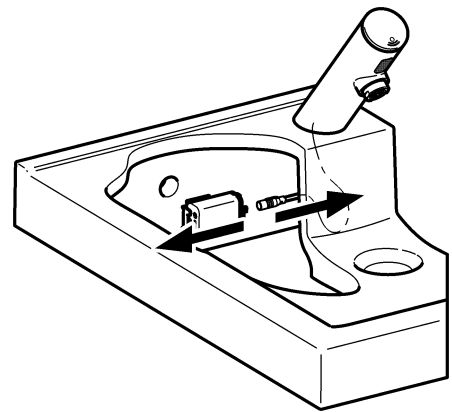
CS Výměna baterie
 FI Paristonvaihto
 RU замена батареи



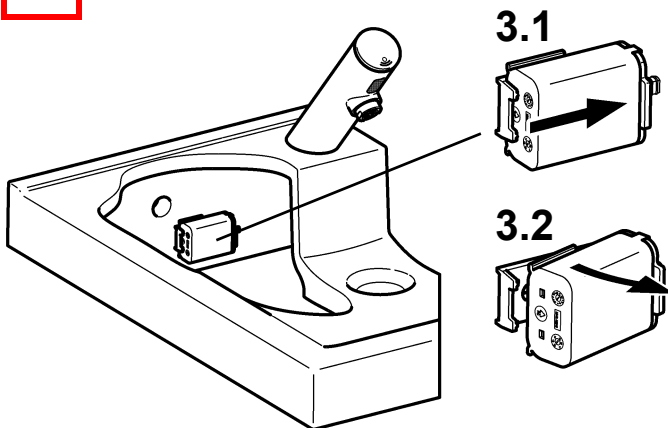
1



2

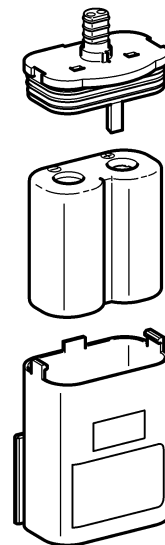


3

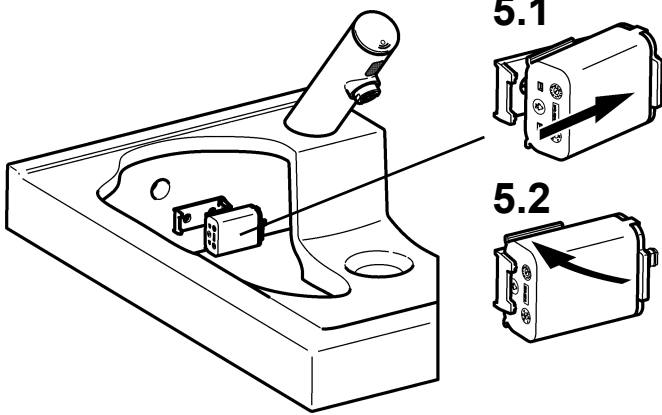


4

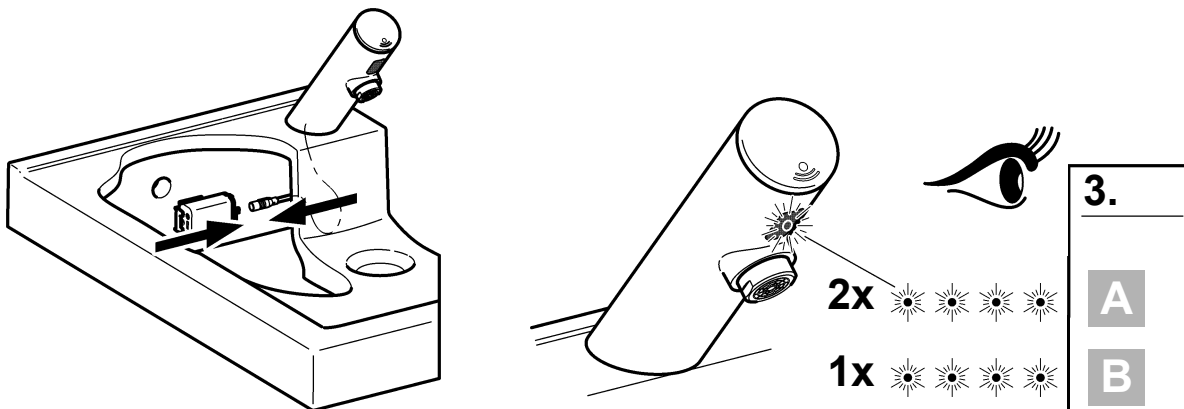
6 V DC
 CRP2



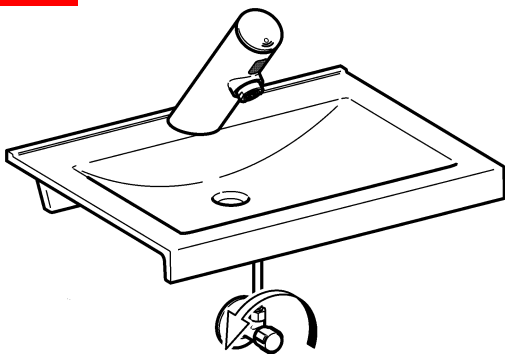
5



6



7

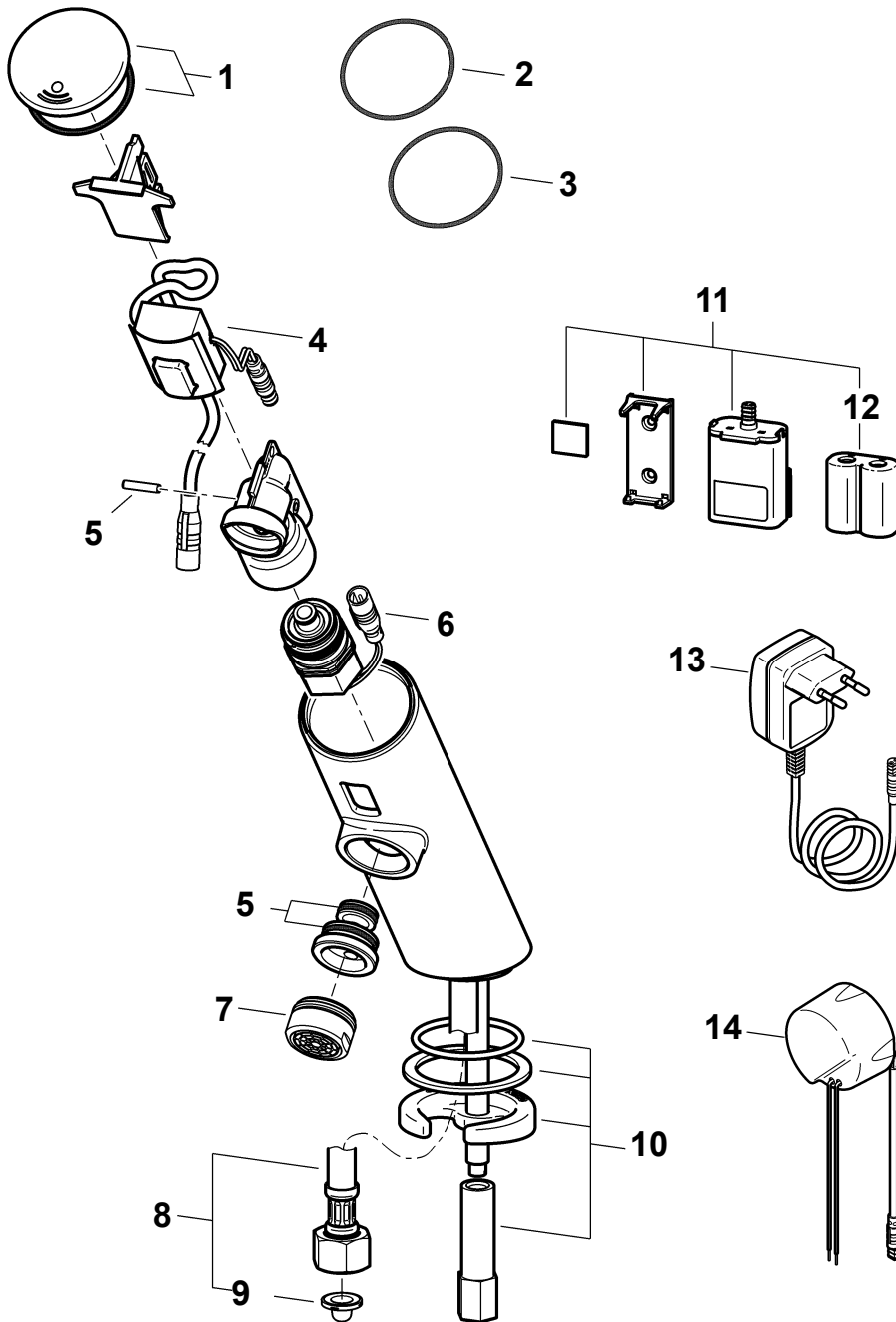


15. Ersatzteile

EN Replacement parts
FR Pièces de rechange
ES Piezas de recambio
IT Pezzi di ricambio

NL Reserveonderdelen
PL Części zamienne
SV Reservdelar

CS Náhradní díly
FI Varaosat
RU Запчасти



- 1 2030041514
ASEX1006
- 2 2030042439 a, b)
ASEV1002
- 3 2030042440 a, c)
ASEV1003
- 4 2030041447
ASEX1001
- 5 2030042426
ASEX1011
- 6 2030003033
EAQFU0001
- 7 2030041424 a)
ASXX1008
- 8 2030041501
ASEV1001
- 9 2000104720 a)
- 10 ... 2030042441
ASEX1012
- 11 ... 2000109466
ZAQCT0003
- 12 ... 2000104846
EPRTR0008
- 13 ... 2030039823
ACEX9002
- 14 ... 2030039825
ACEX9003

EN a) 10 pieces
b) Red
c) Blue

ES a) 10 piezas
b) Rojo
c) Azul

PL a) 10 sztuk
b) Czerwony
c) Niebieski

FI a) 10 kappaletta
b) Punainen
c) Sininen

DE a) 10 Stück
b) Rot
c) Blau

IT a) 10 pezzi
b) Rosso
c) Blu

SV a) 10 styck
b) Röd
c) Blå

RU a) 10 штук
b) красный
c) голубой

FR a) 10 pièces
b) Rouge
c) Bleu

NL a) 10 stuk
b) Rood
c) Blauw

CS a) 10 kusů
b) Červený
c) Modrý

16. Zubehör

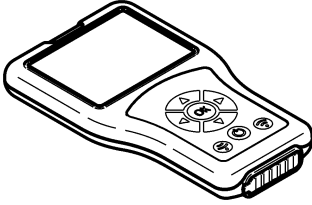
EN Accessories
FR Accessoire
ES Accesorios
IT Accessori

NL Toebehoren
PL Akcesoria
SV Tillbehör

CS Příslušenství
FI Varusteet
RU принадлежности

F3EV1006, F3EV1007, F3EV1008, F3EV1009

1



2

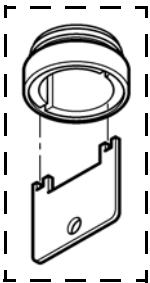


1..... 2030036654
ACEX9005

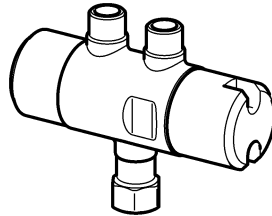
2..... 2030036849
ACEX9004

3..... 2000104778
ZTAPS0005

3



4



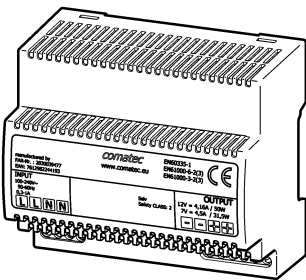
4..... 2030012758
PURE0031

5..... 2030039477
ACEX9001

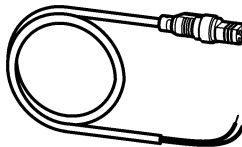
6..... **3 m:**
2030010982
ZAQCT0005

F3EV1009

5



6



Australia

PR Kitchen and Water Systems Pty Ltd
Dandenong South VIC 3175
Phone +61 3 9700 9100

Austria

Franke GmbH
6971 Hard
Phone +43 5574 6735 0

Belgium & Luxembourg

Franke N.V.
9400 Ninove, Belgium
Phone +32 54 310 130

Czech Republic

Franke Aquarotter GmbH
14974 Ludwigsfelde, Germany
Phone +420 281 090 429

France

Franke GmbH
6971 Hard, Austria
Phone +33 800 909 216

Germany

Franke Aquarotter GmbH
14974 Ludwigsfelde
Phone +49 3378 818 530

Italy

Franke Water Systems AG
4663 Aarburg, Switzerland
Numero Verde 800 789 233

Middle East

Franke LLC
Ras Al Khaimah, United Arab Emirates
Phone +971 7 2034 700

Morocco

Franke Kitchen System SARL
21 000 Casablanca
Phone +212 522 674 200

Netherlands

Franke N.V.
9400 Ninove, Belgium
Phone +31 492 72 82 24

Poland

Franke Aquarotter GmbH
14974 Ludwigsfelde, Germany
Phone +48 22 711 6717

Portugal

Franke Portugal S.A.
2735-531 Cacém
Phone +351 21 426 9670

South Africa & Sub Saharan Africa

Franke South Africa
Durban, 4052
Phone + 27 31 450 6300

Spain

Franke GmbH
6971 Hard, Austria
Phone +43 5574 6735 211

Switzerland & Liechtenstein

Franke Water Systems AG
4663 Aarburg
Phone +41 62 787 3131

Turkey

Franke Mutfak ve Banyo Sistemleri
Sanayi ve Ticaret A.S.
41400 Gebze Kocaeli
Phone +90 262 644 6595

United Kingdom

Franke Sissons Ltd.
Barlborough S43 4PZ
Phone +44 1246 450 255

Dart Valley Systems Ltd.

Paignton TQ4 7TW
Phone +44 1803 529 021

EAST EUROPE

**Bosnia Herzegovina | Bulgaria |
Croatia | Hungary | Latvia | Lithuania |
Romania | Russia | Serbia | Slovakia |
Slovenia | Ukraine**

Franke Aquarotter GmbH
14974 Ludwigsfelde, Germany
Phone +49 3378 818 530

NORTH AMERICA

United States | Canada

Franke Kindred Canada Limited
Midland, ON L4R 4K9, Canada
Phone +1 855 446 5663

SCANDINAVIA & ESTONIA

**Finland | Sweden | Norway |
Denmark | Estonia**

Franke Finland Oy
76850 Naarjärvi, Finland
Phone +358 15 34 111

OTHER COUNTRIES

Franke GmbH
6971 Hard, Austria
Phone +43 5574 6735 0

