

Hotline

(AT)

Franke GesmbH
Oberer Achdamm 52
6971 Hard
Austria
t: +43-(0)5574-6735-0
f: +43-(0)5574-62411
e: ws.at@franke.com

(BE)

Franke N.V.
Ring 10
9400 Ninove
Belgium
t: +32-(0)54-310111
f: +32-(0)54-323688
e: ws.be@franke.com

(CA)

Franke Kindred Canada Limited
1000 Kindred Road
L4R 4K9 Midland, Ontario
Canada
t: +1-705-526-5427
f: +1-705-526-8055
e: ws.ca@franke.com

(CZ)

Franke s.r.o.
Kolbenova 17
19000 Praha 9
Czech Republic
t: +42-02-810904-23
f: +42-02-810904-60
e: ws.cz@franke.com

(FI) (NO)

Franke Finland Oy
Vartiokuja 1
76850 Naarajaervi
Finland
t: +358-(0)15-3411-1
f: +358-(0)15-3411-560
e: ws.fi@franke.com

(FR)

Franke Blinox S.A.S
54, route du Brignais – C.D. 42
69630 Chaponost
France
t: +33-(0)478-563 333
f: +33-(0)478-561 751
e: ws.fr@franke.com

(DE)

Franke Aquarotter AG
Parkstrasse 1-5
14974 Ludwigsfelde
Germany
t: +49-(0)3378-818-0
f: +49-(0)3378-818-100
e: ws.de@franke.com

(GR)

Franke Hellas S.A.
1 km. Leof Kalivion
19003 Markopoulo Attikis
Greece
t: +30-(0)22991 50000
f: +30-(0)22991 50011
e: ws.gr@franke.com

(HU)

Franke Kft.
Gubacsi ut. 30
1097 Budapest
Hungary
t: +36-(0)1-3473-600
f: +36-(0)1-3473-603
e: ws.hu@franke.com

(IE)

Franke Sissons Ltd.
Carrwood Road, Sheepbridge
Chesterfield S41 9QB
United Kingdom
t: +44-(0)1246-450255
f: +44-(0)1246-451276
e: ws.uk@franke.com

(IT)

Franke S.p.A.
Via Galvani 1
46040 Ponti sul Mincio (MN)
Italy
t: +39-0376-850120
f: +39-0376-850130
e: ws.it@franke.com

(NL)

Franke Roestvrijstaal B.V.
Lage Dijk 13
5700 AD Helmond
Netherlands
t: +31-(0)492-585-111
f: +31-(0)492-585-200
e: ws.nl@franke.com

(PL)

Franke Polska Sp. z o.o.
Aleja Krakowska 63
05-090 Raszyn, Sekocin Nowy
Poland
t: +48-(0)22-711-6700
f: +48-(0)22-711-6736
e: ws.pl@franke.com

(PT)

Franke Portugal S.A.
Estrada de Talaíde, Edifício 3,
Cruzamento de Sao Marcos
2735-531 Cacém, Portugal
t: +351-(0)21-426-9670
f: +351-(0)21-426-9671
e: ws.pt@franke.com

(RU)

Franke Russia Ltd.
Korabelnaya 6
198096 St. Petersburg
Russia
t: +7-812-324-0920
f: +7-812-324-1287
e: ws.ru@franke.com

(ZA)

Franke Kitchen Systems (Pty) Ltd.
1194 South Coast Road
4060 Moberi
South Africa ZAF
t: +27-(0)31-450-6301
f: +27-(0)31-450-6304
e: ws.za@franke.com

(ES)

Franke WS Iberia
Avda. Pirineos, 7,
28703 Madrid
Spain
t: +34-(0)91-659-3197
f: +34-(0)91-653-2079
e: ws.es@franke.com

(CH)

Franke Küchentechnik AG
Franke-Strasse 2
4663 Aarburg
Switzerland
t: +41-(0)62-787-3131
f: +41-(0)62-787-3018
e: ws.ch@franke.com

(SE)

Franke Finland Oy
Vartiokuja 1
76850 Naarajaervi
Finland
t: +358(0)15-3411-1
f: +358(0)15-3411-560
e: ws.fi@franke.com

(TR)

Franke Mutfak ve Banyo Sistemleri
Sanayi Ticaret A.S.
İnönü Mahallesi, Gençlik Caddesi, No:250
Gebze Kocaeli
Turkey
t: +90-(0)262-644-6595
f: +90-(0)262-644-6585
e: ws.tr@franke.com

(UK)

Franke Sissons Ltd.
Carrwood Road
Sheepbridge
Chesterfield S41 9QB
United Kingdom
t: +44-(0)1246-450255
f: +44-(0)1246-451276
e: ws.uk@franke.com

(EG)

Franke Kitchen Systems
261, 1st. Industrial Zone
6th of October City, Giza
Egypt
t: +20-(0)282-80000
f: +31-(0)282-80009
e: ws.eg@franke.com

Other Countries

Franke GesmbH
Oberer Achdamm 52
6971 Hard
Austria
t: +43-(0)5574-6735-0
f: +43-(0)5574-62411
e: ws.at@franke.com

Montage- und Betriebsanleitung Mounting instruction and Manual



EA-Nr.: **7612979000016** - SIRX 832 (500x570x880 mm)
SIRIUS - Ausguss mit Waschbecken, CNS, mit Klapprost
SIRIUS - Cleaner sink with folding grid

Inhaltsverzeichnis / Table of contents

1. Wichtige Hinweise / Important notes	2
2. Lieferumfang / Scope of supply	2
3. Maße / Dimensions.	3
4. Montage / Mounting	4,5
5. Zertifikat / Certificate	6,7

1. Wichtige Hinweise / Important notes

Wichtig!

- Vor Montagebeginn muss die Montageanleitung gelesen und verstanden werden.
- Montage nur durch Fachpersonal durchführen.
- Die beigefügten Befestigungselemente nur für Ziegel- oder Betonmauerwerk verwenden.

Important!

- Before the start of installation, the installation instructions must have been read and understood.
- Installation only by specialist personnel.
- The enclosed mounting elements must be used only for brickwork or concrete masonry.

Wir empfehlen Franke Edelstahlurinale nicht mit chlor-, jod-, oder salzsäurehaltigen Reinigungsmitteln zu säubern. Reinigungsmittel mit diesen Inhaltsstoffen führen zur Beschädigung der Oberfläche und können sogar Rost verursachen. Am besten geeignet sind Reiniger die auf Zitronensäure basieren. Genauere Infos sind auch über unsere Homepage www.franke-ws.com abrufbar.

We recommend not to clean Franke stainless steel urinals with chloric-, iodine-, or hydrochloric acid based fluids. Cleaners with such substances will destroy the surface and even can cause rust. Citric acid based cleaners are a proper solution. More details can be found on our website www.franke-ws.com.

2. Lieferumfang / Scope of supply

Stück / Pieces	Benennung / Designation
1	Befestigungsmaterial / Attachment Material
4	höhenverstellbare Füße / height adjustable feet

Certificate

Stainless Steel of grade AISI 304 with a high Chromium and nickel content is chosen because of its suitability for use in areas of high hygiene standards. It combines to provide a durable material with a classical

We guarantee that our products are designed and produced to the highest possible standards employing modern manufacturing techniques in a quality conscious working environment.

Franke GesmbH of Austria confirm forthwith that for all washroom and sanitary products in Stainless Steel only the following materials will be used:

Material Type	Material Ref. No.	DIN Standart	AISI Standard	% Composition
Chrom Steel	1.4016	X 8 Cr 17	430	17 Cr
Stainless Steel V2A	1.4301	X 5 CrNi 189	304	18 Cr / 10 Ni

Hard, 10.02.2007

Franke GesmbH
Quality Control



E. Grafetsberger

Zertifikat

Edelstahl rostfrei ist aufgrund der hohen Hygieneeigenschaften besonders geeignet für den Einsatz im Lebensmittelbereich und für Waschaum- und Sanitäreinrichtungen.

Die Verbindung von Chrom und Nickel verleiht dem Stahl neben hoher Lebensdauer eine zeitlose Eleganz.

Franke GesmbH, Hard, garantiert, dass unsere Produkte mit höchster Sorgfalt hergestellt und vor Auslieferung von unserer Qualitätskontrolle geprüft werden.

Franke GesmbH, Hard, bestätigt hiermit, dass für sämtliche Waschaum- und Sanitärprodukte in Edelstahl rostfrei, ausschließlich folgende Materialien verwendet werden:

Verwendete Materialien	Werkstoff-Nr.	DIN-Bez.	AISI	Zusammensetzung
Chromstahl	1.4016	X 8 Cr 17	430	17 Cr
Chromnickelstahl V2A	1.4301	X 5 CrNi 189	304	18 Cr / 10 Ni

Hard, 10.02.2007



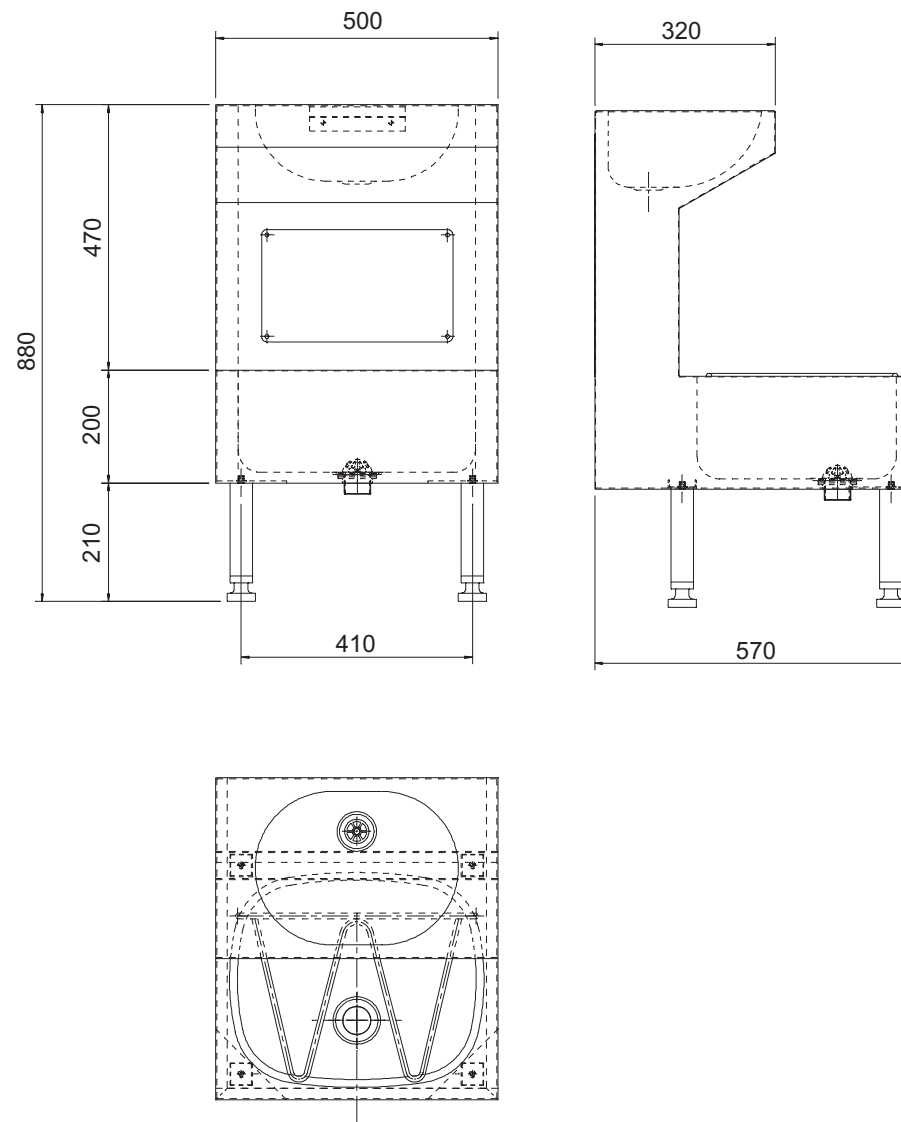
Franke GesmbH

der Qualitätsbeauftragte

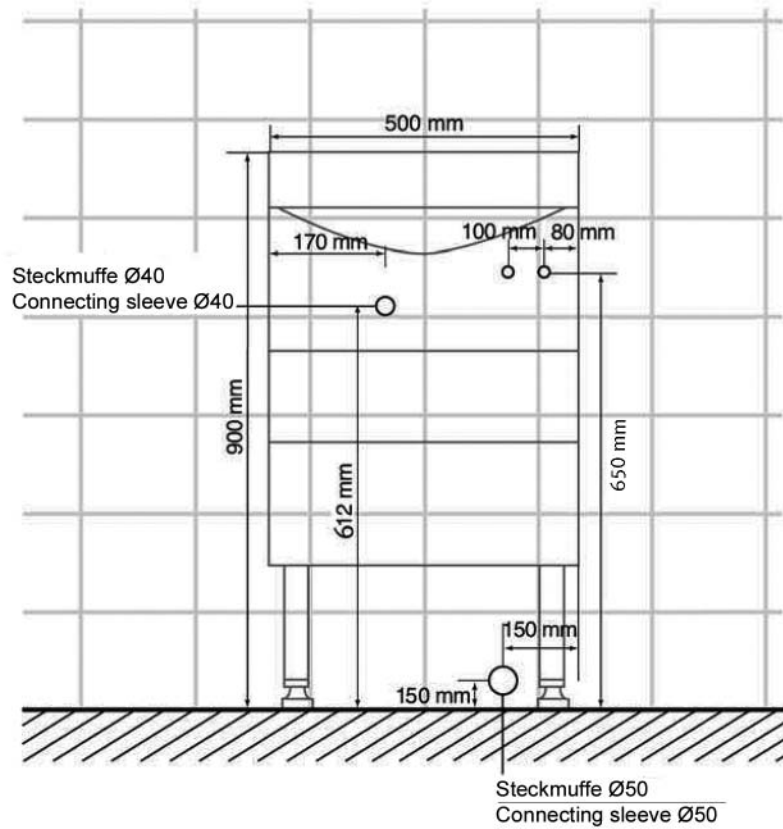
E. Grafetsberger

E. Grafetsberger

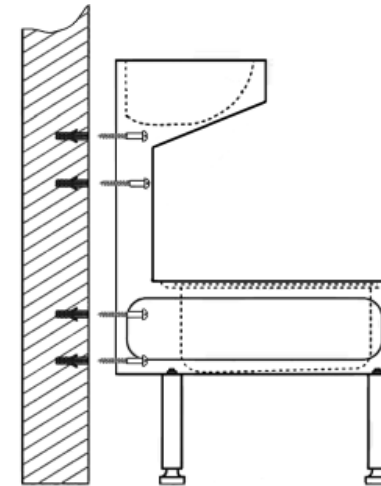
3. Masse / Dimensions



4. Montage / Mounting



4. Montage / Mounting



Hinweis:

Bei einer Wandmontage können die Füße gegebenenfalls demontiert werden.

Note:

With a wall assembly the feet can be dismantled if necessary.

