

## Hotline

(AT)

Franke GesmbH  
Oberer Achdamm 52  
6971 Hard  
Austria  
t: +43-(0)5574-6735-0  
f: +43-(0)5574-62411  
e: ws.at@franke.com

(BE)

Franke N.V.  
Ring 10, PB 117  
9400 Ninove  
Belgium  
t: +32-(0)54-310111  
f: +32-(0)54-323688  
e: ws.be@franke.com

(CA)

Franke Kindred Canada Limited  
1000 Kindred Road  
L4R 4K9 Midland, Ontario  
Canada  
t: +1-705-526-5427  
f: +1-705-526-8055  
e: ws.ca@franke.com

(CZ)

Franke s.r.o.  
Kolbenova 17  
19000 Praha 9  
Czech Republic  
t: +42-02-81090-429  
f: +42-02-81862-027  
e: ws.cz@franke.com

(FI)

(SE) (NO)  
Franke Finland Oy  
Vartiokujala 1  
76850 Naarajaervi  
Finland  
t: +358-(0)15-3411-1  
f: +358-(0)15-3411-560  
e: ws.fi@franke.com

(FR)

Franke Blinox SAS  
54, route de Brignais - C.D. 42  
69630 Chaponost  
France  
t: +33-(0)478-563-333  
f: +33-(0)478-561-751  
e: ws.fr@franke.com

(DE)

Franke Aquarotter AG  
Parkstrasse 1 - 5  
14974 Ludwigsfelde  
Germany  
t: +49-(0)3378-818-0  
f: +49-(0)3378-818-100  
e: ws.de@franke.com

(GR)

Franke Greece: G-Style S.A.  
119, Kifissias Ave.  
151 24 Maroussi, Athens  
Greece  
t: +30-(0)210-614-1196  
f: +30-(0)210-802-3059  
e: ws.gr@franke.com

(HU)

Franke WS Magyarországi Közvetlen  
Kereskedelmi Képviselet  
Könyves Kálmán. krt. 76.  
1087 Budapest / Hungary  
t: +36-(0)1-313-84-84  
f: +36-(0)1-333-89-34  
e: ws.hu@franke.com

(GE)

Franke Caucasus Ltd.  
11, Mosashvili street  
Tbilisi, 0162  
Georgia  
t: +995-(0)32-913-172  
f: +995-(0)32-913-195  
e: franke.ws@franke.com

(IT)

Franke S.p.A.  
Via Galvani 1  
46040 Ponti sul Mincio (MN)  
Italy  
t: +39-0376-850-121  
f: +39-0376-850-130  
e: ws.it@franke.com

(NL)

Franke Roestvrijstaal B.V.  
Lage Dijk 13  
5700 AD Helmond  
Netherlands  
t: +31-(0)492-585-111  
f: +31-(0)492-585-200  
e: ws.nl@franke.com

(PL)

Franke Polska Sp. z o.o.  
Aleja Krakowska 63  
05-090 Raszyn, Sekocin Nowy  
Poland  
t: +48-(0)22-711-6700  
f: +48-(0)22-711-6736  
e: ws.pl@franke.com

(PT)

Franke Portugal S.A.  
Estrada de Talaíde, Edifício 3,  
Cruzamento de Sao Marcos  
2735-531 Cacém, Portugal  
t: +351-(0)21-426-9670  
f: +351-(0)21-426-9671  
e: ws.pt@franke.com

(RU)

Franke Russia GmbH  
ul. Korabelnaya 6  
198096 St. Petersburg  
Russia  
t: +7-(0)812-324-1282  
f: +7-(0)812-324-1289  
e: ws.ru@franke.com

(ZA)

Franke Kitchen Systems (Pty) Ltd.  
1194 South Coast Road  
4060 Moberi  
South Africa ZAF  
t: +27-31-450-6301  
f: +27-31-450-6304  
e: ws.za@franke.com

(ES)

Franke WS Iberia  
Avda. Pirineos, 7 Ed. Inbisa, Oficina B-5  
San Sebastián de los Reyes  
28703 Madrid / Spain  
t: +34-(0)91-659-3197  
f: +34-(0)91-653-2079  
e: ws.es@franke.com

(CH)

Franke Küchentechnik AG  
Franke-Strasse 2  
4663 Aarburg  
Switzerland  
t: +41-(0)62-787-3131  
f: +41-(0)62-787-3018  
e: ws.ch@franke.com

(RO)

Franke Romania SRL  
98, Blvd. Biruintei  
077145 Bucharest - Pantelimon  
Romania  
t: +40-(0)21-350-1550  
f: +40-(0)21-350-1551  
e: ws.ro@franke.com

(TR)

Franke Mutfak ve Banyo Sistemleri  
Sanayi Ticaret A.S.  
İnönü Mahallesi, Gençlik Caddesi, 250  
Gebze Kocaeli / Turkey  
t: +90-(0)262-644-6595  
f: +90-(0)262-644-6585  
e: ws.tr@franke.com

(UK)

(IE)  
Franke Sissons Ltd.  
Carrwood Road, Sheepbridge  
Chesterfield S41 9QB  
United Kingdom  
t: +44-(0)1246-450-255  
f: +44-(0)1246-451-276  
e: ws.uk@franke.com

(EG)

Franke Kitchen Systems Egypt S.A.E.  
1st Industrial Zone  
6th October City  
Cairo / Egypt  
t: +20-(0)2828-0000  
f: +20-(0)2828-0009  
e: ws.eg@franke.com

### Other Countries:

Franke GesmbH  
Oberer Achdamm 52  
6971 Hard / Austria  
t: +43-(0)5574-6735-0  
f: +43-(0)5574-62410  
e: franke.ws@franke.com

# Montage- und Betriebsanleitung Mounting instruction and Manual



EA-Nr.: **7612210016578** - ANMX 210 (160x325x390 mm)  
ANIMA - Siphonabdeckung  
ANIMA - Siphon covering

## Inhaltsverzeichnis / Table of contents

1. Wichtige Hinweise / Important notes . . . . .	2
2. Lieferumfang / Scope of supply . . . . .	2
3. Werkzeug / Tools . . . . .	3
4. Maße / Dimensions. . . . .	3
5. Montage / Mounting . . . . .	4

## 1. Wichtige Hinweise / Important notes

### Wichtig!

- Vor Montagebeginn muss die Montageanleitung gelesen und verstanden werden.
- Montage nur durch Fachpersonal durchführen.
- Die beigefügten Befestigungselemente nur für Ziegel- oder Betonmauerwerk verwenden.

### Important!

- Before the start of installation, the installation instructions must have been read and understood.
- Installation only by specialist personnel.
- The enclosed mounting elements must be used only for brickwork or concrete masonry.

## 2. Lieferumfang / Scope of supply

Stück	Benennung
1	Mantel Halbsäule Prisma oder Standsäule gebogen
1	Befestigungselement oben gebogen Halb- und Standsäule
1	Befestigungselement unten gebogen Halb- und Standsäule
4	Sechskantschrauben 8x50, Mungo Dübel 10x50
4	Innensechskantschrauben M6x16

Pieces	Designation
1	Coat half column prism or condition column curved
1	Fastening part above bent half- and condition column
1	Fastening part down bent half and condition column
4	Hexagonal screws 8x50, Mungo Peg 10x50
4	Socket head screws M6x16

# Zertifikat

Edelstahl rostfrei ist aufgrund der hohen Hygieneigenschaften besonders geeignet für den Einsatz im Lebensmittelbereich und für Waschraum- und Sanitäreinrichtungen.

Die Verbindung von Chrom und Nickel verleiht dem Stahl neben hoher Lebensdauer eine zeitlose Eleganz.

Franke GesmbH, Hard, garantiert, dass unsere Produkte mit höchster Sorgfalt hergestellt und vor Auslieferung von unserer Qualitätskontrolle geprüft werden.

Franke GesmbH, Hard, bestätigt hiermit, dass für sämtliche Waschraum- und Sanitärprodukte in Edelstahl rostfrei, ausschließlich folgende Materialien verwendet werden:

Verwendete Materialien	Werkstoff-Nr.	DIN-Bez.	AISI	Zusammensetzung
Chromstahl	1.4016	X 8 Cr 17	430	17 cr
Chromnickelstahl V2A	1.4301	X 5 CrNi 189	304	18 Cr / 10 Ni

Hard, 11.02.2008



Franke Ges.m.b.H.  
der Qualitätsbeauftragte

*E. Grafetsberger*

E. Grafetsberger

# Certificate

Stainless Steel of grade AISI 304 with a high Chromium and nickel content is chosen because of its suitability for use in areas of high hygiene standards. It combines to provide a durable material with a classical elegance.

We guarantee that our products are designed and produced to the highest possible standards employing modern manufacturing techniques in a quality conscious working environment.

FFRANKE Ges.m.b.H. of Austria confirm forthwith that for all washroom and sanitary products in Stainless Steel only the following materials will be used:

Material Type	Material Ref. No.	DIN Standart	AISI Standard	% Composition
Chrom Steel	1.4016	X 8 Cr 17	430	17 cr
Stainless Steel V2A	1.4301	X 5 CrNi 189	304	18 Cr / 10 Ni

Hard, 11.02.2008

Franke Ges.m.b.H.  
Quality Control

*E. Grafetsberger*

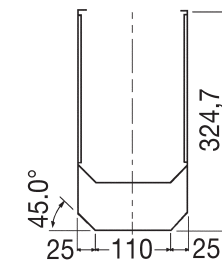
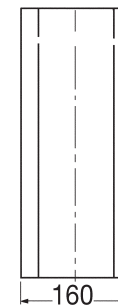
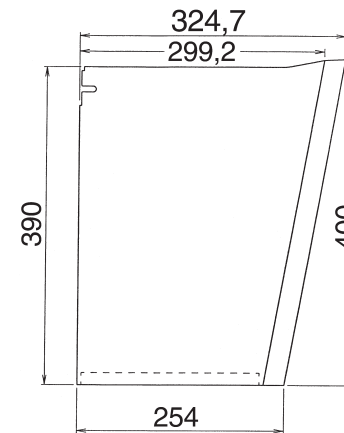
E. Grafetsberger



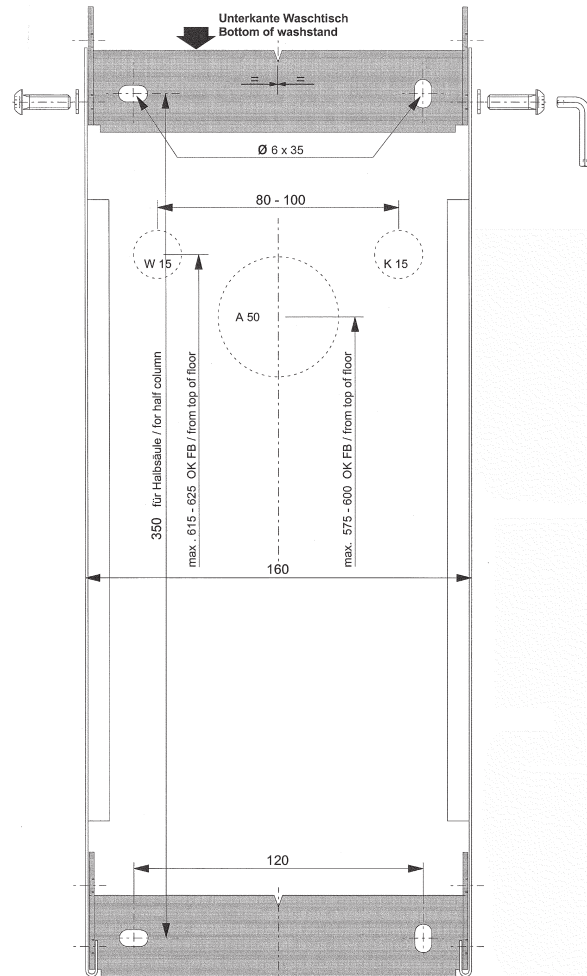
## 3. Werkzeug / Tools

1	Gabelschlüssel (Schlüsselweite 13)
1	Inbuschlüssel (Schlüsselweite 4)
1	Open ended spanner (wrench size 13)
1	Allen Key (wrench size 4)

## 4. Masse / Dimensions



## 5. Montage / Mounting



## 5. Montage / Mounting

