

# Montage- und Betriebsanleitung

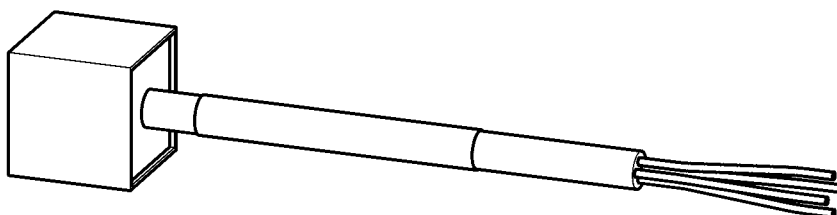
---

Abschlusswiderstand A3000 open

EA-Nr.: 7612982073298

FAR-Best.-Nr.: 2000100847

ZAQUA014



- DE
- EN
- FR
- ES
- IT
- NL
- PL
- SV
- CS
- FI
- RU

Franke Aquarotter GmbH

---

## Inhaltsverzeichnis





---

1. Zeichenerklärung .....	2
2. Gewährleistung .....	2
3. Wichtige Hinweise .....	2
4. Anwendung .....	2
5. Lieferumfang .....	3
6. Montage .....	3

---

### 1. Zeichenerklärung

---

-  **Warnung!**  
Nichtbeachtung kann Lebensgefahr oder Körperverletzung bewirken.
-  **Achtung!**  
Nichtbeachtung kann Sachschäden bewirken.
-  **Wichtig!**  
Nichtbeachtung kann Funktionsstörungen des Produkts bewirken.
-  Nützliche Information für den optimalen Umgang mit dem Produkt.

---

### 2. Gewährleistung

---

Haftung wird gemäß den allgemeinen Liefer- und Geschäftsbedingungen übernommen.  
Nur Original-Ersatzteile verwenden!

---

### 3. Wichtige Hinweise

---

- Montage, Inbetriebnahme und Wartung nur durch den Fachmann nach vorliegender Anleitung.
- Die gesetzlichen Vorschriften sowie die technischen Anschlussbedingungen der örtlichen Wasser- und Energieversorgungsunternehmen einhalten.
- Änderungen sind vorbehalten.

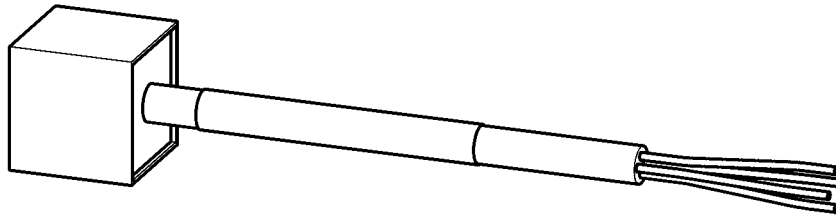
---

### 4. Anwendung

---

Abschlusswiderstand - AQUA 3000 open zum beidseitigen Endanschluss an die Systemkabel zur Sicherstellung der Datenkommunikation.

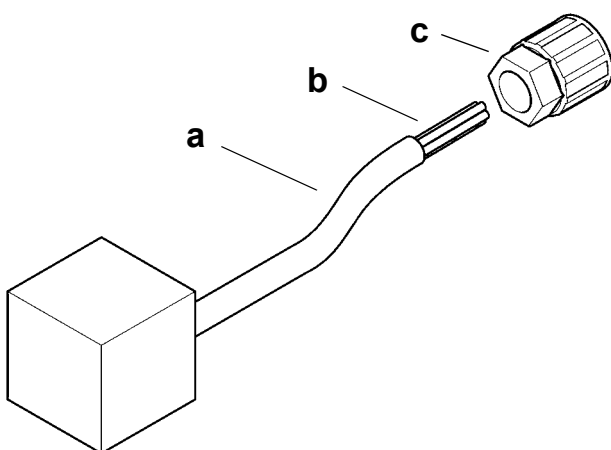
## 5. Lieferumfang



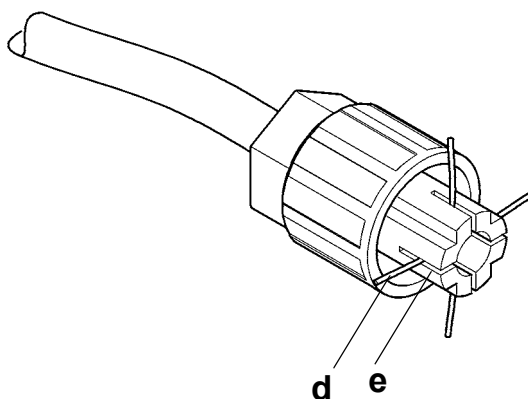
## 6. Montage

### 👉 Wichtig!

- Der Abschlusswiderstand darf nur im spannungsfreien Zustand montiert werden.
- Der Abschlusswiderstand wird am Ende der Systemkabel (vom ECC-Funktionscontroller aus gesehen) an die offene Anschlussseite des Elektro-T-Verteilers für das letzte Elektronikmodul angeschlossen.



- 6.1 Die Überwurfmutter (c) bis zum Anschlag auf die Anschlusskabel (b) des Abschlusswiderstand aufstecken.



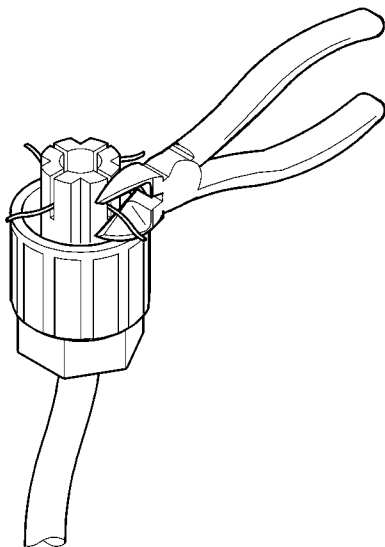
- 👉 Die Aderführungen sind mit den Ziffern 1 bis 4 gekennzeichnet.

A: Überwurfmutter

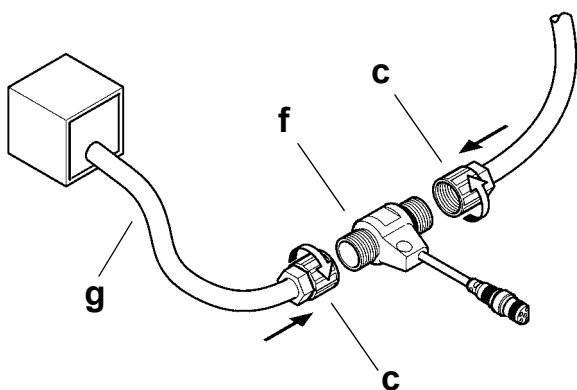
B: Abschlusswiderstand

	A	B
1	braun	rot
2	weiß	weiß
3	blau	blau
4	schwarz	schwarz

- 6.2 Die Adern (d) entsprechend ihrer Farbe in die Aderführungen (e) einrasten.



- 6.3 Die überstehenden Aderenden bündig, d. h. ohne Überstand abschneiden.



- 6.4 Die Überwurfmutter (c) mit Anschlusskabel (g) auf den Elektro-T-Verteiler (f) aufsetzen und mit dem erforderlichen Drehmoment (1,2 Nm) anziehen.

⚠ **Achtung!**  
Auf die Polung achten.  
Eine Aderfarbe muss bei beiden Überwurfmuttern in der gleichen Aderführung sein.

- 👉 Beim Festdrehen der Überwurfmutter wird der elektrische Kontakt und die Zugentlastung automatisch hergestellt.

Spezielle Dichtungen schützen gegen Staub und Wasser.

---

# Notizen

---



---

# Notizen

---

**ALG**  
SARL BFIX  
Résidence Chaabani  
Val d'Hydra part N°06-C Hydra 08  
DZ-16035 HYDRA-ALGER / Algeria  
t: +213 (0)21 60 13 60  
e: customer@bfixgroupe.com

**AUS**  
PR Kitchen and Washroom Systems Pty Ltd  
83 Bangholme Road  
Dandenong South VIC 3175  
t: +61 (0)3 9700 9100  
e: info@prks.com.au

**AUT**  
Franke GmbH  
Oberer Achdamm 52  
6971 Hard / Austria  
t: +43 (0)5574 6735 0  
e: ws-info.at@franke.com

**BEL**  
Franke N.V.  
Ring 10  
9400 Ninove / Belgium  
t: +32 (0)54 310130  
e: ws-info.be@franke.com

**CAN**  
Franke Kindred Canada Limited  
1000 Franke Kindred Road  
Midland, Ontario L4R 4K9 / Canada  
t: +1 855 446 5663  
e: ws-info.ca@franke.com

**CZE**  
Franke Aquarotter GmbH  
Parkstrasse 1 - 5  
14974 Ludwigsfelde / Germany  
t: +420 281 090 429  
e: ws-info.cz@franke.com

**EGY**  
Franke Kitchen Systems Egypt S.A.E.  
1st Industrial Zone  
6th October City, Cairo / Egypt  
t: +202 3828 0000  
e: ws-info.eg@franke.com

**FIN / SWE / NOR / DEN / EST**  
Franke Finland Oy  
Vartiokujja 1  
76850 Naarajaervi / Finland  
t: +358 (0)15 3411 1  
e: ws-info.fi@franke.com

**FRA**  
Franke GmbH  
Oberer Achdamm 52  
6971 Hard / Autriche  
t: 0800 909 216  
e: ws-info.fr@franke.com

**GBR / IRL**  
Franke Sissons Ltd.  
Carrwood Road  
Chesterfield S41 9QB / United Kingdom  
t: +44 (0)1246 450 255  
e: ws-info.uk@franke.com

**GBR**  
Dart Valley Systems Ltd.  
Kemings Close. Long Road,  
Paignton TQ4 7TW / United Kingdom  
t: +44 (0)1803 529 021  
e: sales@dartvalley.co.uk

**GER**  
Franke Aquarotter GmbH  
Parkstrasse 1 - 5  
14974 Ludwigsfelde / Germany  
t: +49 (0)3378 818 0  
e: ws-info.de@franke.com

**GEO**  
Franke Caucasus Ltd.  
7, Agladze Street  
Tbilisi, 0154 / Georgia  
t: +995 (0)32 2351672  
e: info@franke-ge.com

**ITA**  
Franke GmbH  
Oberer Achdamm 52  
6971 Hard / Austria  
t: 800 789233  
e: ws-info.it@franke.com

**NED**  
Franke N.V.  
Ring 10  
9400 Ninove / Belgium  
t: +31 (0)492 72 82 24  
e: ws-info.nl@franke.com

**POL**  
Franke Aquarotter GmbH  
Parkstrasse 1-5  
14974 Ludwigsfelde / Germany  
t: +48 (0) 22 711 61 17  
e: ws-info.pl@franke.com

**POR**  
Franke Portugal S.A.  
Estrada de Talaíde, Edifício 3, Cruzamento  
de Sao Marcos, 2735-531 Cacém / Portugal  
t: +351 (0)21 426 9670  
e: ws-info.pt@franke.com

**RSA**  
Franke Kitchen Systems (Pty) Ltd.  
1194 South Coast Road  
4060 Moberi / South Africa ZAF  
t: +27 (0)31 450 6300  
e: ws-info.za@franke.com

**RUS**  
Franke Neva GmbH  
Volgogradsky prospect, 43 building 3  
109316 Moscow / Russia  
t: +7 495 225 56 58  
e: fs-info.ru@franke.com

**SLO**  
Barjans d.o.o.  
Pod Hruševco 20  
1360 Vrhnika / Slovenia  
t: +386 (0)1 750 66 40  
e: info@barjans.si

**SUI**  
Franke Washroom Systems AG  
Franke-Strasse 9, Postfach 237  
4663 Aarburg / Switzerland  
t: +41 (0)62 787 3131  
e: ws-info.ch@franke.com

**SVK**  
INGEMA s.r.o.  
Močarianska 1  
071 01 Michalovce / Slovakia  
t: +421 (0)56 640 36 12  
e: ingema@ingema.sk

**TUN**  
HANDASSA GROUP  
48 Av. Taieb Mhiri Imm. Les Jasmins apt. n°5.  
2080 Ariana / Tunisia  
t : +216 (0)71 702 272  
e: info@handassagroup.com.tn

**TUR**  
Franke Mutfak ve Banyo Sistemleri San. ve  
Tic. A.Ş.  
Gebze Organize Sanayi Bölgesi  
Tembelova Alanı 3500 sokak No: 3503  
Gebze, Kocaeli / Türkiye  
t: +90 (0)262 644 6595  
e: ws-info.tr@franke.com

**UAE**  
Franke L.L.C  
P.O. Box 14511  
Ras Al Khaimah / United Arab Emirates  
t: +971 (0)7 2034 700  
e: ws-info.ae@franke.com

**USA**  
Franke Kindred Canada Limited  
1000 Franke Kindred Road  
Midland, Ontario L4R 4K9 / Canada  
t: +1 855 526 0503  
e: commercial-info.us@franke.com

**Other East-European Countries  
(HU/RO/BG/CRO/SRB/BIH/UKR)**

Franke Aquarotter GmbH  
Parkstrasse 1 - 5  
14974 Ludwigsfelde / Germany  
t: +49 (0)3378 818 0  
e: ws-info.de@franke.com

**Other Countries:**

Franke GmbH  
Oberer Achdamm 52  
6971 Hard / Austria  
t: +43 (0)5574 6735 0  
e: ws-info.int@franke.com